

№	Код	Наименование	Упак. м/шт.	Ед.	Длина мм	Ширина мм	Высота мм	Прочее
---	-----	--------------	----------------	-----	-------------	--------------	--------------	--------

## Траверсы и настенные кронштейны

### Траверсы МК для кабельных лестниц KS20 PG.

Устанавливаются внутри лестниц.

PG - Оцинкованная тонколистовая сталь. Рекомендуемое применение: зоны I и C1-C2.

Отверстия  
(мм)

221	1449242	МК-210 PG	10	шт	190	70	17 / 51	10,5x10,5; ø 7
222	1449243	МК-310 PG	10	шт	290	70	17 / 51	10,5x10,5; ø 7
223	1449244	МК-410 PG	10	шт	390	70	17 / 51	10,5x10,5; ø 7
224	1449245	МК-510 PG	10	шт	490	70	17 / 51	10,5x10,5; ø 7
225	1449246	МК-610 PG	10	шт	590	70	17 / 51	10,5x10,5; ø 7
226	1449252	МК-216 PG	10	шт	190	70	17 / 51	ø 16; ø 7
227	1449253	МК-316 PG	10	шт	290	70	17 / 51	ø 16; ø 7
228	1449254	МК-416 PG	10	шт	390	70	17 / 51	ø 16; ø 7
229	1449255	МК-516 PG	10	шт	490	70	17 / 51	ø 16; ø 7
230	1449256	МК-616 PG	10	шт	590	70	17 / 51	ø 16; ø 7

#### Нагрузки:

**МК-210 F=200 кг**

**МК-310 F=200 кг**

**МК-410 F=200 кг**

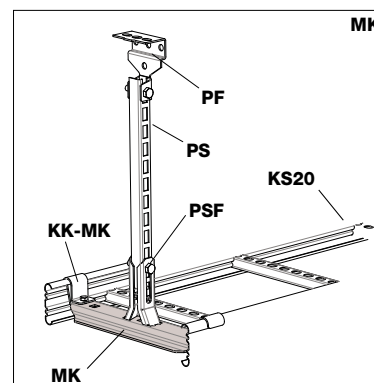
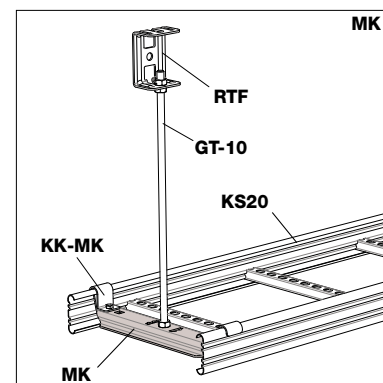
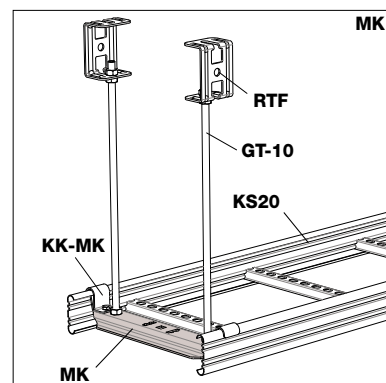
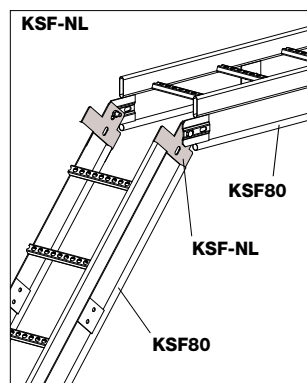
**МК-510 F=180 кг**

**МК-610 F=140 кг**

### Траверсы МК, для кабельных лестниц KS20 HDG. Устанавливаются внутри лестниц.

HDG - Горячеоцинкованная сталь. Рекомендуемое применение: зоны I-II и C1-C4.

231	1433122	МК-210 HDG	10	шт	190	70	17 / 51	10,5x12; ø 7
232	1433123	МК-310 HDG	10	шт	290	70	17 / 51	10,5x12; ø 7
233	1433124	МК-410 HDG	10	шт	390	70	17 / 51	10,5x12; ø 7
234	1433125	МК-510 HDG	10	шт	490	70	17 / 51	10,5x12; ø 7
235	1433126	МК-610 HDG	10	шт	590	70	17 / 51	10,5x12; ø 7



### Траверсы НК13 для кабельных лестниц KS20 PG.

PG - Оцинкованная тонколистовая сталь. Рекомендуемое применение: зоны I и C1-C2.

Отверстие  
(мм)

236	1449472	НК13-210 PG	10	шт	230	30	50	ø 11
237	1449473	НК13-310 PG	10	шт	330	30	50	ø 11
238	1449474	НК13-410 PG	10	шт	430	30	50	ø 11
239	1449475	НК13-510 PG	10	шт	530	30	50	ø 11
240	1449476	НК13-610 PG	10	шт	630	30	50	ø 11
241	1449462	НК13-216 PG	10	шт	230	30	50	ø 17
242	1449463	НК13-316 PG	10	шт	330	30	50	ø 17
243	1449464	НК13-416 PG	10	шт	430	30	50	ø 17
244	1449465	НК13-516 PG	10	шт	530	30	50	ø 17
245	1449466	НК13-616 PG	10	шт	630	30	50	ø 17



#### Нагрузки:

**НК13-210 F=250 кг**

**НК13-310-410 F=400 кг**

**НК13-510 F=250 кг**

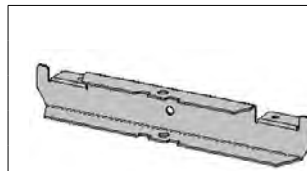
**НК13-610 F=300 кг**

### Траверсы НК13 для кабельных лестниц KS20 HDG и KS80.

HDG - Горячеоцинкованная сталь. Рекомендуемое применение: зоны I-II и C1-C4.

Отверстие  
(мм)

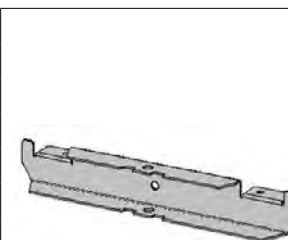
246	1449641	НК13-150 HDG	10	шт	180	30	50	ø 11
247	1449642	НК13-210 HDG	10	шт	230	30	50	ø 11
248	1449643	НК13-310 HDG	10	шт	330	30	50	ø 11
249	1449644	НК13-410 HDG	10	шт	430	30	50	ø 11
250	1449645	НК13-510 HDG	10	шт	530	30	50	ø 11
251	1449646	НК13-610 HDG	10	шт	630	30	50	ø 11
252	1449647	НК13-710 HDG	10	шт	730	54	50	ø 11



Рекомендуемое применение: зоны I и C1-C2 – в основном внутри помещения и в легких наружных условиях, зоны II и C3-C4 – в промышленных условиях и снаружи помещений, зоны III-IV и C5 – в особо тяжелых промышленных условиях и в приморских зонах



№	Код	Наименование	Упак. м/шт.	Ед.	Длина мм	Ширина мм	Высота мм	Прочее
---	-----	--------------	----------------	-----	-------------	--------------	--------------	--------



#### Нагрузки:

**HK13-150-210 F=250 кг**

**HK13-310-410 F=400 кг**

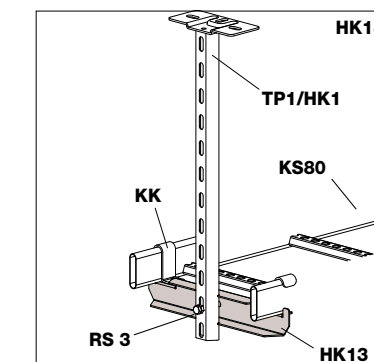
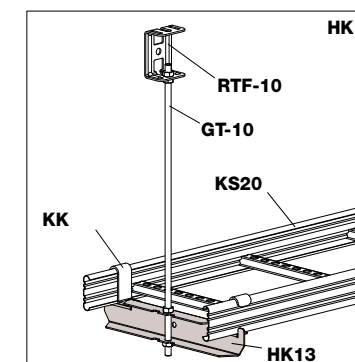
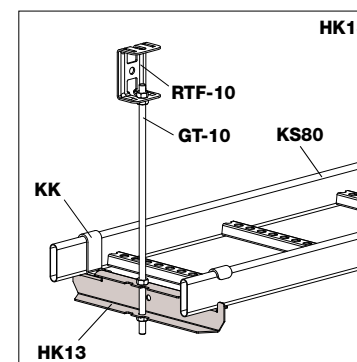
**HK13-510 F=250 кг**

**HK13-610 F=300 кг**

253	1449470	HK13-810 HDG	10	шт	830	54	50	ø 11
254	1449469	HK13-910 HDG	10	шт	930	54	50	ø 11
255	1449471	HK13-1010 HDG	10	шт	1030	54	50	ø 11
256	1449692	HK13-216 HDG	10	шт	230	30	50	ø 17
257	1449693	HK13-316 HDG	10	шт	330	30	50	ø 17
258	1449694	HK13-416 HDG	10	шт	430	30	50	ø 17
259	1449695	HK13-516 HDG	10	шт	530	30	50	ø 17
260	1449696	HK13-616 HDG	10	шт	630	30	50	ø 17
261	1449987	HK13-716 HDG	10	шт	730	54	50	ø 17
262	1449988	HK13-816 HDG	10	шт	830	54	50	ø 17
263	1449989	HK13-916 HDG	10	шт	930	54	50	ø 17
264	1449980	HK13-1016 HDG	10	шт	1030	54	50	ø 17

HST - Сталь нержавеющая, кислотостойкая AISI316L. Рекомендуемое применение: зоны I-IV и C1-C5.

265	1430252	HST HK13-216	10	шт	230	30	50	ø 17
266	1430253	HST HK13-316	10	шт	330	30	50	ø 17
267	1430254	HST HK13-416	10	шт	430	30	50	ø 17
268	1430255	HST HK13-516	10	шт	530	30	50	ø 17
269	1430256	HST HK13-616	10	шт	630	30	50	ø 17



### Настенные кронштейны VKZ, макс. нагрузка 100 кг.

PG - Оцинкованная тонколистовая сталь. Рекомендуемое применение: зоны I и C1-C2.

270	1429105	VKZ-100 PG	5	шт	111	38	76	
271	1429106	VKZ-200 PG	5	шт	211	38	76	
272	1429107	VKZ-300 PG	5	шт	311	38	76	
273	1429108	VKZ-400 PG	5	шт	411	38	76	



HDG - Горячеоцинкованная сталь. Рекомендуемое применение: зоны I-II и C1-C4.

274	1429109	VKZ-100 HDG	5	шт	111	38	76	
275	1429110	VKZ-200 HDG	5	шт	211	38	76	
276	1429111	VKZ-300 HDG	5	шт	311	38	76	
277	1429112	VKZ-400 HDG	5	шт	411	38	76	

HST - Сталь нержавеющая, кислотостойкая AISI316L. Рекомендуемое применение: зоны I-IV и C1-C5.

278	1429113	VKZ-100 HST	5	шт	111	38	76	
279	1429114	VKZ-200 HST	5	шт	211	38	76	
280	1429115	VKZ-300 HST	5	шт	311	38	76	
281	1429116	VKZ-400 HST	5	шт	411	38	76	

