

№	Код	Наименование	Упак. м/шт.	Ед.	Длина мм	Ширина мм	Высота мм	Прочее
---	-----	--------------	----------------	-----	-------------	--------------	--------------	--------

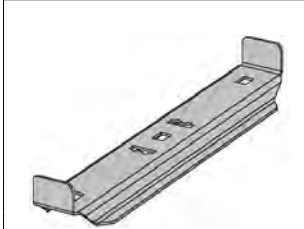
Траверсы и настенные кронштейны

Траверсы МК для кабельных лестниц KS20 PG.

Устанавливаются внутри лестниц.

PG - Оцинкованная тонколистовая сталь. Рекомендуемое применение: зоны I и C1-C2.

Отверстия
(мм)



Нагрузки:

МК-210 F=200 кг

МК-310 F=200 кг

МК-410 F=200 кг

МК-510 F=180 кг

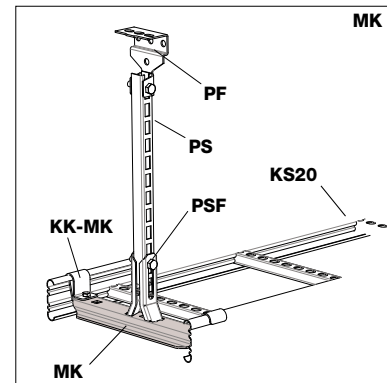
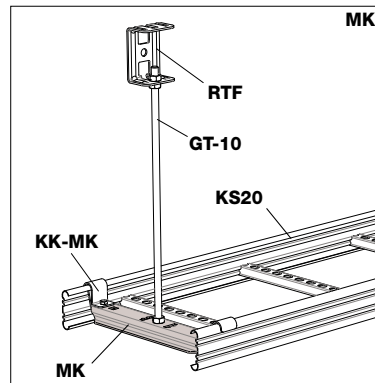
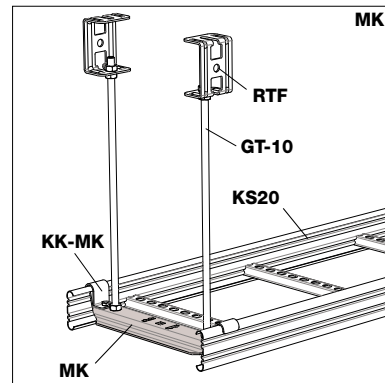
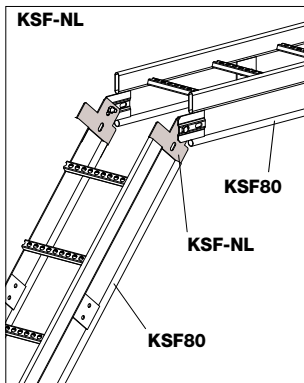
МК-610 F=140 кг

221	1449242	МК-210 PG	10	шт	190	70	17 / 51	10,5x10,5; ø 7
222	1449243	МК-310 PG	10	шт	290	70	17 / 51	10,5x10,5; ø 7
223	1449244	МК-410 PG	10	шт	390	70	17 / 51	10,5x10,5; ø 7
224	1449245	МК-510 PG	10	шт	490	70	17 / 51	10,5x10,5; ø 7
225	1449246	МК-610 PG	10	шт	590	70	17 / 51	10,5x10,5; ø 7
226	1449252	МК-216 PG	10	шт	190	70	17 / 51	ø 16; ø 7
227	1449253	МК-316 PG	10	шт	290	70	17 / 51	ø 16; ø 7
228	1449254	МК-416 PG	10	шт	390	70	17 / 51	ø 16; ø 7
229	1449255	МК-516 PG	10	шт	490	70	17 / 51	ø 16; ø 7
230	1449256	МК-616 PG	10	шт	590	70	17 / 51	ø 16; ø 7

Траверсы МК, для кабельных лестниц KS20 HDG. Устанавливаются внутри лестниц.

HDG - Горячеоцинкованная сталь. Рекомендуемое применение: зоны I-II и C1-C4.

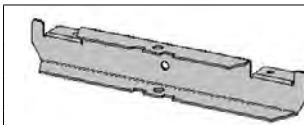
231	1433122	МК-210 HDG	10	шт	190	70	17 / 51	10,5x12; ø 7
232	1433123	МК-310 HDG	10	шт	290	70	17 / 51	10,5x12; ø 7
233	1433124	МК-410 HDG	10	шт	390	70	17 / 51	10,5x12; ø 7
234	1433125	МК-510 HDG	10	шт	490	70	17 / 51	10,5x12; ø 7
235	1433126	МК-610 HDG	10	шт	590	70	17 / 51	10,5x12; ø 7



Траверсы НК13 для кабельных лестниц KS20 PG.

PG - Оцинкованная тонколистовая сталь. Рекомендуемое применение: зоны I и C1-C2.

Отверстие
(мм)



Нагрузки:

НК13-210 F=250 кг

НК13-310-410 F=400 кг

НК13-510 F=250 кг

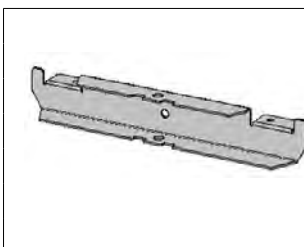
НК13-610 F=300 кг

236	1449472	НК13-210 PG	10	шт	230	30	50	ø 11
237	1449473	НК13-310 PG	10	шт	330	30	50	ø 11
238	1449474	НК13-410 PG	10	шт	430	30	50	ø 11
239	1449475	НК13-510 PG	10	шт	530	30	50	ø 11
240	1449476	НК13-610 PG	10	шт	630	30	50	ø 11
241	1449462	НК13-216 PG	10	шт	230	30	50	ø 17
242	1449463	НК13-316 PG	10	шт	330	30	50	ø 17
243	1449464	НК13-416 PG	10	шт	430	30	50	ø 17
244	1449465	НК13-516 PG	10	шт	530	30	50	ø 17
245	1449466	НК13-616 PG	10	шт	630	30	50	ø 17

Траверсы НК13 для кабельных лестниц KS20 HDG и KS80.

HDG - Горячеоцинкованная сталь. Рекомендуемое применение: зоны I-II и C1-C4.

Отверстие
(мм)



246	1449641	НК13-150 HDG	10	шт	180	30	50	ø 11
247	1449642	НК13-210 HDG	10	шт	230	30	50	ø 11
248	1449643	НК13-310 HDG	10	шт	330	30	50	ø 11
249	1449644	НК13-410 HDG	10	шт	430	30	50	ø 11
250	1449645	НК13-510 HDG	10	шт	530	30	50	ø 11
251	1449646	НК13-610 HDG	10	шт	630	30	50	ø 11
252	1449467	НК13-710 HDG	10	шт	730	54	50	ø 11

Рекомендуемое применение: зоны I и C1-C2 – в основном внутри помещения и в легких наружных условиях, зоны II и C3-C4 – в промышленных условиях и снаружи помещений, зоны III-IV и C5 – в особо тяжелых промышленных условиях и в приморских зонах