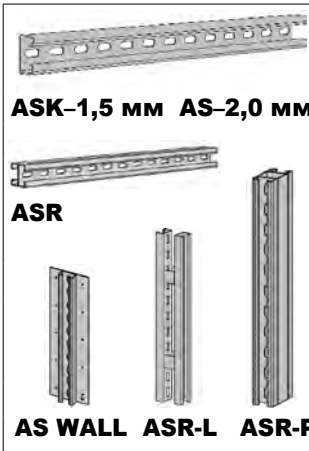


№	Код	Наименование	Упак. м/шт.	Ед.	Длина мм	Ширина мм	Высота мм	Прочее
---	-----	--------------	----------------	-----	-------------	--------------	--------------	--------

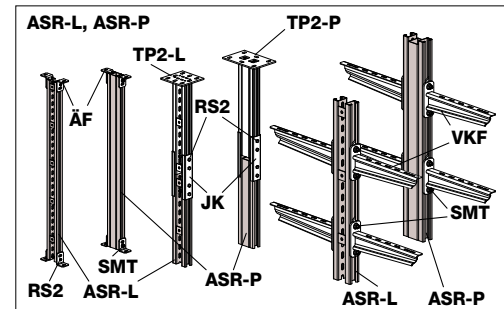
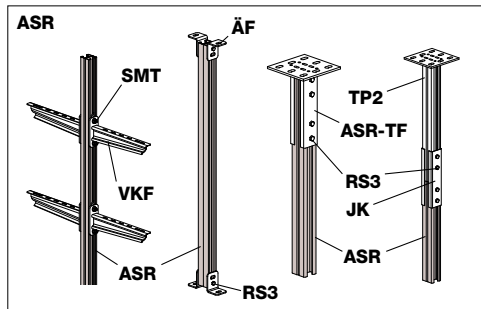
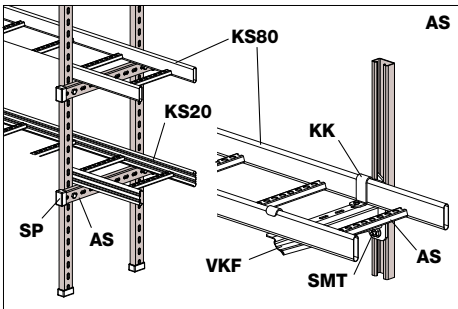
Опорные профили типа AS.

PG - Оцинкованная тонколистовая сталь. Рекомендуемое применение: зоны I и C1-C2.

Отверстия
(мм)



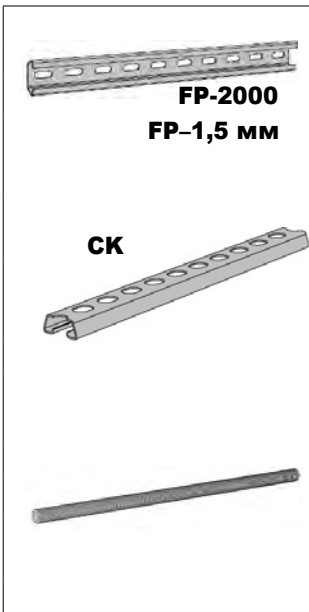
423	1449647	AS K L=3015 PG	20	шт	3015	48	26	11x25
HDG - Горячеоцинкованная сталь. Рекомендуемое применение: зоны I-II и C1-C4.								
424	1449648	AS L=6030 HDG	60	м	6030	48	26	11x25
425	1449661	AS L=3015 HDG	20	шт	3015	48	26	11x25
426	1449691	AS L=1980 HDG	20	шт	1980	48	26	11x26
427	1449208	AS WALL L=1980 HDG	1	шт	1980	128	29	∅ 5; 11x25
428	1449660	ASR L=6030 HDG	60	м	6030	48	53	11x25
429	1449136	ASR-L L=6030 HDG	60	м	6030	48	89	11x25
430	1449137	ASR-P L=6030 HDG	60	м	6030	48	104	11x25
HST - Сталь нержавеющая, кислотостойкая AISI316L. Рекомендуемое применение: зоны I-IV и C1-C5.								
431	1430410	HST AS L=6030	60	м	6030	48	26	11x25
432	1430411	HST ASR L=6030	60	м	6030	48	53	11x25



Удлинительный профиль FP-2000 для удлинения опор TP1.

HDG - Горячеоцинкованная сталь. Рекомендуемое применение: зоны I-II и C1-C4.

HST - Сталь нержавеющая, кислотостойкая AISI316L. Рекомендуемое применение: зоны I-IV и C1-C5.



HST - Сталь нержавеющая, кислотостойкая AISI316L. Рекомендуемое применение: зоны I-IV и C1-C5.

С-профиль СК, промежуточный элемент кабельных лестниц (перекладина).

PG - Оцинкованная тонколистовая сталь. Рекомендуемое применение: зоны I и C1-C2.

HST - Сталь нержавеющая, кислотостойкая AISI316L. Рекомендуемое применение: зоны I-IV и C1-C5.

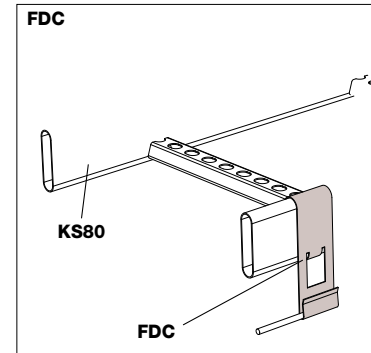
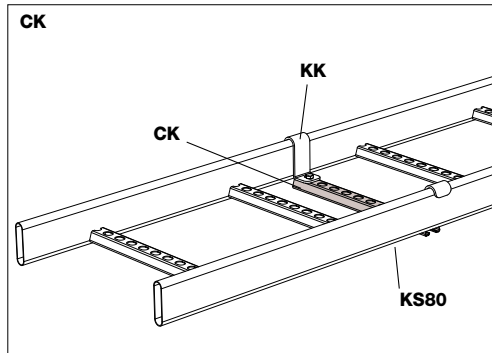
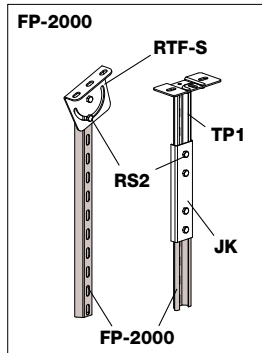
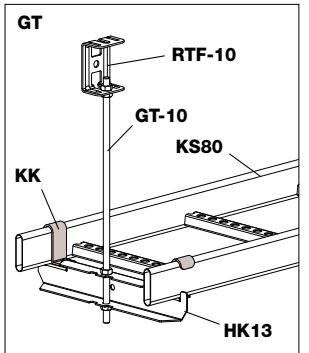
Резьбовые стержни GT.

EG - Оцинкованная сталь. Рекомендуемое применение: зоны I и C1-C2.

HDG - Горячеоцинкованная сталь. Рекомендуемое применение: зоны I-II и C1-C4.

Резьба

433	1449620	FP L=1980 HDG	10	шт	1980	48	20	
434	1430414	HST FP L=1980	10	шт	1980	48	20	
435	1449621	CK L=975 PG	10	шт	975	28	12	
436	1449650	GT-10 L=2000 EG	50	м	2000			M10
437	1449651	GT-16 L=2000 EG	20	м	2000			M16
438	1449160	GT-10 L=2000 HDG	50	м	2000			M10
439	1449161	GT-16 L=2000 HDG	20	м	2000			M16
HST - Сталь нержавеющая, кислотостойкая AISI316L. Рекомендуемое применение: зоны I-IV и C1-C5.								
440	1430420	HST GT-10 L=2000	50	м	2000			M10
441	1430421	HST GT-16 L=2000	20	м	2000			M16



Рекомендуемое применение: зоны I и C1-C2 – в основном внутри помещения и в легких наружных условиях, зоны II и C3-C4 – в промышленных условиях и снаружи помещений, зоны III-IV и C5 – в особо тяжелых промышленных условиях и в приморских зонах