

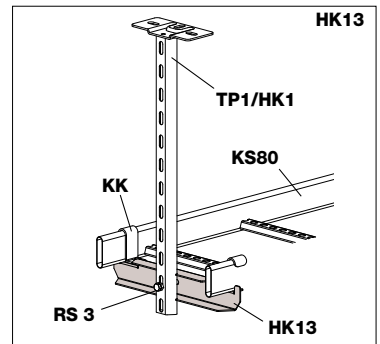
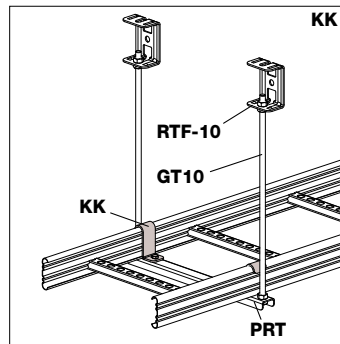
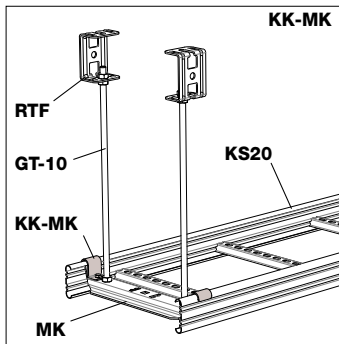
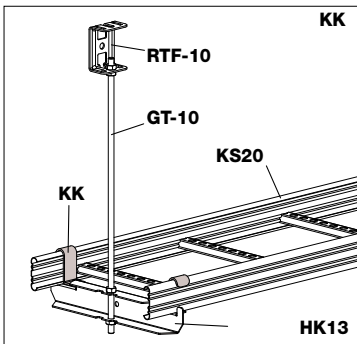
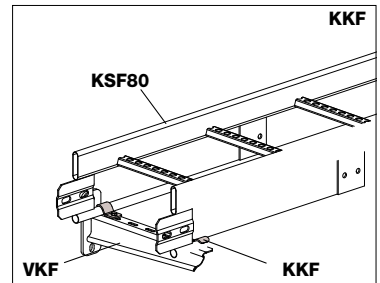
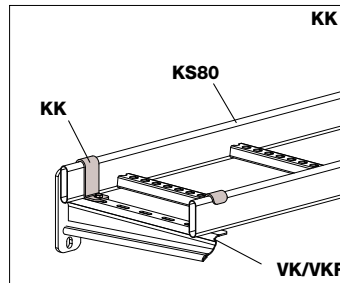
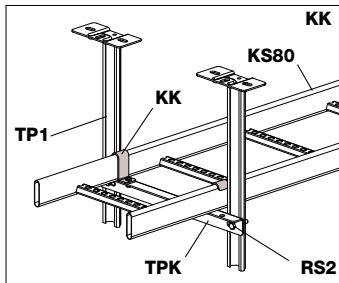
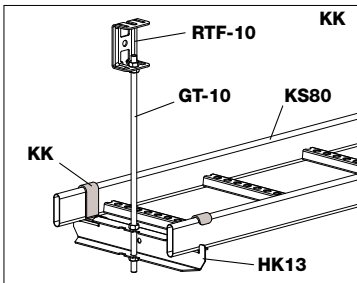
№	Код	Наименование	Упак. м/шт.	Ед.	Длина мм	Ширина мм	Высота мм	Прочее
---	-----	--------------	----------------	-----	-------------	--------------	--------------	--------

Монтажные принадлежности

Зажимы КК, КК-МК и ККФ.

PG - Оцинкованная тонколистовая сталь. Рекомендуемое применение: зоны I и C1-C2.

КК		386 1449486 КК PG	20	шт	30	60		
	КК-МК	387 1449249 КК-МК PG	20	шт	30	34		
HDG - Горячеоцинкованная сталь. Рекомендуемое применение: зоны I-II и C1-C4.								
ККФ		388 1449676 КК HDG	20	шт	30	60		
		389 1433139 КК-МК HDG	20	шт	30	34		
		390 1449678 ККФ HDG	20	шт	30	21		
HST - Сталь нержавеющая, кислотостойкая AISI316L. Рекомендуемое применение: зоны I-IV и C1-C5.								
		391 1430300 HST КК	20	шт	30	60		
		392 1430302 HST ККФ	20	шт	30	21		



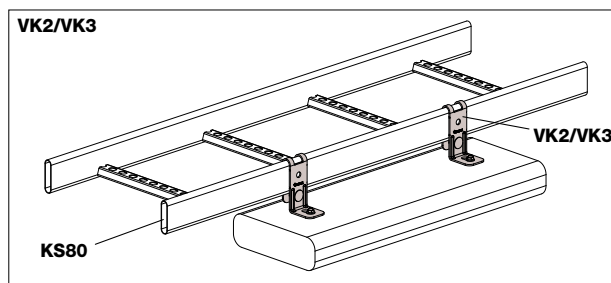
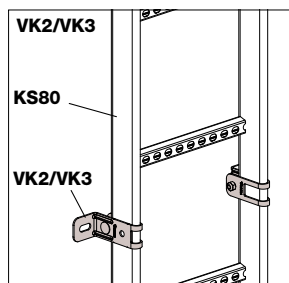
Настенные крепления VK2 и VK3.

PG - Оцинкованная тонколистовая сталь. Рекомендуемое применение: зоны I и C1-C2.

Отверстие
(мм)

VK2	VK3	393 1449479 VK2 PG	10	шт	40	95	11x25		
		HDG - Горячеоцинкованная сталь. Рекомендуемое применение: зоны I-II и C1-C4.							
		394 1449671 VK2 HDG	10	шт	40	95	11x25		
		395 1449668 VK3 HDG	10	шт	40	140	11x25		
HST - Сталь нержавеющая, кислотостойкая AISI316L. Рекомендуемое применение: зоны I-IV и C1-C5.									
		396 1430303 HST VK2	10	шт	40	95	11x25		
		397 1430304 HST VK3	10	шт	40	140	11x25		

Для вертикально установленных лестниц KS макс. расстояние между креплениями - 2 метра.



Рекомендуемое применение: зоны I и C1-C2 – в основном внутри помещения и в легких наружных условиях, зоны II и C3-C4 – в промышленных условиях и снаружи помещений, зоны III-IV и C5 – в особо тяжелых промышленных условиях и в приморских зонах