

№	Код	Наименование	Упак. м/шт.	Ед.	Длина мм	Ширина мм	Высота мм	Прочее
---	-----	--------------	-------------	-----	----------	-----------	-----------	--------

Профили для разделения

Разделяющие профили AP.

PG - Оцинкованная тонколистовая сталь. Рекомендуемое применение: зоны I и C1-C2.

471	1449710	AP-40 L=2750 PG	10	шт	2750	25	25	
472	1449718	AP-40 L=1750 PG	10	шт	1750	25	25	

HDG - Горячеоцинкованная сталь. Рекомендуемое применение: зоны I-II и C1-C4.

473		AP HDG L=2750 mm	10	шт	2750	25	25	
-----	--	------------------	----	----	------	----	----	--

HST - Сталь нержавеющая, кислотостойкая AISI316L. Рекомендуемое применение: зоны I-IV и C1-C5.

474	1430401	HST AP-40 L=2000	10	шт	2000	25	25	
-----	---------	------------------	----	----	------	----	----	--

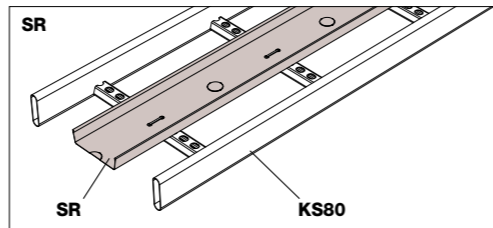
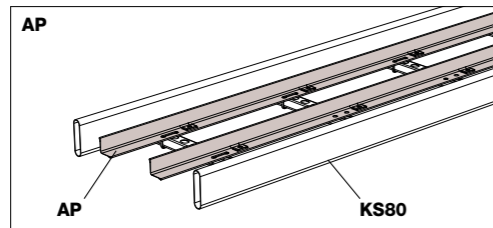
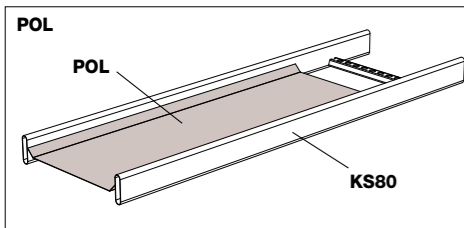
Лотки SR для низковольтных кабелей.

PG - Оцинкованная тонколистовая сталь. Рекомендуемое применение: зоны I и C1-C2.

475	1449701	SR-50 L=2000 PG	20	м	1996	50	25	
476	1449702	SR-100 L=2000 PG	20	м	1996	100	25	
477	1449703	SR-150 L=2000 PG	20	м	1996	150	25	

HST - Сталь нержавеющая, кислотостойкая AISI316L. Рекомендуемое применение: зоны I-IV и C1-C5.

478	1430402	HST SR-50 L=2000	20	м	1996	50	25	
479	1430403	HST SR-100 L=2000	20	м	1996	100	25	
480	1430404	HST SR-150 L=2000	20	м	1996	150	25	



Днища для кабельных лестниц

Защитные пластины POL, нижние.

PG - Оцинкованная тонколистовая сталь. Рекомендуемое применение: зоны I и C1-C2.

481	1449417	POL-150 L=3000 PG	30	м	3000	118	17	
482	1449412	POL-200 L=3000 PG	30	м	3000	168	17	
483	1449413	POL-300 L=3000 PG	30	м	3000	268	17	
484	1449414	POL-400 L=3000 PG	30	м	3000	368	17	
485	1449415	POL-500 L=3000 PG	30	м	3000	468	17	
486	1449416	POL-600 L=3000 PG	30	м	3000	568	17	

Крышки

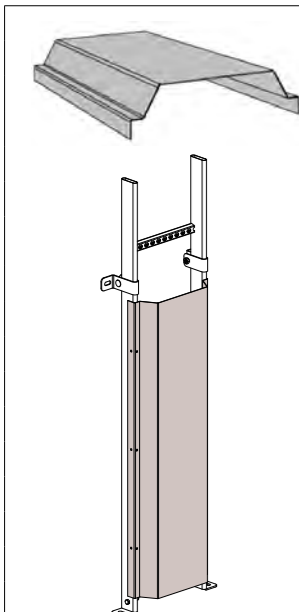
Защитные крышки SK, также для вертикально установленных лестниц.

PG - Оцинкованная тонколистовая сталь. Рекомендуемое применение: зоны I и C1-C2.

487	1449711	SK-150 L=1550 PG	10	шт	1550	150	30+50	1.5
488	1449712	SK-200 L=1550 PG	10	шт	1550	200	30+50	1.5
489	1449713	SK-300 L=1550 PG	10	шт	1550	300	30+50	1.5
490	1449714	SK-400 L=1550 PG	10	шт	1550	400	30+50	1.5
491	1449715	SK-500 L=1550 PG	10	шт	1550	500	30+50	1.5
492	1449716	SK-600 L=1550 PG	10	шт	1550	600	30+50	1.5

PURAL - Оцинкованная и окрашенная сталь, серая. Рекомендуемое применение: зоны I-II и C1-C4.

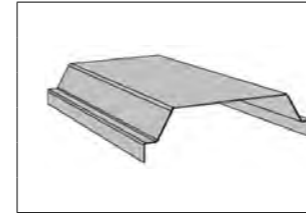
493	1431080	SK-150 L=1500 PURAL	10	шт	1500	150	30+50	1.0
494	1431081	SK-200 L=1500 PURAL	10	шт	1500	200	30+50	1.0
495	1431082	SK-300 L=1500 PURAL	10	шт	1500	300	30+50	1.0
496	1431083	SK-400 L=1500 PURAL	10	шт	1500	400	30+50	1.0
497	1431084	SK-500 L=1500 PURAL	10	шт	1500	500	30+50	1.0
498	1431085	SK-600 L=1500 PURAL	10	шт	1500	600	30+50	1.0
499	1431086	SK-700 L=1500 PURAL	10	шт	1500	700	30+50	1.0
500	1431087	SK-800 L=1500 PURAL	10	шт	1500	800	30+50	1.0
501	1431088	SK-900 L=1500 PURAL	10	шт	1500	900	30+50	1.0
502	1431089	SK-1000 L=1500 PURAL	10	шт	1500	1000	30+50	1.0



№	Код	Наименование	Упак. м/шт.	Ед.	Длина мм	Ширина мм	Высота мм	Прочее
---	-----	--------------	-------------	-----	----------	-----------	-----------	--------

HST - Сталь нержавеющая, кислотостойкая AISI316L. Рекомендуемое применение: зоны I-IV и C1-C5.

503	1430361	HST SK-150 L=1500	10	шт	1550	150	30+50	1.5
504	1430362	HST SK-200 L=1500	10	шт	1550	200	30+50	1.5
505	1430363	HST SK-300 L=1500	10	шт	1550	300	30+50	1.5
506	1430364	HST SK-400 L=1500	10	шт	1550	400	30+50	1.5
507	1430365	HST SK-500 L=1500	10	шт	1550	500	30+50	1.5
508	1430366	HST SK-600 L=1500	10	шт	1550	600	30+50	1.5



Защитные крышки PSK.

PG - Оцинкованная тонколистовая сталь. Рекомендуемое применение: зоны I и C1-C2.

509	1449100	PSK-150 L=3000 PG	30	м	3000	150	30+50	1.0
510	1449101	PSK-200 L=3000 PG	30	м	3000	200	30+50	1.0
511	1449102	PSK-300 L=3000 PG	30	м	3000	300	30+70	1.0
512	1449103	PSK-400 L=3000 PG	30	м	3000	400	30+70	1.0
513	1449104	PSK-500 L=3000 PG	30	м	3000	500	30+70	1.0
514	1449105	PSK-600 L=3000 PG	30	м	3000	600	30+70	1.0



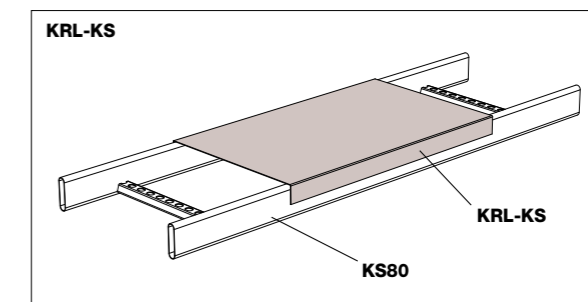
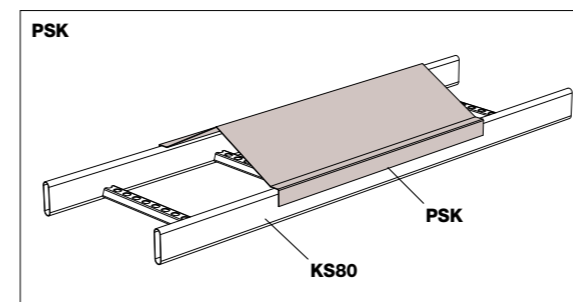
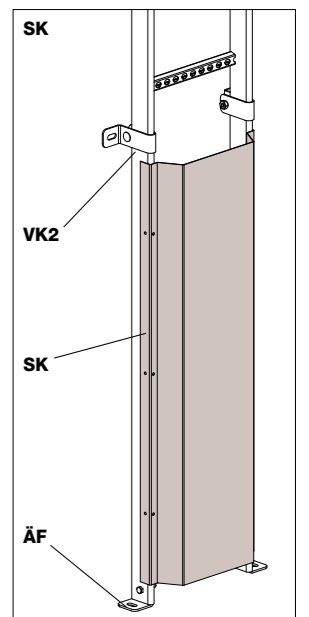
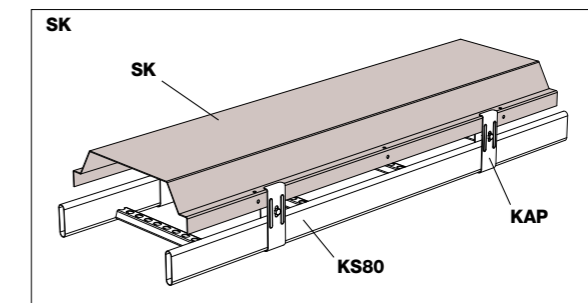
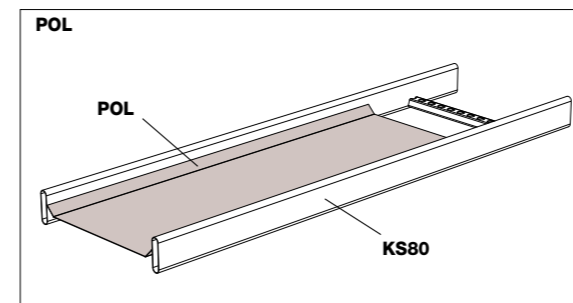
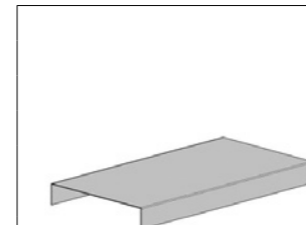
PURAL - Оцинкованная и окрашенная сталь, серая. Рекомендуемое применение: зоны I-II и C1-C4.

515	1431091	PSK-150 L=3000 PURAL	10	шт	3000	150	30+50	1.0
516	1431092	PSK-200 L=3000 PURAL	10	шт	3000	200	30+50	1.0
517	1431093	PSK-300 L=3000 PURAL	10	шт	3000	300	30+70	1.0
518	1431094	PSK-400 L=3000 PURAL	10	шт	3000	400	30+70	1.0
519	1431095	PSK-500 L=3000 PURAL	10	шт	3000	500	30+70	1.0
520	1431096	PSK-600 L=3000 PURAL	10	шт	3000	600	30+70	1.0

Защитные крышки KRL-KS.

PG - Оцинкованная тонколистовая сталь. Рекомендуемое применение: зоны I и C1-C2.

521	1432898	KRL-KS-150 L=3000 PG	30	м	3000	152	35	1.0
522	1432847	KRL-KS-200 L=3000 PG	30	м	3000	202	35	1.0
523	1432848	KRL-KS-300 L=3000 PG	30	м	3000	302	35	1.0
524	1432849	KRL-KS-400 L=3000 PG	30	м	3000	402	35	1.0
525	1432850	KRL-KS-500 L=3000 PG	30	м	3000	502	35	1.0
526	1432851	KRL-KS-600 L=3000 PG	30	м	3000	602	35	1.0
527	1432797	KRL-KS-700 L=3000 PG	30	м	3000	702	35	1.0
528	1432798	KRL-KS-800 L=3000 PG	30	м	3000	802	35	1.0
529	1432799	KRL-KS-900 L=3000 PG	30	м	3000	902	35	1.0
530	1432800	KRL-KS-1000 L=3000 PG	30	м	3000	1002	35	1.0



Рекомендуемое применение: зоны I и C1-C2 – в основном внутри помещения и в легких наружных условиях, зоны II и C3-C4 – в промышленных условиях и снаружи помещений, зоны III-IV и C5 – в особо тяжелых промышленных условиях и в приморских зонах

№	Код	Наименование	Упак. м/шт.	Ед.	Длина мм	Ширина мм	Высота мм	Прочее
---	-----	--------------	-------------	-----	----------	-----------	-----------	--------

PURAL - Оцинкованная и окрашенная сталь, серая.
Рекомендуемое применение: зоны I-II и C1-C4.

Толщина листа (мм)

531	1431161	KRL-KS-150 L=2000 PURAL	8	шт	2000	152	35	1.0
532	1431162	KRL-KS-200 L=2000 PURAL	8	шт	2000	202	35	1.0
533	1431163	KRL-KS-300 L=2000 PURAL	8	шт	2000	302	35	1.0
534	1431164	KRL-KS-400 L=2000 PURAL	8	шт	2000	402	35	1.0
535	1431165	KRL-KS-500 L=2000 PURAL	8	шт	2000	502	35	1.0
536	1431166	KRL-KS-600 L=2000 PURAL	8	шт	2000	602	35	1.0

Крышки KRL для угловых элементов KS90.

R - радиус внутренней дуги.

PG - Оцинкованная тонколистовая сталь. Рекомендуемое применение: зоны I и C1-C2.

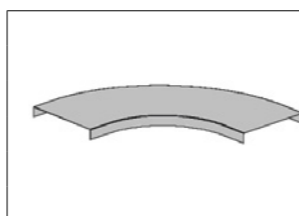
537	1432817	KRL-KS90-200 R=100 PG	1	шт	305	305	35	
538	1432818	KRL-KS90-300 R=100 PG	1	шт	405	405	35	
539	1432819	KRL-KS90-400 R=100 PG	1	шт	505	505	35	
540	1432820	KRL-KS90-500 R=100 PG	1	шт	605	605	35	
541	1432821	KRL-KS90-600 R=100 PG	1	шт	705	705	35	
542	1432801	KRL-KS90-150 R=300 PG	1	шт	455	455	35	
543	1432802	KRL-KS90-200 R=300 PG	1	шт	505	505	35	
544	1432803	KRL-KS90-300 R=300 PG	1	шт	605	605	35	
545	1432804	KRL-KS90-400 R=300 PG	1	шт	705	705	35	
546	1432805	KRL-KS90-500 R=300 PG	1	шт	805	805	35	
547	1432806	KRL-KS90-600 R=300 PG	1	шт	905	905	35	
548	1432901	KRL-KS90-150 R=600 PG	1	шт	740	740	35	
549	1432807	KRL-KS90-200 R=600 PG	1	шт	790	790	35	
550	1432808	KRL-KS90-300 R=600 PG	1	шт	890	890	35	
551	1432809	KRL-KS90-400 R=600 PG	1	шт	990	990	35	
552	1432810	KRL-KS90-500 R=600 PG	1	шт	1090	1090	35	
553	1432811	KRL-KS90-600 R=600 PG	1	шт	1190	1190	35	
554	1432902	KRL-KS90-150 R=1000 PG	1	шт	1125	1125	35	
555	1432812	KRL-KS90-200 R=1000 PG	1	шт	1175	1175	35	
556	1432813	KRL-KS90-300 R=1000 PG	1	шт	1275	1275	35	
557	1432814	KRL-KS90-400 R=1000 PG	1	шт	1375	1375	35	
558	1432815	KRL-KS90-500 R=1000 PG	1	шт	1475	1475	35	
559	1432816	KRL-KS90-600 R=1000 PG	1	шт	1575	1575	35	

PURAL - Оцинкованная и окрашенная сталь, серая.
Рекомендуемое применение: зоны I-II и C1-C4.

560	1431172	KRL-KS90-200 R=100 PURAL	1	шт	305	305	35	
561	1431173	KRL-KS90-300 R=100 PURAL	1	шт	405	405	35	
562	1431174	KRL-KS90-400 R=100 PURAL	1	шт	505	505	35	
563	1431175	KRL-KS90-500 R=100 PURAL	1	шт	605	605	35	
564	1431176	KRL-KS90-600 R=100 PURAL	1	шт	705	705	35	
565	1432903	KRL-KS90-150 R=300 PURAL	1	шт	455	455	35	
566	1431177	KRL-KS90-200 R=300 PURAL	1	шт	505	505	35	
567	1431178	KRL-KS90-300 R=300 PURAL	1	шт	605	605	35	
568	1431179	KRL-KS90-400 R=300 PURAL	1	шт	705	705	35	
569	1431180	KRL-KS90-500 R=300 PURAL	1	шт	805	805	35	
570	1431181	KRL-KS90-600 R=300 PURAL	1	шт	905	905	35	
571	1432904	KRL-KS90-150 R=600 PURAL	1	шт	740	740	35	
572	1431182	KRL-KS90-200 R=600 PURAL	1	шт	790	790	35	
573	1431183	KRL-KS90-300 R=600 PURAL	1	шт	890	890	35	
574	1431184	KRL-KS90-400 R=600 PURAL	1	шт	990	990	35	
575	1431185	KRL-KS90-500 R=600 PURAL	1	шт	1090	1090	35	
576	1431186	KRL-KS90-600 R=600 PURAL	1	шт	1190	1190	35	

Рекомендуемое применение: зоны I и C1-C2 - в основном внутри помещения и в легких наружных условиях, зоны II и C3-C4 - в промышленных условиях и снаружи помещений, зоны III-IV и C5 - в особо тяжелых промышленных условиях и в приморских зонах

№	Код	Наименование	Упак. м/шт.	Ед.	Длина мм	Ширина мм	Высота мм	Прочее
---	-----	--------------	-------------	-----	----------	-----------	-----------	--------

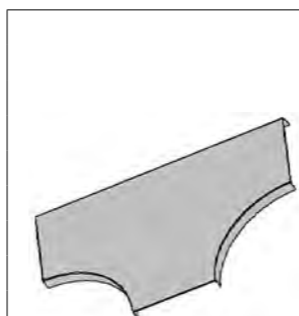


577	1432905	KRL-KS90-150 R=1000 PURAL	1	шт	1125	1125	35	
578	1431187	KRL-KS90-200 R=1000 PURAL	1	шт	1175	1175	35	
579	1431188	KRL-KS90-300 R=1000 PURAL	1	шт	1275	1275	35	
580	1431189	KRL-KS90-400 R=1000 PURAL	1	шт	1375	1375	35	
581	1431190	KRL-KS90-500 R=1000 PURAL	1	шт	1475	1475	35	
582	1431191	KRL-KS90-600 R=1000 PURAL	1	шт	1575	1575	35	

Крышки KRL-KST для элементов KST.

R - радиус внутренней дуги.

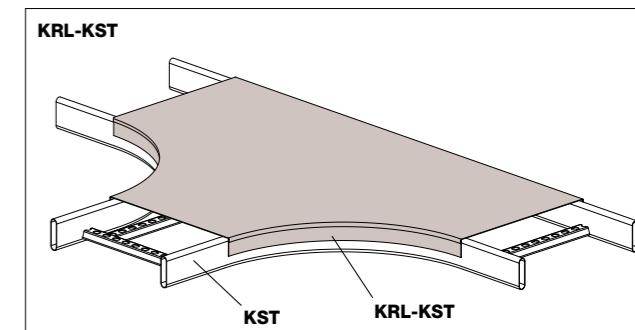
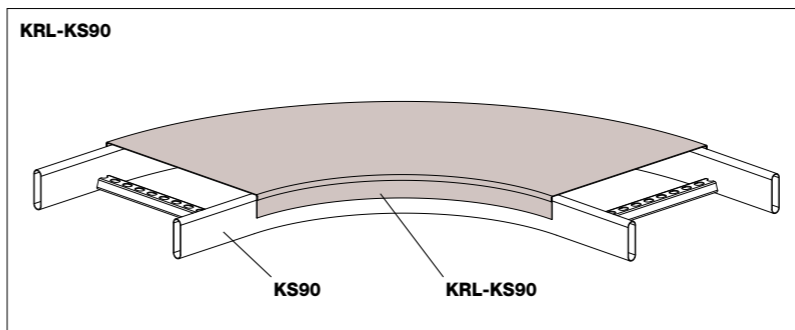
PG - Оцинкованная тонколистовая сталь. Рекомендуемое применение: зоны I и C1-C2.



583	1432906	KRL-KST-150 R=300 PG	1	шт	750	455	35	
584	1432822	KRL-KST-200 R=300 PG	1	шт	800	505	35	
585	1432823	KRL-KST-300 R=300 PG	1	шт	900	605	35	
586	1432824	KRL-KST-400 R=300 PG	1	шт	1000	705	35	
587	1432825	KRL-KST-500 R=300 PG	1	шт	1100	805	35	
588	1432826	KRL-KST-600 R=300 PG	1	шт	1200	905	35	
589	1432907	KRL-KST-150 R=600 PG	1	шт	1320	740	35	
590	1432827	KRL-KST-200 R=600 PG	1	шт	1370	790	35	
591	1432828	KRL-KST-300 R=600 PG	1	шт	1470	890	35	
592	1432829	KRL-KST-400 R=600 PG	1	шт	1570	990	35	
593	1432830	KRL-KST-500 R=600 PG	1	шт	1670	1090	35	
594	1432831	KRL-KST-600 R=600 PG	1	шт	1770	1190	35	
595	1432908	KRL-KST-150 R=1000 PG	1	шт	2090	1125	35	
596	1432832	KRL-KST-200 R=1000 PG	1	шт	2140	1175	35	
597	1432833	KRL-KST-300 R=1000 PG	1	шт	2240	1275	35	
598	1432834	KRL-KST-400 R=1000 PG	1	шт	2340	1375	35	
599	1432835	KRL-KST-500 R=1000 PG	1	шт	2440	1475	35	
600	1432836	KRL-KST-600 R=1000 PG	1	шт	2540	1575	35	

PURAL - Оцинкованная и окрашенная сталь, серая.
Рекомендуемое применение: зоны I-II и C1-C4.

601	1432909	KRL-KST-150 R=300 PURAL	1	шт	750	455	35	
602	1432857	KRL-KST-200 R=300 PURAL	1	шт	800	505	35	
603	1432858	KRL-KST-300 R=300 PURAL	1	шт	900	605	35	
604	1432859	KRL-KST-400 R=300 PURAL	1	шт	1000	705	35	
605	1432860	KRL-KST-500 R=300 PURAL	1	шт	1100	805	35	
606	1432861	KRL-KST-600 R=300 PURAL	1	шт	1200	905	35	
607	1432910	KRL-KST-150 R=600 PURAL	1	шт	1320	740	35	
608	1432862	KRL-KST-200 R=600 PURAL	1	шт	1370	790	35	
609	1432863	KRL-KST-300 R=600 PURAL	1	шт	1470	890	35	
610	1432864	KRL-KST-400 R=600 PURAL	1	шт	1570	990	35	
611	1432865	KRL-KST-500 R=600 PURAL	1	шт	1670	1090	35	
612	1432866	KRL-KST-600 R=600 PURAL	1	шт	1770	1190	35	
613	1432911	KRL-KST-150 R=1000 PURAL	1	шт	2090	1125	35	
614	1432867	KRL-KST-200 R=1000 PURAL	1	шт	2140	1175	35	
615	1432868	KRL-KST-300 R=1000 PURAL	1	шт	2240	1275	35	
616	1432869	KRL-KST-400 R=1000 PURAL	1	шт	2340	1375	35	
617	1432870	KRL-KST-500 R=1000 PURAL	1	шт	2440	1475	35	
618	1432871	KRL-KST-600 R=1000 PURAL	1	шт	2540	1575	35	



№	Код	Наименование	Упак. м/шт.	Ед.	Длина мм	Ширина мм	Высота мм	Прочее
---	-----	--------------	----------------	-----	-------------	--------------	--------------	--------

Крышки KRL-KSX для элементов KSX.

R - радиус внутренней дуги.

PG - Оцинкованная тонколистовая сталь. Рекомендуемое применение: зоны I и C1-C2.

619	1432912	KRL-KSX-150 R=300 PG	1	шт	750	750	35	
620	1432837	KRL-KSX-200 R=300 PG	1	шт	800	800	35	
621	1432838	KRL-KSX-300 R=300 PG	1	шт	900	900	35	
622	1432839	KRL-KSX-400 R=300 PG	1	шт	1000	1000	35	
623	1432840	KRL-KSX-500 R=300 PG	1	шт	1100	1100	35	
624	1432841	KRL-KSX-600 R=300 PG	1	шт	1200	1200	35	

PURAL - Оцинкованная и окрашенная сталь, серая.

Рекомендуемое применение: зоны I-II и C1-C4.

625	1432913	KRL-KSX-150 R=300 PURAL	1	шт	750	750	35	
626	1432872	KRL-KSX-200 R=300 PURAL	1	шт	800	800	35	
627	1432873	KRL-KSX-300 R=300 PURAL	1	шт	900	900	35	
628	1432874	KRL-KSX-400 R=300 PURAL	1	шт	1000	1000	35	
629	1432875	KRL-KSX-500 R=300 PURAL	1	шт	1100	1100	35	
630	1432876	KRL-KSX-600 R=300 PURAL	1	шт	1200	1200	35	

Крышки для элементов KSV и KSVI.

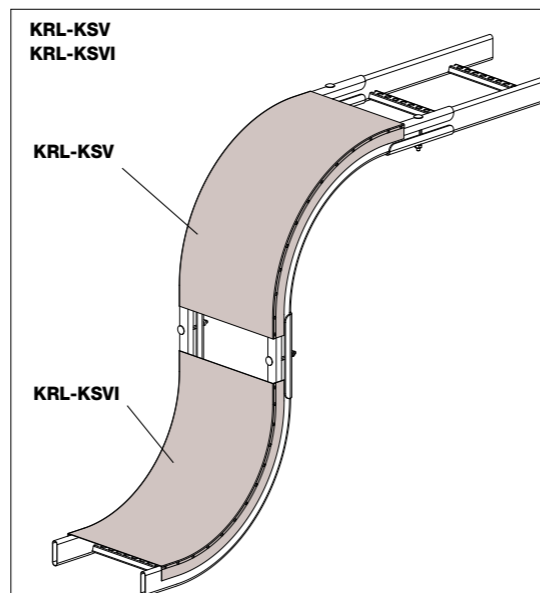
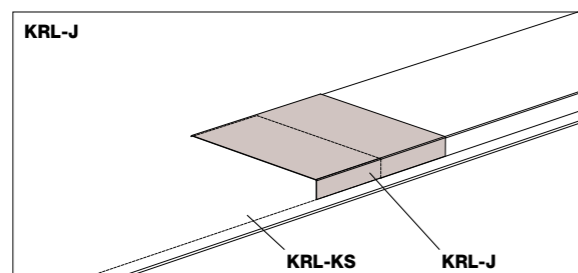
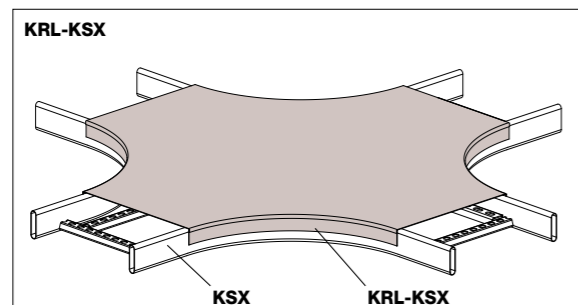
PG - Оцинкованная тонколистовая сталь. Рекомендуемое применение: зоны I и C1-C2.

631	1432914	KRL-KSV-150 R=300 PG	1	шт	411	150	35	
632	1432842	KRL-KSV-200 R=300 PG	1	шт	411	200	35	
633	1432843	KRL-KSV-300 R=300 PG	1	шт	411	300	35	
634	1432844	KRL-KSV-400 R=300 PG	1	шт	411	400	35	
635	1432845	KRL-KSV-500 R=300 PG	1	шт	411	500	35	
636	1432846	KRL-KSV-600 R=300 PG	1	шт	411	600	35	
637	1432981	KRL-KSVI-150 R=300 PG	1	шт	384	150	35	Для применений в зонах II и C3-C4 KRL/KSVI Pural крышки по заказу.
638	1432982	KRL-KSVI-200 R=300 PG	1	шт	384	200	35	
639	1432983	KRL-KSVI-300 R=300 PG	1	шт	384	300	35	
640	1432984	KRL-KSVI-400 R=300 PG	1	шт	384	400	35	
641	1432985	KRL-KSVI-500 R=300 PG	1	шт	384	500	35	
642	1432986	KRL-KSVI-600 R=300 PG	1	шт	384	600	35	

PURAL - Оцинкованная и окрашенная сталь, серая.

Рекомендуемое применение: зоны I-II и C1-C4.

643	1432915	KRL-KSV-150 R=300 PURAL	1	шт	411	150	35	
644	1432877	KRL-KSV-200 R=300 PURAL	1	шт	411	200	35	
645	1432878	KRL-KSV-300 R=300 PURAL	1	шт	411	300	35	
646	1432879	KRL-KSV-400 R=300 PURAL	1	шт	411	400	35	
647	1432880	KRL-KSV-500 R=300 PURAL	1	шт	411	500	35	
648	1432881	KRL-KSV-600 R=300 PURAL	1	шт	411	600	35	



№	Код	Наименование	Упак. м/шт.	Ед.	Длина мм	Ширина мм	Высота мм	Прочее
---	-----	--------------	----------------	-----	-------------	--------------	--------------	--------

Соединители KRL-J для крышек KRL.

PG - Оцинкованная тонколистовая сталь. Рекомендуемое применение: зоны I и C1-C2.

649	1432916	KRL-J-150 PG	10	шт	300	155	35	
650	1432852	KRL-J-200 PG	10	шт	300	205	35	
651	1432853	KRL-J-300 PG	10	шт	300	305	35	
652	1432854	KRL-J-400 PG	10	шт	300	405	35	
653	1432855	KRL-J-500 PG	10	шт	300	505	35	
654	1432856	KRL-J-600 PG	10	шт	300	605	35	

PURAL - Оцинкованная и окрашенная сталь, серая.

Рекомендуемое применение: зоны I-II и C1-C4.

655	1432917	KRL-J-150 PURAL	1	шт	300	155	35	
656	1432882	KRL-J-200 PURAL	1	шт	300	205	35	
657	1432883	KRL-J-300 PURAL	1	шт	300	305	35	
658	1432884	KRL-J-400 PURAL	1	шт	300	405	35	
659	1432885	KRL-J-500 PURAL	1	шт	300	505	35	
660	1432886	KRL-J-600 PURAL	1	шт	300	605	35	

Крышки PPU, нижние. Для кабельных лестниц KS20 и KS80.

PG - Оцинкованная тонколистовая сталь. Рекомендуемое применение: зоны I и C1-C2.

661	1432918	PPU-150 L=3000 PG	30	м	3000	158	80	
662	1432887	PPU-200 L=3000 PG	30	м	3000	208	80	
663	1432888	PPU-300 L=3000 PG	30	м	3000	308	80	
664	1432889	PPU-400 L=3000 PG	30	м	3000	408	80	
665	1432890	PPU-500 L=3000 PG	30	м	3000	508	80	
666	1432891	PPU-600 L=3000 PG	30	м	3000	608	80	

M - Оцинкованная и окрашенная тонколистовая сталь (белая RAL9010). Рекомендуемое применение: зоны I и C1-C2.

667	1432919	PPU-150 L=3000 M	30	м	3000	158	80	
668	1432892	PPU-200 L=3000 M	30	м	3000	208	80	
669	1432893	PPU-300 L=3000 M	30	м	3000	308	80	
670	1432894	PPU-400 L=3000 M	30	м	3000	408	80	
671	1432895	PPU-500 L=3000 M	30	м	3000	508	80	
672	1432896	PPU-600 L=3000 M	30	м	3000	608	80	

Зажимы KAP для крышек SK, PSK и KRL.

PG - Оцинкованная тонколистовая сталь. Рекомендуемое применение: зоны I и C1-C2.

673	1449700	KAP PG	10	шт		40	115	
-----	---------	--------	----	----	--	----	-----	--

HDG - Горячеоцинкованная сталь. Рекомендуемое применение: зоны I-II и C1-C4.

674	1449900	KAP HDG	10	шт		40	115	
-----	---------	---------	----	----	--	----	-----	--

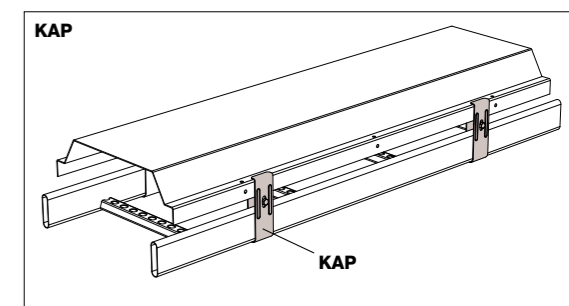
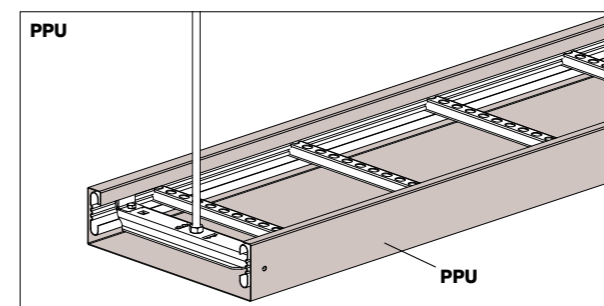
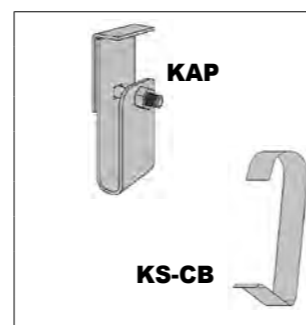
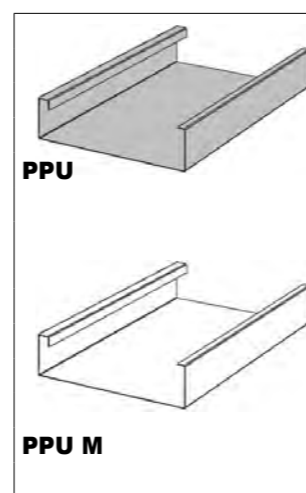
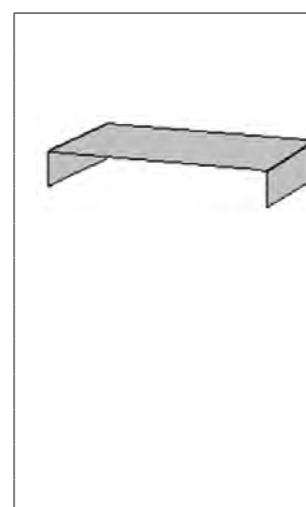
HST - Сталь нержавеющая, кислотостойкая AISI316L. Рекомендуемое применение: зоны I-IV и C1-C5.

675	1430327	HST KAP	10	шт		40	115	
-----	---------	---------	----	----	--	----	-----	--

Зажим пружинного типа.

HST - Сталь нержавеющая, кислотостойкая AISI316L. Рекомендуемое применение: зоны I-IV и C1-C5.

676	108970	HST KS-CB	10	шт		20	65	
-----	--------	-----------	----	----	--	----	----	--



Рекомендуемое применение: зоны I и C1-C2 – в основном внутри помещения и в легких наружных условиях, зоны II и C3-C4 – в промышленных условиях и снаружи помещений, зоны III-IV и C5 – в особо тяжелых промышленных условиях и в приморских зонах (см. также стр. 6-7 и 127-128).