



ЖЕЛЕЗНАЯ ОСНОВА ДЛЯ ВАШЕГО БИЗНЕСА



www.oomeka.ru

**Сокращаем затраты
на монтаж
и эксплуатацию
кабеленесущих систем**

**ОТДЕЛ ПРОДАЖ
8-800-777-28-77
sales@oomeka.ru**

ЭФФЕКТИВНЫЕ РЕШЕНИЯ ДЛЯ МОНТАЖА КАБЕЛЬНЫХ СИСТЕМ

1

Сделано в России

производство и склад находятся в Санкт-Петербурге

2

Уникальные решения на рынке

высококачественные решения кабеленесущих систем, учитывая требования заказчиков, специфику проектов и условия эксплуатации

3

5.000+ проектов

успешно реализованы для российских и международных компаний

4

25+ лет на рынке

создаем эффективные решения для монтажа кабельных систем для промышленного, коммерческого и гражданского строительства

5

Технологии качества

высокая точность поставок и мировые технологии качества

О компании	2
Продукция МЕКА установлена на объектах	3
Группы изделий МЕКА	4
Удобный монтаж изделий	6
Факторы, влияющие на выбор	7
Высокие стандарты качества	9
Кабельные лестницы	10
Кабельные лестницы KS	16
Угловые элементы (90° повороты)	18
Угловые элементы (45° повороты)	19
Угловые элементы для лотков KSF	19
Т-образные элементы	19
Х-образные элементы	20
Вертикальные углы KSV и KSVI	21
Соединители для кабельных лестниц, углов и элементов	22
Траверсы и настенные кронштейны	23
Опоры ТР и НК	28
Монтажные принадлежности	31
Профили для разделения	39
Днища для кабельных лестниц	40
Крышки	40
Гайки, комплекты болтов и зажимы	45
Кабельные лотки МЕКА	49
Кабельные лотки СТ	50
Соединители	52
Траверсы и настенные кронштейны	57
Крышки	59
Кабельные лотки СТ XPG	62
Крышки	66
Кабельные лотки СТ HDG	68
Соединители	69
Траверсы и настенные кронштейны	75
Крышки	77
Кабельные лотки СТ HST	80
Соединители	81
Крышки	88
Лотки для светильников МЕК	93
Монтажные принадлежности	94
Подвесные крепления и настенные кронштейны	94
Соединители	94

В связи с развитием производства и расширением ассортимента продукции, компания может без предупреждения вносить изменения в изделия, их описания, цены, технические данные и документацию.

Для получения актуальной информации свяжитесь, пожалуйста, с представителями «Мека» в вашем регионе или с сотрудниками технического отдела завода ООО «Мека». Также рекомендуем посетить наш сайт www.ooteka.ru

О КОМПАНИИ

ООО «МЕКА» производит и поставляет кабеленесущие системы – кабельные лестницы и лотки для промышленного, коммерческого и гражданского строительства. Изделия подходят для применения в различных условиях окружающей среды внутри помещений, а также на открытом воздухе.

Производство и склад компании «МЕКА» расположены в Санкт-Петербурге. Современные линии производства, оснащенные высококласным автоматизированным оборудованием и роботами, обеспечивают стабильное качество и скорость изготовления.

В течение 25 лет «МЕКА» предоставляет рынку высококачественные решения кабеленесущих систем, учитывая требования заказчиков, специфику проектов и условия эксплуатации.

Наши сотрудники, получившие опыт на разных проектах, готовы предлагать комплексные решения, которые помогают оптимально распределить бюджет проекта, гарантируют максимальную эффективность и обеспечивают безопасность на объекте. Это достигается благодаря тщательному анализу поставленной задачи, что гарантирует ее успешное выполнение.

Наличие в ассортименте разнообразных и уникальных решений обеспечивает удобный и простой монтаж кабеленесущих систем «МЕКА». Это позволяет существенно экономить время и ресурсы на этапе монтажа, особенно при выполнении работ большого объема.

Клиенты выбирают «МЕКА» благодаря нашему многолетнему опыту, высоким стандартам качества, принятию правильных решений и добросовестному подходу к работе.



ПРОДУКЦИЯ МЕКА УСТАНОВЛЕНА НА ОБЪЕКТАХ



Нефте- и газопереработка,
химическая
промышленность



Минерально-сырьевая
промышленность



Пищевая
промышленность



Аэропорты,
вокзалы



Терминалы, порты
и транспортные хабы



Фарма
и медицина



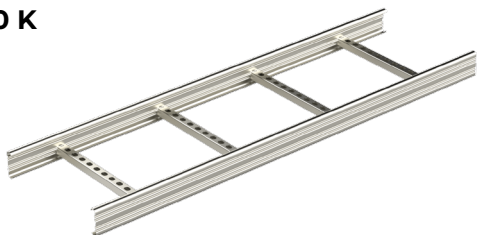
Логистические центры,
производственные и складские
помещения

ГРУППЫ ИЗДЕЛИЙ МЕКА

Кабельные лестницы – оптимальные решения для прокладки кабелей:

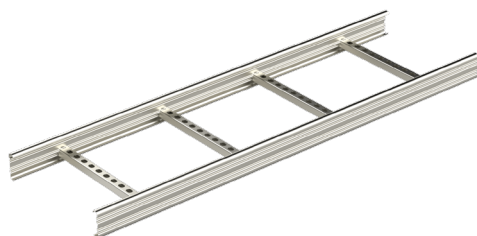
- удобные и безопасные в обращении – лёгкие по весу, закруглённые профили;
- быстро монтируются – соединения укомплектованы болтами, которые закреплены на месте;
- установленные кабели хорошо видны, их удобно обслуживать и чистить;
- гарантируют заданные в проектах требования несущих свойств, прогибов, пролётов и условий окружающей среды;
- экономные по цене и дальнейшей стоимости эксплуатации.

KS20 K



Выгодные по стоимости кабельные лестницы для прокладки кабелей внутри помещений и в лёгких условиях вне помещений, для нагрузок до 80 кг/м.

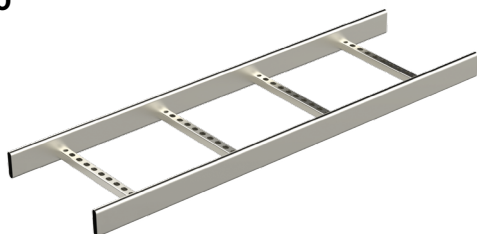
KS20



Универсальные кабельные лестницы, предназначенные для прокладки кабелей в коммерческом и промышленном строительстве, для нагрузок до 130 кг/м.

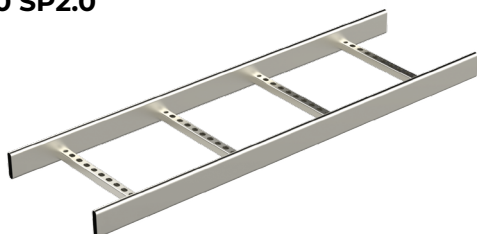
Кабельные лестницы серии KS20 имеют закруглённые С-образные боковые профили, которые позволяют применять внутренние опоры и соединители, что обеспечивает безопасность и улучшает внешний вид установленной трассы.

KS80



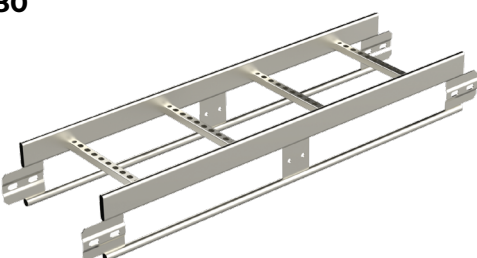
Уникальные кабельные лестницы для промышленного строительства. Замкнутые боковые профили защищают лестницы от пыли, загрязнений и влажности, а также гарантируют высокую несущую способность и достаточную жёсткость даже при больших расстояниях между опорами.

KS80 SP2.0



Такие же кабельные лестницы, как KS80, но с толщиной бокового профиля 2,0 мм, что обеспечивает жёсткость конструкций трасс кабеленесущих линии даже при нагрузках до 380 кг/м.

KSF80



Усиленные кабельные лестницы для прокладки кабелей при больших нагрузках независимо от условий окружающей среды.

Кабельные лестницы серии KS80 применяются в пищевой, нефтяной, газовой, целлюлозно-бумажной и химической промышленности, а также в аналогичных агрессивных промышленных условиях и в условиях прибрежного климата

Все кабельные лестницы МЕКА возможно монтировать как горизонтально, так и вертикально. Расстояние между перекладинами кабельных лестниц составляет 25 см, что обеспечивает поддержку установленных кабелей.

Применение и корректный монтаж оригинальных соединителей и аксессуаров МЕКА обеспечивает достаточную электрическую проводимость, и дополнительное выравнивание потенциалов между кабельными лестницами и элементами не требуется.

Кабельные лотки – широкий выбор изделий по размерам, обработке поверхности и материалу для прокладки кабелей во всех условиях окружающей среды

СТ-Е и СТ-Е К

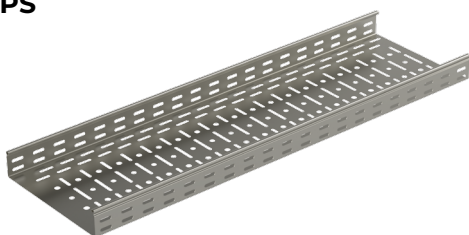


Перфорированные (пуклеванная перфорация) кабельные лотки СТ-Е и СТ-Е К применяются для прокладки кабелей на проектах гражданского и промышленного строительства, в местах, где кабели должны быть защищены снизу.

Кабельные лотки имеют встроенную соединительную часть, и для присоединения требуются только комплекты болтов, которые поставляются вместе с лотками.

Применение кабельных лотков СТ-Е К, с толщиной материала 0,6 мм, позволяет добиться оптимального соотношения цены и технических свойств.

СТ-PS



Перфорированные кабельные лотки СТ-PS (плоская перфорация) применяются для прокладки кабелей на проектах гражданского и промышленного строительства, в местах, где кабели должны быть защищены снизу. Выбор лотков содержит изделия с шириной, начиная от 50 мм, и высотой – 35 мм, что особенно хорошо подойдет для прокладки, к примеру, низковольтных кабелей.

СТ-US



Кабельные лотки без перфорации (глухие) применяются для прокладки кабелей в местах, где кабели должны быть полностью защищены снизу.

Выбор кабельных лотков МЕКА содержит оцинкованные стальные изделия и изделия из нержавеющей стали, с высотой борта – от 35 до 110 мм и шириной – от 50 до 600 мм, что позволяет выбирать оптимальное решение исходя из проектного задания и условий окружающей среды. Корректно соединённые вместе кабельные лотки создают достаточную электрическую проводимость, и дополнительное выравнивание потенциалов между кабельными лотками и элементами не требуется.

Лотки для светильников МЕК



Используются для быстрого и корректного монтажа светильников и прокладки кабелей.

УДОБНЫЙ МОНТАЖ ИЗДЕЛИЙ

Наличие уникальных решений:

- закруглённые С-образные боковые профили;
- овалыные замкнутые боковые профили;
- сварные перекладины через 250 мм;
- болтами комплектуются соединения и другие решения, которые обеспечивают удобный и простой монтаж кабеленесущих систем от МЕКА.

Клиенты МЕКА существенно экономят время и ресурсы на этапе монтажа, особенно при выполнении работ большого объема.



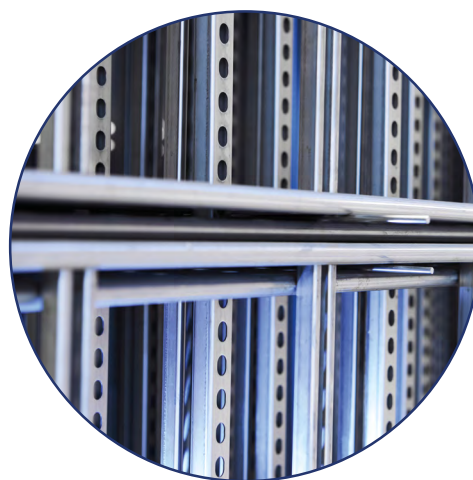
**Замкнутый овалыный
профиль**



**С-образный
профиль**



**Болтами
комплектуются
соединения**



**Сварные
перекладины**

ФАКТОРЫ, ВЛИЯЮЩИЕ НА ВЫБОР

1. Обработка поверхности

PG – Оцинкованная тонколистовая сталь. Рекомендуемое применение: зона I и категории C1-C2.	Изготовлено из стали, оцинкованной горячим способом по методу Сендзимира
EG – Гальванизированное изделие. Рекомендуемое применение: зона I и категории C1-C2.	Изготовлено из стали и гальванизированное после изготовления
NG – негальванизированная сталь.	
HDG – Горячеоцинкованное изделие. Рекомендуемое применение: зоны I-II и категории C1-C4.	Изготовлено из стали и горячеоцинкованное погружением после изготовления
XPG – Тонколистовая горячеоцинкованная сталь с уникальным металлическим покрытием. Рекомендуемое применение: зоны I-II и категории C1-C4.	Изготовлено из стали с уникальным металлическим покрытием обеспечивающий высокую защиту от коррозии
RST – Сталь нержавеющей AISI304. Рекомендуемое применение: зоны I-IV и категории C1-CX.	Изготовлено из нержавеющей стали марки AISI304
HST – Сталь нержавеющей, кислотостойкая AISI316L. Рекомендуемое применение: зоны I-IV и категории C1-CX.	Изготовлено из нержавеющей, кислотостойкой стали марки AISI316L

Оптимизация решений повышает безопасность, снижает затраты, упрощает процесс установки изделий и делает их более экологически безопасными.

2. Нагрузки, расстояния между опорами и прогибы

Применяемые кабеленесущие конструкции можно выбирать, исходя из количества и веса прокладываемых кабелей, данным по расстоянию между опорами и требованию по прогибам кабельных лестниц и лотков. В каталогах, брошюрах, на сайтах и т.д. МЕКА даны диаграммы на все основные изделия, поставляемые в метрах, с учётом коэффициента запаса 1,7. Выбирая подходящие изделия и наилучшее расстояние между опорами, можно сэкономить количество аксессуаров и время для монтажа.

3. Важными факторами при выборе являются также уровень механической защиты, пожарная классификация, заземление, температура воздуха и другие особые требования или ограничения проектов.

Кабеленесущие конструкции МЕКА протестированы на огнестойкость, есть добровольные сертификаты. При проведении тестов учитывались условия, требования и методы как российских, так и зарубежных стандартов. На огнестойкость протестированы кабельные лестницы, кабельные лотки, а также детали для подвески и монтажа этих изделий.

Пожалуйста свяжитесь с нами – мы готовы помочь Вам при выборе и сэкономить Ваше время и деньги.

Тел.: 8 800 777 28 77
Эл. почта: sales@oomeka.ru

**Выбор требуемой обработки поверхности в зависимости от атмосферных условий
на основании ГОСТ-Р 52868-2007**

Классификация окружающей среды				Потери толщины цинка (после первого года испытаний)	
Класс степени воздействия	Снаружи помещения	Внутри помещения	Требуемая обработка поверхности	мкм	Рекомендуемые изделия "Мека"
C1 весьма незначительное		Отапливаемые здания с чистым воздухом, например, офисы, магазины, школы, гостиницы.	Тонколистовая сталь, оцинкованная	< 0,1	KS20 K PG KS20 PG
C2 незначительное	Воздушные пространства с низким уровнем загрязнений. В основном сельская местность.	Неотапливаемые здания, в которых может возникать конденсирование, например, склады, спортивные залы.		0,1 - 0,7	CT PG
C3 умеренное	Воздушные зоны городов и промышленных предприятий с умеренным содержанием сернистого ангидрида. Морские береговые зоны с низкой концентрацией соли.	Производственные помещения с высокой влажностью и некоторым содержанием загрязнений воздуха, например, заводы пищевой промышленности, прачечные, пивоварни, молокозаводы.	Горячее цинкование изделия после его изготовления.	0,7 - 2,1	KS20 HDG KS80 HDG KS80 SP2.0 HDG KSF80 HDG
C4 сильное	Промышленные и прибрежные зоны с умеренной концентрацией соли в воздухе.	Производственные предприятия химической промышленности, бассейны, судостроительные верфи на побережье.		2,1 - 4,2	CT XPG CT HDG
C5 очень сильное	Промышленные зоны с высокой влажностью воздуха и агрессивной атмосферной средой.	Здания или территории, процесс конденсации в которых протекает почти непрерывно и степень загрязнения воздуха высока.	Горячее цинкование и эпоксидная окраска изделия после его изготовления.	4,2 - 8,4	HST KS80 HST KSE80 HST KSF80
CX экстремальный	Прибрежные и близлежащие к ним территории с высокой концентрацией соли в воздухе.	Промышленные зоны с повышенной влажностью и агрессивной атмосферой.		8,4 - 25	

PG – Оцинкованная тонколистовая сталь. Рекомендуемое применение: зоны I и C1-C2.

EG – Гальванизированное изделие. Рекомендуемое применение: зоны I и C1-C2.

XPG – Оцинкованная тонколистовая сталь. Рекомендуемое применение: зоны I-II и C1-C4.

HDG – Горячеоцинкованное изделие. Рекомендуемое применение: зоны I-II и C1-C4.

HST – Сталь нержавеющая, кислотостойкая AISI316L. Рекомендуемое применение: зоны I-IV и C1-CX.

ВЫСОКИЕ СТАНДАРТЫ КАЧЕСТВА

Сертификаты

МЕКА известна своим качественным сервисом, инновационными решениями и успешными проектами. Компания способна решать сложные задачи и упрощать работу клиентов.

Вся продукция компании сертифицирована и прошла необходимые испытания для подтверждения высоких стандартов качества.



- ISO 9001 и GOST Сертификат качества
- Сертификат соответствия требованиям климатического исполнения УХЛ
- Сертификаты ОКЛ и пожарные испытания
- Сертификаты GOST P 52868
- Сертификаты EAC

НАША СПЕЦИАЛИЗАЦИЯ – создавать эффективные решения для монтажа кабельных систем для гражданского, жилого и промышленного строительства.



STEP

**BIM-модели
изделий МЕКА®
доступны
для основных
программных
продуктов**

КАБЕЛЬНЫЕ ЛЕСТНИЦЫ KS PG

Кабельные лестницы KS20	
Код	Наименование
1449502	KS20-200 L=6000 PG
1449503	KS20-300 L=6000 PG
1449504	KS20-400 L=6000 PG
1449505	KS20-500 L=6000 PG
1449506	KS20-600 L=6000 PG

Кабельные лестницы KS20	
Код	Наименование
1449401	KS20-200 L=3000 PG
1449402	KS20-300 L=3000 PG
1449403	KS20-400 L=3000 PG
1449404	KS20-500 L=3000 PG
1449405	KS20-600 L=3000 PG

Кабельные лестницы KS20K	
Код	Наименование
1431907	KS20-200 K L=6000 PG
1431908	KS20-300 K L=6000 PG
1431909	KS20-400 K L=6000 PG
1431911	KS20-500 K L=6000 PG
1431912	KS20-600 K L=6000 PG

Кабельные лестницы KS20K	
Код	Наименование
1431802	KS20-200 K L=3000 PG
1431803	KS20-300 K L=3000 PG
1431804	KS20-400 K L=3000 PG
1431805	KS20-500 K L=3000 PG
1431806	KS20-600 K L=3000 PG

Потолочная скоба RTF	
Код	Наименование
1449484	RTF-10 PG

Зажим КК	
Код	Наименование
1449486	КК PG

Соединитель SSR	
Код	Наименование
1449482	SSR PG

Крышки PPU, нижние	
Код	Наименование
1432887	PPU-200 L=3000 PG
1432888	PPU-300 L=3000 PG
1432889	PPU-400 L=3000 PG
1432890	PPU-500 L=3000 PG
1432891	PPU-600 L=3000 PG

Пластины для розеток DPA	
Код	Наименование
1449685	DPA PG
1449686	DPA-O PG

Кронштейны PRT	
Код	Наименование
1449970	PRT-200 PG
1449971	PRT-300 PG
1449972	PRT-400 PG
1449973	PRT-500 PG
1449974	PRT-600 PG

Лотки SR	
Код	Наименование
1449701	SR-50 L=2000 PG
1449702	SR-100 L=2000 PG
1449703	SR-150 L=2000 PG

Резьбовой стержень GT	
Код	Наименование
1449650	GT-10 L=2000 EG

Т-образное соединение VF	
Код	Наименование
1449890	VF PG

Соединитель SSR	
Код	Наименование
1449482	SSR PG

Т-образное соединение VF	
Код	Наименование
1449890	VF PG

Шарнирное соединение NL	
Код	Наименование
1449480	NL PG

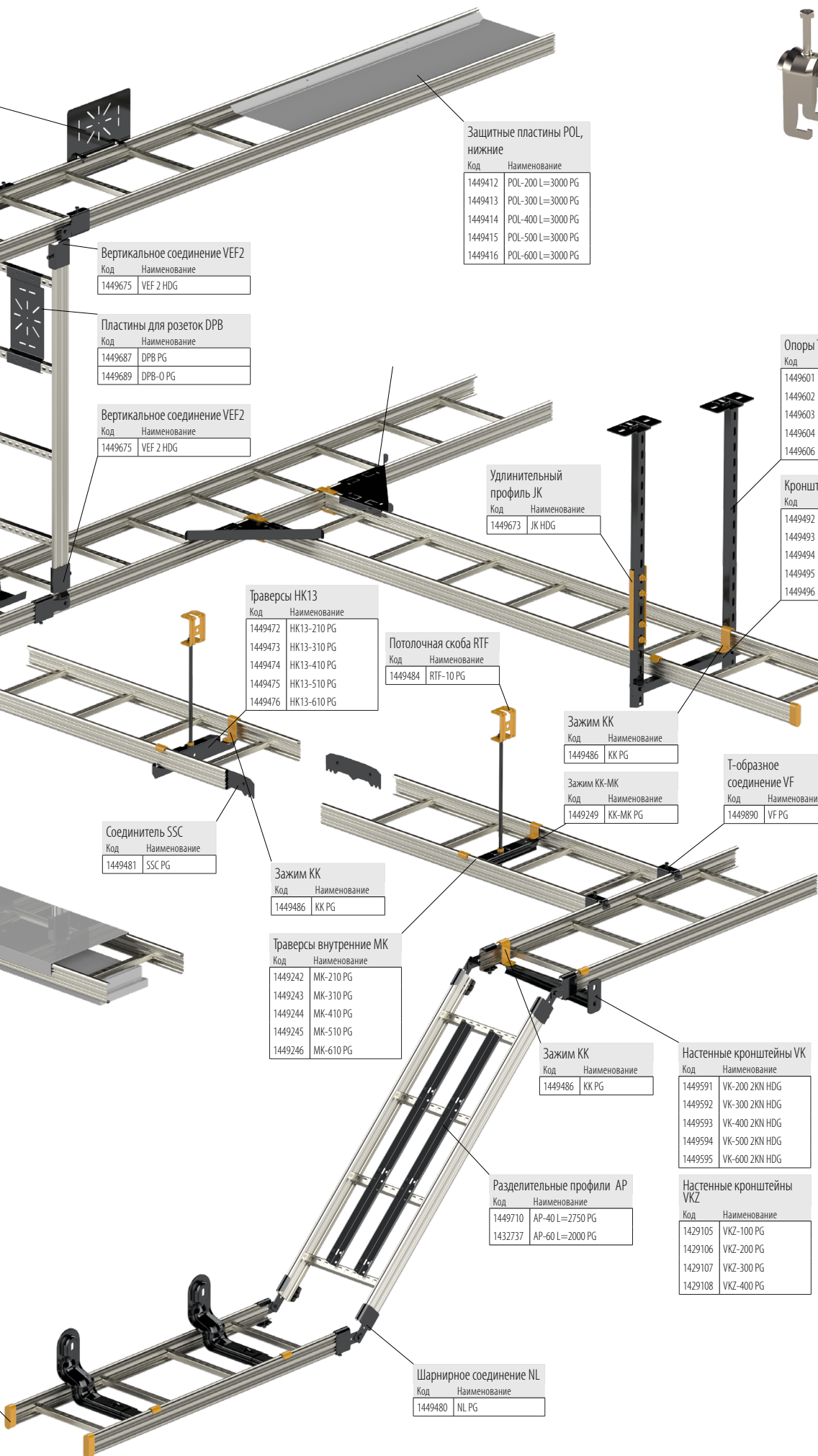
Настенные крепления VK2, VK3	
Код	Наименование
1449479	VK2 PG
1449668	VK3 HDG

Торцевое крепление ÄF	
Код	Наименование
1449679	ÄF HDG

Зажим KAP	
Код	Наименование
1449700	KAP PG

Защитные крышки KRL-KS	
Код	Наименование
1432847	KRL-KS-200 L=3000 PG
1432848	KRL-KS-300 L=3000 PG
1432849	KRL-KS-400 L=3000 PG
1432850	KRL-KS-500 L=3000 PG
1432851	KRL-KS-600 L=3000 PG

Торцевая заглушка ÄP	
Код	Наименование
1449681	ÄP



Защитные пластины POL, нижние

Код	Наименование
1449412	POL-200 L=3000 PG
1449413	POL-300 L=3000 PG
1449414	POL-400 L=3000 PG
1449415	POL-500 L=3000 PG
1449416	POL-600 L=3000 PG

Вертикальное соединение VEF2

Код	Наименование
1449675	VEF 2 HDG

Пластины для розеток DPB

Код	Наименование
1449687	DPB PG
1449689	DPB-O PG

Вертикальное соединение VEF2

Код	Наименование
1449675	VEF 2 HDG

Удлинительный профиль JK

Код	Наименование
1449673	JK HDG

Траверы НК13

Код	Наименование
1449472	НК13-210 PG
1449473	НК13-310 PG
1449474	НК13-410 PG
1449475	НК13-510 PG
1449476	НК13-610 PG

Потолочная скоба RTF

Код	Наименование
1449484	RTF-10 PG

Соединитель SSC

Код	Наименование
1449481	SSC PG

Зажим KK

Код	Наименование
1449486	KK PG

Траверы внутренние МК

Код	Наименование
1449242	МК-210 PG
1449243	МК-310 PG
1449244	МК-410 PG
1449245	МК-510 PG
1449246	МК-610 PG

Зажим KK

Код	Наименование
1449486	KK PG

Зажим KK-МК

Код	Наименование
1449249	KK-МК PG

T-образное соединение VF

Код	Наименование
1449890	VF PG

Зажим KK

Код	Наименование
1449486	KK PG

Разделительные профили AP

Код	Наименование
1449710	AP-40 L=2750 PG
1432737	AP-60 L=2000 PG

Шарнирное соединение NL

Код	Наименование
1449480	NL PG

Кабельные зажимы CCA PG (упак. 10 шт.)

Код	Наименование
1342000	CCA-12 PG
1342001	CCA-14 PG
1342002	CCA-18 PG
1342003	CCA-22 PG
1342004	CCA-26 PG
1342005	CCA-30 PG
1342006	CCA-34 PG
1342007	CCA-40 PG
1342008	CCA-46 PG
1342009	CCA-52 PG
1342010	CCA-60 PG
1342011	CCA-82 PG



Опоры TP1

Код	Наименование
1449601	TP1-250 HDG
1449602	TP1-500 HDG
1449603	TP1-750 HDG
1449604	TP1-1000 HDG
1449606	TP1-1500 HDG

Кронштейны TPK

Код	Наименование
1449492	TPK-200 HDG
1449493	TPK-300 HDG
1449494	TPK-400 HDG
1449495	TPK-500 HDG
1449496	TPK-600 HDG

Торцевая заглушка AP

Код	Наименование
1449681	AP

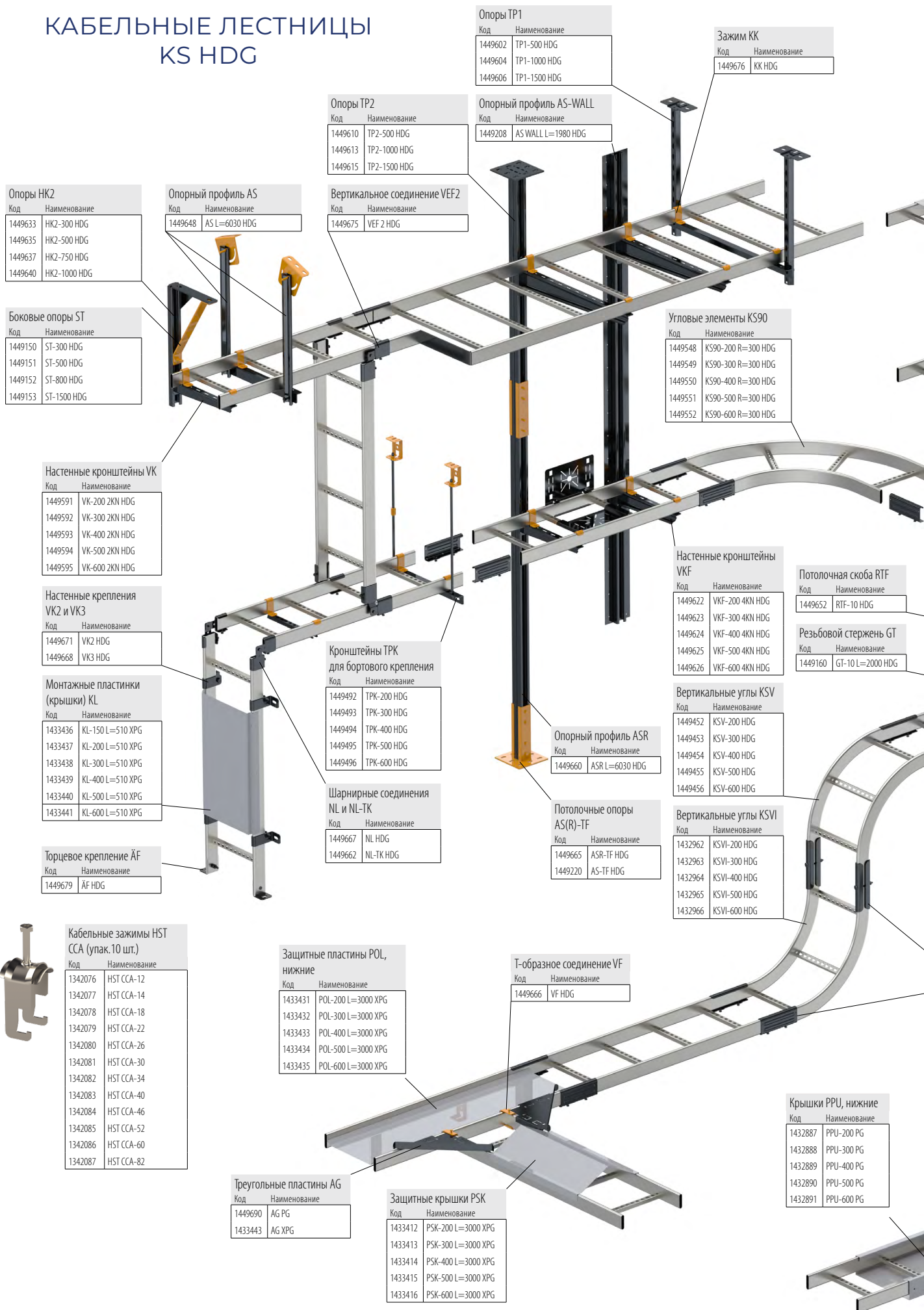
Настенные кронштейны VK

Код	Наименование
1449591	VK-200 2KN HDG
1449592	VK-300 2KN HDG
1449593	VK-400 2KN HDG
1449594	VK-500 2KN HDG
1449595	VK-600 2KN HDG

Настенные кронштейны VKZ

Код	Наименование
1429105	VKZ-100 PG
1429106	VKZ-200 PG
1429107	VKZ-300 PG
1429108	VKZ-400 PG

КАБЕЛЬНЫЕ ЛЕСТНИЦЫ KS HDG



Защитные крышки KRL-KS

Код	Наименование
1433311	KRL-KS-150 L=3000 XPG
1433312	KRL-KS-200 L=3000 XPG
1433313	KRL-KS-300 L=3000 XPG
1433314	KRL-KS-400 L=3000 XPG
1433315	KRL-KS-500 L=3000 XPG
1433316	KRL-KS-600 L=3000 XPG

Крышки KRL-KS90 для угловых элементов

Код	Наименование
1433326	KRL-KS90-150 R=300 XPG
1433327	KRL-KS90-200 R=300 XPG
1433328	KRL-KS90-300 R=300 XPG
1433329	KRL-KS90-400 R=300 XPG
1433330	KRL-KS90-500 R=300 XPG
1433331	KRL-KS90-600 R=300 XPG

Крышки KRL-KST для элементов KST

Код	Наименование
1433352	KRL-KST-150 R=300 XPG
1433353	KRL-KST-200 R=300 XPG
1433354	KRL-KST-300 R=300 XPG
1433355	KRL-KST-400 R=300 XPG
1433356	KRL-KST-500 R=300 XPG
1433357	KRL-KST-600 R=300 XPG

Крышки KRL-KSV для вертикальных углов KSV

Код	Наименование
1433388	KRL-KSV-150 R=300 XPG
1433389	KRL-KSV-200 R=300 XPG
1433390	KRL-KSV-300 R=300 XPG
1433391	KRL-KSV-400 R=300 XPG
1433392	KRL-KSV-500 R=300 XPG
1433393	KRL-KSV-600 R=300 XPG

Крышки KRL-KSX для элементов KSX

Код	Наименование
1433378	KRL-KSX-150 R=300 XPG
1433379	KRL-KSX-200 R=300 XPG
1433380	KRL-KSX-300 R=300 XPG
1433381	KRL-KSX-400 R=300 XPG
1433382	KRL-KSX-500 R=300 XPG
1433383	KRL-KSX-600 R=300 XPG

X-образные элементы KSX

Код	Наименование
1449577	KSX-200 R=300 HDG
1449578	KSX-300 R=300 HDG
1449579	KSX-400 R=300 HDG
1449580	KSX-500 R=300 HDG
1449581	KSX-600 R=300 HDG

Зажим KK

Код	Наименование
1449676	KK HDG

Траверсы НК13

Код	Наименование
1449642	НК13-210 HDG
1449643	НК13-310 HDG
1449644	НК13-410 HDG
1449645	НК13-510 HDG
1449646	НК13-610 HDG

Торцевая заглушка AP для кабельных лестниц

Код	Наименование
1449681	AP

Шарнирные соединения NL и NL-TK

Код	Наименование
1449667	NL HDG
1449662	NL-TK HDG

T-образные элементы KST

Код	Наименование
1449569	KST-200 R=300 HDG
1449570	KST-300 R=300 HDG
1449571	KST-400 R=300 HDG
1449572	KST-500 R=300 HDG
1449573	KST-600 R=300 HDG

Защитные крышки SK

Код	Наименование
1433422	SK-200 L=1550 XPG
1433423	SK-300 L=1550 XPG
1433424	SK-400 L=1550 XPG
1433425	SK-500 L=1550 XPG
1433426	SK-600 L=1550 XPG

Зажим KAP для крышек SK, PSK и KRL

Код	Наименование
1449900	KAP HDG

Соединители SSR и SSU

Код	Наименование
1449669	SSR HDG
1449670	SSU HDG

Кронштейны PRT XPG

Код	Наименование
1433448	PRT-200 XPG
1433449	PRT-300 XPG
1433450	PRT-400 XPG
1433451	PRT-500 XPG
1433452	PRT-600 XPG

Кабельные лестницы KS80 HDG

Код	Наименование
1449521	KS80-150 L=6000 HDG
1449522	KS80-200 L=6000 HDG
1449523	KS80-300 L=6000 HDG
1449524	KS80-400 L=6000 HDG
1449525	KS80-500 L=6000 HDG
1449526	KS80-600 L=6000 HDG

Кабельные лестницы KS20 HDG

Код	Наименование
1433102	KS20-200 L=6000 HDG
1433103	KS20-300 L=6000 HDG
1433104	KS20-400 L=6000 HDG
1433105	KS20-500 L=6000 HDG
1433106	KS20-600 L=6000 HDG

Кабельные лестницы KS20 HDG

Код	Наименование
1433112	KS20-200 L=3000 HDG
1433113	KS20-300 L=3000 HDG
1433114	KS20-400 L=3000 HDG
1433115	KS20-500 L=3000 HDG
1433116	KS20-600 L=3000 HDG

Кабельные лестницы KS80 HDG

Код	Наименование
1449406	KS80-150 L=3000 HDG
1449407	KS80-200 L=3000 HDG
1449408	KS80-300 L=3000 HDG
1449409	KS80-400 L=3000 HDG
1449410	KS80-500 L=3000 HDG
1449411	KS80-600 L=3000 HDG



УСИЛЕННЫЕ КАБЕЛЬНЫЕ ЛЕСТНИЦЫ KSF80 HDG

Опоры HK1 HDG

Код	Наименование
1449497	HK1-300 HDG
1449498	HK1-500 HDG
1449499	HK1-750 HDG
1449500	HK1-1000 HDG

Крышки KRL-KS XPG

Код	Наименование
1433312	KRL-KS-200 L=3000 XPG
1433313	KRL-KS-300 L=3000 XPG
1433314	KRL-KS-400 L=3000 XPG
1433315	KRL-KS-500 L=3000 XPG
1433316	KRL-KS-600 L=3000 XPG

Опоры TP1 HDG

Код	Наименование
1449601	TP1-250 HDG
1449602	TP1-500 HDG
1449603	TP1-750 HDG
1449604	TP1-1000 HDG
1449606	TP1-1500 HDG
1449608	TP1-2000 HDG

Кабельные зажимы HST CCA

Код	Наименование
1342076	HST CCA-12
1342077	HST CCA-14
1342078	HST CCA-18
1342079	HST CCA-22
1342080	HST CCA-26
1342081	HST CCA-30
1342082	HST CCA-34
1342083	HST CCA-40
1342084	HST CCA-46
1342085	HST CCA-52
1342086	HST CCA-60
1342087	HST CCA-82

Опоры TP2 HDG

Код	Наименование
1449610	TP2-500 HDG
1449613	TP2-1000 HDG
1449615	TP2-1500 HDG
1449617	TP2-2000 HDG
1449618	TP2-3000 HDG

Крышки KRL-KS90 XPG для угловых элементов

Код	Наименование
1433327	KRL-KS90-200 R=300 XPG
1433328	KRL-KS90-300 R=300 XPG
1433329	KRL-KS90-400 R=300 XPG
1433330	KRL-KS90-500 R=300 XPG
1433331	KRL-KS90-600 R=300 XPG

Защитные крышки PSK XPG

Код	Наименование
1433412	PSK-200 L=3000 XPG
1433413	PSK-300 L=3000 XPG
1433414	PSK-400 L=3000 XPG
1433415	PSK-500 L=3000 XPG
1433416	PSK-600 L=3000 XPG

Торцевое крепление AF HDG

Код	Наименование
1449679	AF HDG

Угловые элементы KSF90 HDG

Код	Наименование
1449441	KSF90-200 R=300 HDG
1449442	KSF90-300 R=300 HDG
1449443	KSF90-400 R=300 HDG
1449444	KSF90-500 R=300 HDG
1449445	KSF90-600 R=300 HDG

Опорный профиль AS HDG

Код	Наименование
1449648	AS L=6030 HDG

Настенные кронштейны VK и VKF HDG

Код	Наименование
1449591	VK-200 2KN HDG
1449592	VK-300 2KN HDG
1449593	VK-400 2KN HDG
1449594	VK-500 2KN HDG
1449595	VK-600 2KN HDG
1449622	VKF-200 4KN HDG
1449623	VKF-300 4KN HDG
1449624	VKF-400 4KN HDG
1449625	VKF-500 4KN HDG
1449626	VKF-600 4KN HDG

Шарнирное соединение KSF-NL HDG

Код	Наименование
1449663	KSF-NL HDG

Т-образное соединение VFF HDG

Код	Наименование
1449680	VFF HDG

Кронштейны TPK HDG для бортового крепления

Код	Наименование
1449492	TPK-200 HDG
1449493	TPK-300 HDG
1449494	TPK-400 HDG
1449495	TPK-500 HDG
1449496	TPK-600 HDG

Соединитель JK HDG

Код	Наименование
1449673	JK HDG

Опорный профиль ASR HDG

Код	Наименование
1449660	ASR L=6030 HDG

Треугольная пластина AG XPG

Код	Наименование
1433443	AG XPG

Промежуточная опора KSF-VT HDG

Код	Наименование
1449682	KSF-VT HDG

Потолочная опора ASR-TF HDG

Код	Наименование
1449665	ASR-TF HDG

Т-образное соединение VFF HDG

Код	Наименование
1449680	VFF HDG

Усиленные кабельные лестницы KSF80 HDG

Код	Наименование
1449532	KSF80-200 L=6000 HDG
1449533	KSF80-300 L=6000 HDG
1449534	KSF80-400 L=6000 HDG
1449535	KSF80-500 L=6000 HDG
1449536	KSF80-600 L=6000 HDG

Зажим KKF HDG

Код	Наименование
1449678	KKF HDG

HDG – горячеоцинкованное изделие.
Рекомендуется для использования в условиях C1-C4.

XPG – оцинкованная тонколистовая сталь.
Рекомендуется для использования в условиях C1-C4.

HST – нержавеющая, кислотостойкая сталь AISI316L.
Рекомендуется для использования в условиях C1-C5 (CX).



№	Код	Наименование	Упак. м/шт.	Ед.	Длина мм	Ширина мм	Высота мм	Прочее
---	-----	--------------	-------------	-----	----------	-----------	-----------	--------

КАБЕЛЬНЫЕ ЛЕСТНИЦЫ KS

Кабельные лестницы KS20 L=6000

Длина – 6 метров, нагрузка до 135 кг/мп.

PG – Оцинкованная тонколистовая сталь. Рекомендуемое применение: зоны I и C1-C2.

1	1449502	KS20-200 L=6000 PG	60	м	6000	200	60	
2	1449503	KS20-300 L=6000 PG	60	м	6000	300	60	
3	1449504	KS20-400 L=6000 PG	60	м	6000	400	60	
4	1449505	KS20-500 L=6000 PG	60	м	6000	500	60	
5	1449506	KS20-600 L=6000 PG	60	м	6000	600	60	

Кабельные лестницы KS20 L=3000

Длина – 3 метра. Подходящее решение для умеренных и тяжёлых нагрузок.

PG – Оцинкованная тонколистовая сталь. Рекомендуемое применение: зоны I и C1-C2.

6	1449401	KS20-200 L=3000 PG	30	м	3000	200	60	
7	1449402	KS20-300 L=3000 PG	30	м	3000	300	60	
8	1449403	KS20-400 L=3000 PG	30	м	3000	400	60	
9	1449404	KS20-500 L=3000 PG	30	м	3000	500	60	
10	1449405	KS20-600 L=3000 PG	30	м	3000	600	60	

Кабельные лестницы KS20 K L=6000

Длина – 6 метров, нагрузка до 81 кг/мп.

PG – Оцинкованная тонколистовая сталь. Рекомендуемое применение: зоны I и C1-C2.

11	1431907	KS20-200 K L=6000 PG	60	м	6000	200	60	
12	1431908	KS20-300 K L=6000 PG	60	м	6000	300	60	
13	1431909	KS20-400 K L=6000 PG	60	м	6000	400	60	
14	1431911	KS20-500 K L=6000 PG	60	м	6000	500	60	
15	1431912	KS20-600 K L=6000 PG	60	м	6000	600	60	

Кабельные лестницы KS20 K L=3000

Длина – 3 метра. Подходящее решение для умеренных и тяжёлых нагрузок.

PG – Оцинкованная тонколистовая сталь. Рекомендуемое применение: зоны I и C1-C2.

16	1431802	KS20-200 K L=3000 PG	30	м	3000	200	60	
17	1431803	KS20-300 K L=3000 PG	30	м	3000	300	60	
18	1431804	KS20-400 K L=3000 PG	30	м	3000	400	60	
19	1431805	KS20-500 K L=3000 PG	30	м	3000	500	60	
20	1431806	KS20-600 K L=3000 PG	30	м	3000	600	60	

Кабельные лестницы KS20 L=6000 HDG

Длина – 6 метров, нагрузка до 135 кг/мп. Подходящее решение для умеренных и тяжёлых нагрузок.

HDG – Горячеоцинкованное изделие. Рекомендуемое применение: зоны I-II и C1-C4.

21	1433102	KS20-200 L=6000 HDG	60	м	6000	200	60	
22	1433103	KS20-300 L=6000 HDG	60	м	6000	300	60	
23	1433104	KS20-400 L=6000 HDG	60	м	6000	400	60	
24	1433105	KS20-500 L=6000 HDG	60	м	6000	500	60	
25	1433106	KS20-600 L=6000 HDG	60	м	6000	600	60	

Кабельные лестницы KS20 L=3000 HDG

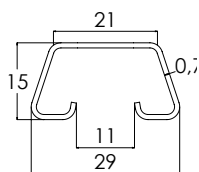
Длина – 3 метров. Подходящее решение для умеренных и тяжёлых нагрузок.

HDG – Горячеоцинкованное изделие. Рекомендуемое применение: зоны I-II и C1-C4.

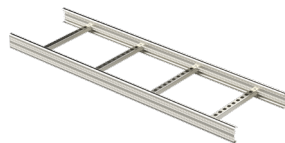
26	1433112	KS20-200 L=3000 HDG	30	м	3000	200	60	
27	1433113	KS20-300 L=3000 HDG	30	м	3000	300	60	
28	1433114	KS20-400 L=3000 HDG	30	м	3000	400	60	
29	1433115	KS20-500 L=3000 HDG	30	м	3000	500	60	
30	1433116	KS20-600 L=3000 HDG	30	м	3000	600	60	



KS20

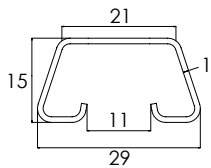
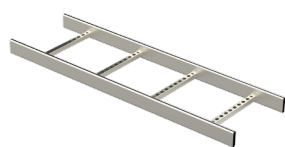


KS20 K



KS20

№	Код	Наименование	Упак. м/шт.	Ед.	Длина мм	Ширина мм	Высота мм	Прочее
---	-----	--------------	----------------	-----	-------------	--------------	--------------	--------



KS80

Кабельные лестницы KS80 L=6000 HDG

Длина – 6 метров, нагрузка до 200 кг/мп. Подходящее решение для умеренных и тяжёлых нагрузок.

HDG – Горячеоцинкованное изделие. Рекомендуемое применение: зоны I-II и C1-C4.

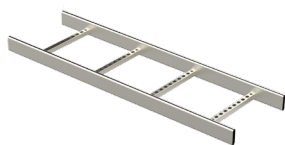
31	1449521	KS80-150 L=6000 HDG	60	м	6000	150	60	
32	1449522	KS80-200 L=6000 HDG	60	м	6000	200	60	
33	1449523	KS80-300 L=6000 HDG	60	м	6000	300	60	
34	1449524	KS80-400 L=6000 HDG	60	м	6000	400	60	
35	1449525	KS80-500 L=6000 HDG	60	м	6000	500	60	
36	1449526	KS80-600 L=6000 HDG	60	м	6000	600	60	
37	1449527	KS80-700 L=6000 HDG	60	м	6000	700	60	
38	1449528	KS80-800 L=6000 HDG	60	м	6000	800	60	
39	1449529	KS80-900 L=6000 HDG	60	м	6000	900	60	
40	1449530	KS80-1000 L=6000 HDG	60	м	6000	1000	60	

Кабельные лестницы KS80 L=3000 HDG

Длина – 3 метров. Подходящее решение для умеренных и тяжёлых нагрузок.

HDG – Горячеоцинкованное изделие. Рекомендуемое применение: зоны I-II и C1-C4.

41	1449406	KS80-150 L=3000 HDG	30	м	3000	150	60	
42	1449407	KS80-200 L=3000 HDG	30	м	3000	200	60	
43	1449408	KS80-300 L=3000 HDG	30	м	3000	300	60	
44	1449409	KS80-400 L=3000 HDG	30	м	3000	400	60	
45	1449410	KS80-500 L=3000 HDG	30	м	3000	500	60	
46	1449411	KS80-600 L=3000 HDG	30	м	3000	600	60	



KS80

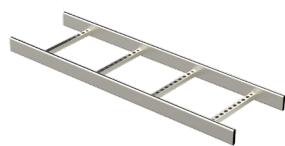
Кабельные лестницы KS80 L=6000 HST

Длина – 6 метров. Замкнутый боковой профиль, подходит для тяжёлых нагрузок.

HST – Сталь нержавеющая, кислотостойкая AISI316L.

Рекомендуемое применение: зоны I-IV и C1-CX.

47	1430001	HST KS80-150 L=6000	60	м	6000	150	60	
48	1430002	HST KS80-200 L=6000	60	м	6000	200	60	
49	1430003	HST KS80-300 L=6000	60	м	6000	300	60	
50	1430004	HST KS80-400 L=6000	60	м	6000	400	60	
51	1430005	HST KS80-500 L=6000	60	м	6000	500	60	
52	1430006	HST KS80-600 L=6000	60	м	6000	600	60	



KS80 SP 2.0

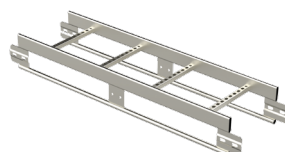
Кабельные лестницы KS80 SP 2.0 L=6000 HDG

Длина – 6 метров, нагрузка до 380 кг/мп при расстоянии между опорами – 2 метра.

Подходящее решение для умеренных и тяжёлых нагрузок.

HDG – Горячеоцинкованное изделие. Рекомендуемое применение: зоны I-II и C1-C

53	1449507	KS80-200 SP2.0 L=6000	60	м	6000	200	60	
54	1449508	KS80-300 SP2.0 L=6000	60	м	6000	300	60	
55	1449509	KS80-400 SP2.0 L=6000	60	м	6000	400	60	
56	1449510	KS80-500 SP2.0 L=6000	60	м	6000	500	60	
57	1449511	KS80-600 SP2.0 L=6000	60	м	6000	600	60	



KSF80

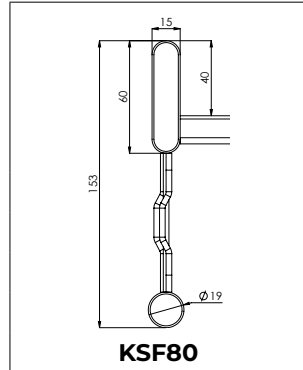
Кабельные лестницы KSF80 L=6000 HDG

Длина – 6 метров. Нагрузка до 70 кг/мп при расстоянии между опорами – 6 метров.

HDG – Горячеоцинкованное изделие. Рекомендуемое применение: зоны I-II и C1-C4.

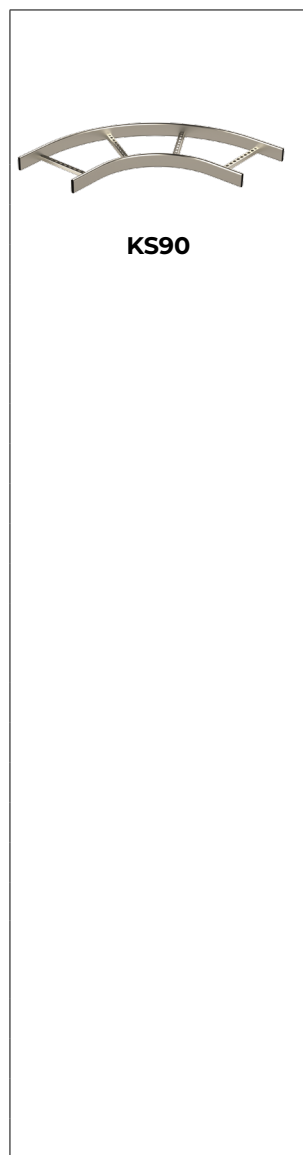
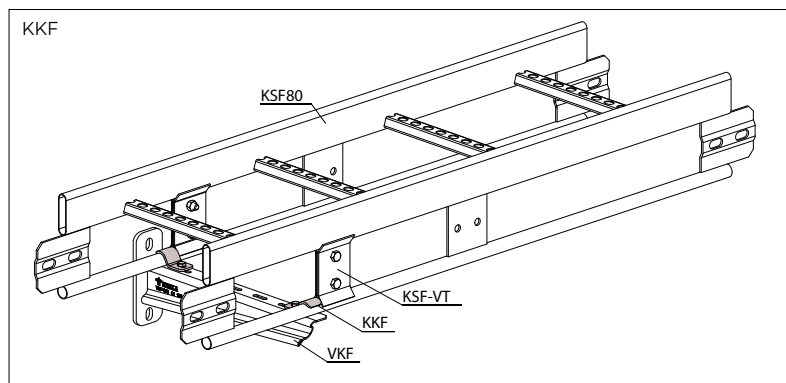
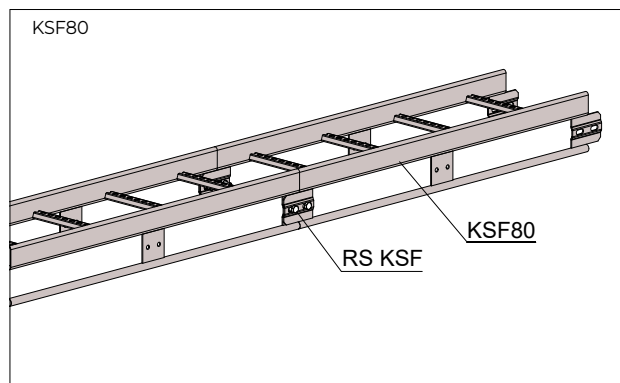
58	1449532	KSF80-200 L=6000 HDG	24	м	6000	200	154	
59	1449533	KSF80-300 L=6000 HDG	24	м	6000	300	154	
60	1449534	KSF80-400 L=6000 HDG	24	м	6000	400	154	
61	1449535	KSF80-500 L=6000 HDG	24	м	6000	500	154	
62	1449536	KSF80-600 L=6000 HDG	24	м	6000	600	154	

№	Код	Наименование	Упак. м/шт.	Ед.	Длина мм	Ширина мм	Высота мм	Прочее
---	-----	--------------	-------------	-----	----------	-----------	-----------	--------



Кабельные лестницы KSF80 L=6000 HST
 Длина – 6 метров. Усиленная конструкция с замкнутым боковым профилем, подходит для тяжёлых нагрузок.
 HST – Сталь нержавеющая, кислотостойкая AISI316L.
 Рекомендуемое применение: зоны I-IV и C1-CX.

63	1430021	HST KSF80-150 L=6000	24	м	6000	150	154	
64	1430022	HST KSF80-200 L=6000	24	м	6000	200	154	
65	1430023	HST KSF80-300 L=6000	24	м	6000	300	154	
66	1430024	HST KSF80-400 L=6000	24	м	6000	400	154	
67	1430025	HST KSF80-500 L=6000	24	м	6000	500	154	



УГЛОВЫЕ ЭЛЕМЕНТЫ (90° ПОВОРОТЫ)
Угловые элементы KS90, R – радиус внутренней дуги в мм
 HDG – Горячеоцинкованное изделие. Рекомендуемое применение: зоны I-II и C1-C4.

68	1449560	KS90-200 R=100 HDG	10	шт.	450	450	60	
69	1449561	KS90-300 R=100 HDG	10	шт.	550	550	60	
70	1449562	KS90-400 R=100 HDG	10	шт.	650	650	60	
71	1449563	KS90-500 R=100 HDG	10	шт.	750	750	60	
72	1449564	KS90-600 R=100 HDG	10	шт.	850	850	60	
73	1449547	KS90-150 R=300 HDG	10	шт.	600	600	60	
74	1449548	KS90-200 R=300 HDG	10	шт.	650	650	60	
75	1449549	KS90-300 R=300 HDG	10	шт.	750	750	60	
76	1449550	KS90-400 R=300 HDG	10	шт.	850	850	60	
77	1449551	KS90-500 R=300 HDG	10	шт.	950	950	60	
78	1449552	KS90-600 R=300 HDG	10	шт.	1050	1050	60	
79	1449807	KS90-700 R=300 HDG	10	шт.	1150	1150	60	
80	1449808	KS90-800 R=300 HDG	10	шт.	1250	1250	60	
81	1449809	KS90-900 R=300 HDG	10	шт.	1350	1350	60	
82	1449810	KS90-1000 R=300 HDG	10	шт.	1450	1450	60	
83	1449541	KS90-150 R=600 HDG	10	шт.	885	885	60	
84	1449542	KS90-200 R=600 HDG	10	шт.	935	935	60	
85	1449543	KS90-300 R=600 HDG	10	шт.	1035	1035	60	
86	1449544	KS90-400 R=600 HDG	10	шт.	1135	1135	60	
87	1449545	KS90-500 R=600 HDG	10	шт.	1235	1235	60	
88	1449546	KS90-600 R=600 HDG	10	шт.	1335	1335	60	
89	1449847	KS90-700 R=600 HDG	10	шт.	1435	1435	60	
90	1449848	KS90-800 R=600 HDG	10	шт.	1535	1535	60	
91	1449849	KS90-900 R=600 HDG	10	шт.	1635	1635	60	
92	1449850	KS90-1000 R=600 HDG	10	шт.	1735	1735	60	

№	Код	Наименование	Упак. м/шт.	Ед.	Длина мм	Ширина мм	Высота мм	Прочее
---	-----	--------------	----------------	-----	-------------	--------------	--------------	--------

Угловые элементы HST KS90, R – радиус внутренней дуги в мм

HST – Сталь нержавеющая, кислотостойкая AISI316L.

Рекомендуемое применение: зоны I-IV и C1-CX.

93	1430051	HST KS90-150 R=300	10	шт.	600	600	60	
94	1430052	HST KS90-200 R=300	10	шт.	650	650	60	
95	1430053	HST KS90-300 R=300	10	шт.	750	750	60	
96	1430054	HST KS90-400 R=300	10	шт.	850	850	60	
97	1430055	HST KS90-500 R=300	10	шт.	950	950	60	
98	1430056	HST KS90-600 R=300	10	шт.	1050	1050	60	

УГЛОВЫЕ ЭЛЕМЕНТЫ (45° ПОВОРОТЫ)

Угловые элементы KS45, R – радиус внутренней дуги в мм

HDG – Горячеоцинкованное изделие. Рекомендуемое применение: зоны I-II и C1-C4.

99	1449211	KS45-150 R=300 HDG	10	шт.	574	344	60	
100	1449212	KS45-200 R=300 HDG	10	шт.	610	394	60	
101	1449213	KS45-300 R=300 HDG	10	шт.	680	494	60	
102	1449214	KS45-400 R=300 HDG	10	шт.	750	594	60	
103	1449215	KS45-500 R=300 HDG	10	шт.	820	694	60	
104	1449216	KS45-600 R=300 HDG	10	шт.	890	794	60	

УГЛОВЫЕ ЭЛЕМЕНТЫ ДЛЯ ЛЕСТНИЦ KSF

Угловые элементы KSF90, радиус внутренней дуги R=300 мм

HDG – Горячеоцинкованное изделие. Рекомендуемое применение: зоны I-II и C1-C4.

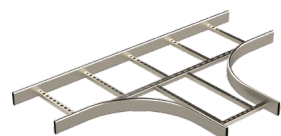
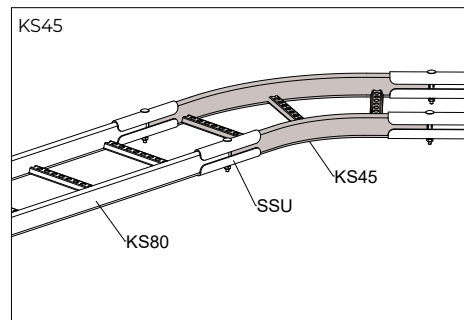
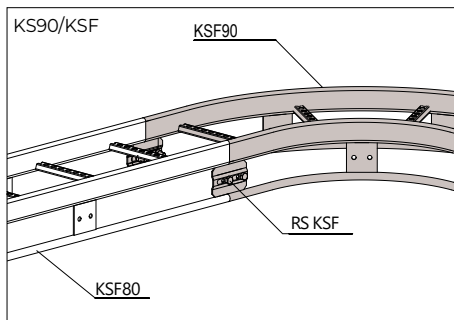
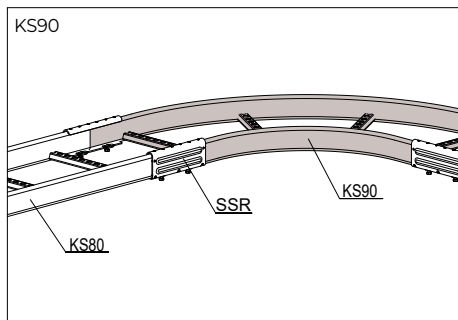
105	1449441	KSF90-200 R=300 HDG	8	шт.	650	650	154	
106	1449442	KSF90-300 R=300 HDG	8	шт.	750	750	154	
107	1449443	KSF90-400 R=300 HDG	8	шт.	850	850	154	
108	1449444	KSF90-500 R=300 HDG	8	шт.	950	950	154	
109	1449445	KSF90-600 R=300 HDG	8	шт.	1050	1050	154	



KS45



KSF90



KST

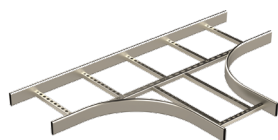
Т-ОБРАЗНЫЕ ЭЛЕМЕНТЫ

Т-образные элементы KST, R – радиус дуги в мм

HDG – Горячеоцинкованное изделие. Рекомендуемое применение: зоны I-II и C1-C4.

110	1449568	KST-150 R=300 HDG	10	шт.	1050	600	60	
111	1449569	KST-200 R=300 HDG	10	шт.	1100	650	60	
112	1449570	KST-300 R=300 HDG	10	шт.	1200	750	60	
113	1449571	KST-400 R=300 HDG	10	шт.	1300	850	60	
114	1449572	KST-500 R=300 HDG	10	шт.	1400	950	60	
115	1449573	KST-600 R=300 HDG	10	шт.	1500	1050	60	
116	1449817	KST-700 R=300 HDG	10	шт.	1600	1150	60	
117	1449818	KST-800 R=300 HDG	10	шт.	1700	1250	60	
118	1449819	KST-900 R=300 HDG	10	шт.	1800	1350	60	

№	Код	Наименование	Упак. м/шт.	Ед.	Длина мм	Ширина мм	Высота мм	Прочее
119	1449820	KST-1000 R=300 HDG	10	шт.	1900	1450	60	
120	1449582	KST-150 R=600 HDG	5	шт.	1620	885	60	
121	1449583	KST-200 R=600 HDG	5	шт.	1670	935	60	
122	1449584	KST-300 R=600 HDG	5	шт.	1770	1035	60	
123	1449585	KST-400 R=600 HDG	5	шт.	1870	1135	60	
124	1449586	KST-500 R=600 HDG	5	шт.	1970	1235	60	
125	1449587	KST-600 R=600 HDG	5	шт.	2070	1335	60	
126	1449837	KST-700 R=600 HDG	5	шт.	2170	1435	60	
127	1449838	KST-800 R=600 HDG	5	шт.	2270	1535	60	
128	1449839	KST-900 R=600 HDG	5	шт.	2370	1635	60	
129	1449840	KST-1000 R=600 HDG	5	шт.	2470	1735	60	



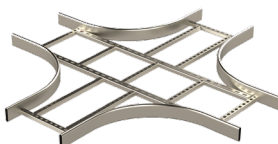
HST KST

T-образные элементы HST KST, R – радиус дуги в мм

HST – Сталь нержавеющая, кислотостойкая AISI316L.

Рекомендуемое применение: зоны I-IV и C1-CX.

130	1430091	HST KST-150 R=300	10	шт.	1050	600	60	
131	1430092	HST KST-200 R=300	10	шт.	1100	650	60	
132	1430093	HST KST-300 R=300	10	шт.	1200	750	60	
133	1430094	HST KST-400 R=300	10	шт.	1300	850	60	
134	1430095	HST KST-500 R=300	10	шт.	1400	950	60	
135	1430096	HST KST-600 R=300	10	шт.	1500	1050	60	



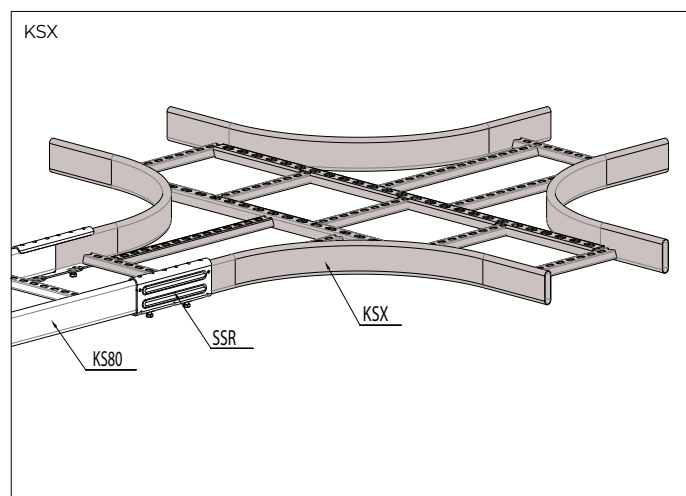
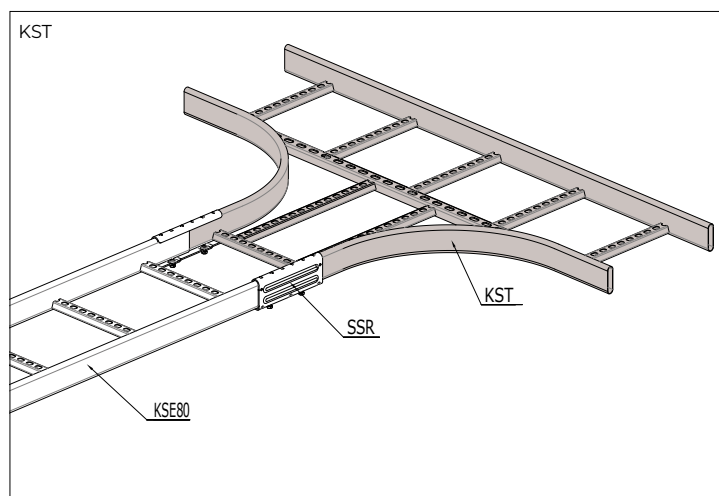
KSX

X-ОБРАЗНЫЕ ЭЛЕМЕНТЫ

X-образные элементы KSX, R – радиус дуги в мм

HDG – Горячеоцинкованное изделие. Рекомендуемое применение: зоны I-II и C1-C4.

136	1449576	KSX-150 R=300 HDG	10	шт.	1050	1050	60	
137	1449577	KSX-200 R=300 HDG	10	шт.	1100	1100	60	
138	1449578	KSX-300 R=300 HDG	10	шт.	1200	1200	60	
139	1449579	KSX-400 R=300 HDG	10	шт.	1300	1300	60	
140	1449580	KSX-500 R=300 HDG	10	шт.	1400	1400	60	
141	1449581	KSX-600 R=300 HDG	10	шт.	1500	1500	60	
142	1449827	KSX-700 R=300 HDG	10	шт.	1600	1600	60	
143	1449828	KSX-800 R=300 HDG	10	шт.	1700	1700	60	
144	1449829	KSX-900 R=300 HDG	10	шт.	1800	1800	60	
145	1449830	KSX-1000 R=300 HDG	10	шт.	1900	1900	60	



№	Код	Наименование	Упак. м/шт.	Ед.	Длина мм	Ширина мм	Высота мм	Прочее
---	-----	--------------	----------------	-----	-------------	--------------	--------------	--------

ВЕРТИКАЛЬНЫЕ УГЛЫ KSV И KSVI

Вертикальные углы KSV, внешние. Радиус дуги R=300 мм

HDG – Горячеоцинкованное изделие. Рекомендуемое применение: зоны I-II и C1-C4.

146	1449451	KSV-150 R=300 HDG	10	шт.	460	150	460	
147	1449452	KSV-200 R=300 HDG	10	шт.	460	200	460	
148	1449453	KSV-300 R=300 HDG	10	шт.	460	300	460	
149	1449454	KSV-400 R=300 HDG	10	шт.	460	400	460	
150	1449455	KSV-500 R=300 HDG	10	шт.	460	500	460	
151	1449456	KSV-600 R=300 HDG	10	шт.	460	600	460	
152	109069	KSV-700 R=300 HDG	10	шт.	460	700	460	
153	109070	KSV-800 R=300 HDG	10	шт.	460	800	460	
154	109071	KSV-900 R=300 HDG	10	шт.	460	900	460	
155	109072	KSV-1000 R=300 HDG	10	шт.	460	1000	460	

Вертикальные углы KSVI, внутренние. Радиус дуги R=300 мм

HDG – Горячеоцинкованное изделие. Рекомендуемое применение: зоны I-II и C1-C4.

156	1432961	KSVI-150 R=300 HDG	10	шт.	460	150	460	
157	1432962	KSVI-200 R=300 HDG	10	шт.	460	200	460	
158	1432963	KSVI-300 R=300 HDG	10	шт.	460	300	460	
159	1432964	KSVI-400 R=300 HDG	10	шт.	460	400	460	
160	1432965	KSVI-500 R=300 HDG	10	шт.	460	500	460	
161	1432966	KSVI-600 R=300 HDG	10	шт.	460	600	460	
162	109073	KSVI-700 R=300 HDG	10	шт.	460	700	460	
163	109074	KSVI-800 R=300 HDG	10	шт.	460	800	460	
164	109075	KSVI-900 R=300 HDG	10	шт.	460	900	460	
165	109076	KSVI-1000 R=300 HDG	10	шт.	460	1000	460	

* Вертикальные углы KSV и KSVI совместимы со всеми кабельными лестницами, кроме KSF.

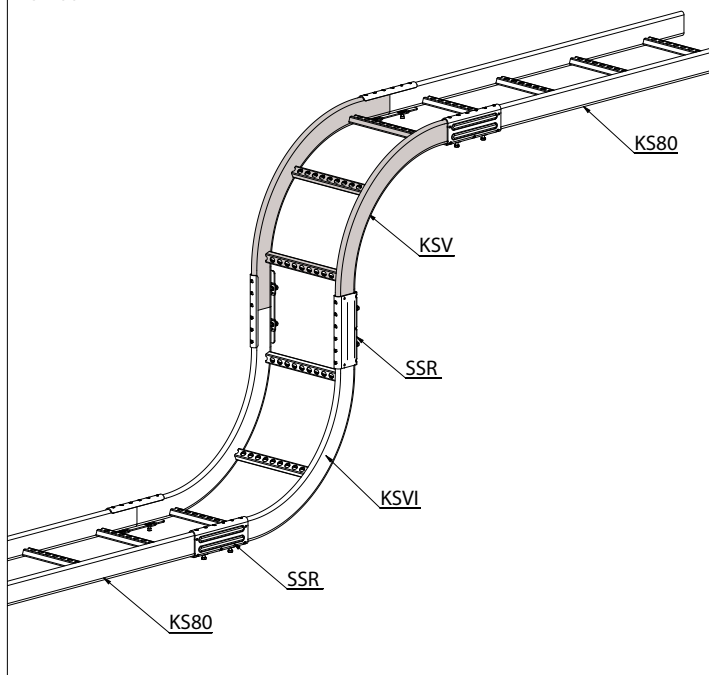


KSV

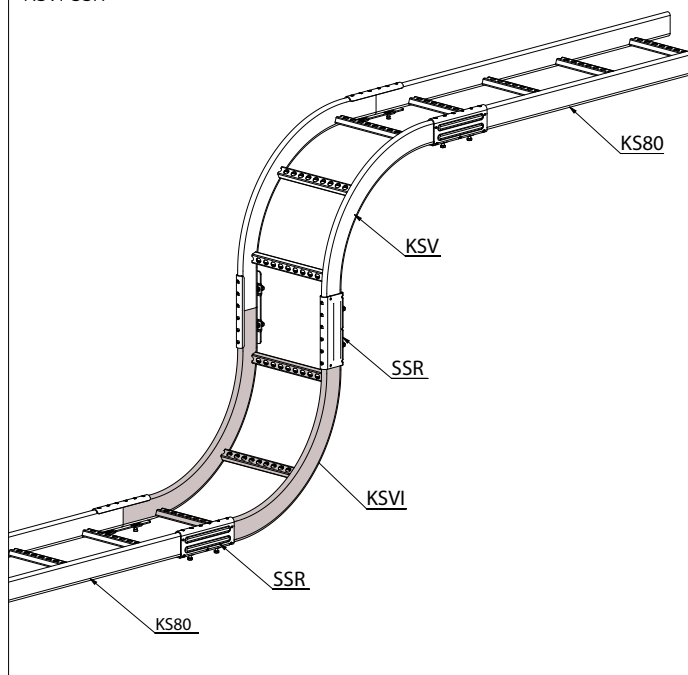


KSVI

KSV-SSR



KSVI-SSR



№	Код	Наименование	Упак. м/шт.	Ед.	Длина мм	Ширина мм	Высота мм	Прочее
---	-----	--------------	----------------	-----	-------------	--------------	--------------	--------

СОЕДИНИТЕЛИ ДЛЯ КАБЕЛЬНЫХ ЛЕСТНИЦ, УГЛОВ И ЭЛЕМЕНТОВ

Соединители

PG – Оцинкованная тонколистовая сталь. Рекомендуемое применение: зоны I и C1-C2.

166	1449481	SSC PG	10	шт.	200	3	57	2 x M6
167	1449482	SSR PG	10	шт.	180	25	62	2 x M6

HDG – Горячеоцинкованное изделие. Рекомендуемое применение: зоны I-II и C1-C4.

168	1433199	SSC HDG	10	шт.	200	3	57	2 x M6
169	1449669	SSR HDG	10	шт.	180	25	62	2 x M6
170	1449670	SSU HDG	10	шт.	200	20	65	M8
171	1449655	SSA HDG	10	шт.	200	2	57	

Комплект (болт и гайка) для соединения лотков KSF80, 4 комплекта на соединение.

172	1449115	RS KSF HDG	10	шт.				M10x30
-----	---------	------------	----	-----	--	--	--	--------

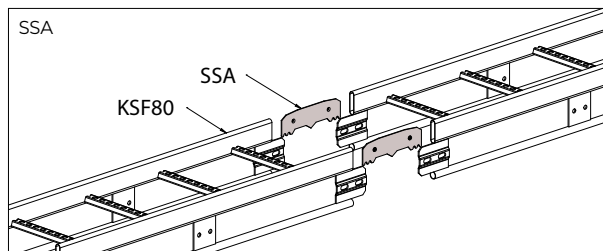
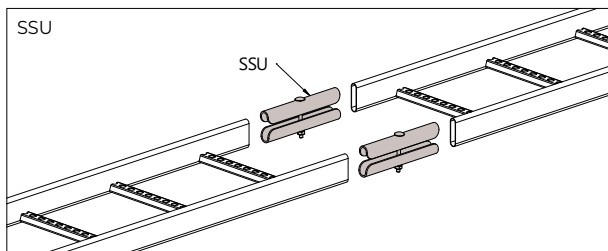
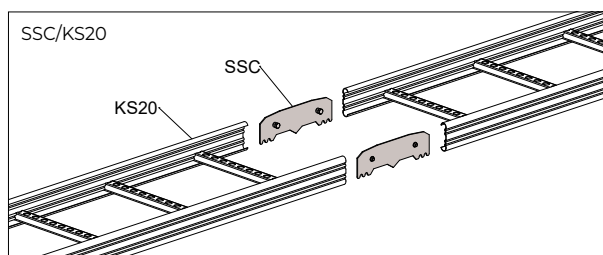
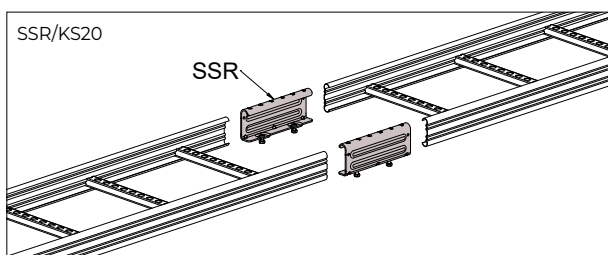
HST – Сталь нержавеющая, кислотостойкая AISI316L.

Рекомендуемое применение: зоны I-IV и C1-CX.

173	1430290	HST SSR	10	шт.	180	25	62	2 x M6
174	1430291	HST SSU	10	шт.	200	20	65	M8

Комплект (болт и гайка) для соединения лотков KSF80, 4 комплекта на соединение.

175	1430438	HST RS KSF	10	шт.				M10x30
-----	---------	------------	----	-----	--	--	--	--------



Шарнирные соединения NL

PG – Оцинкованная тонколистовая сталь. Рекомендуемое применение: зоны I и C1-C2

176	1449480	NL PG	10	шт.	155-170	28	65	3 x M6
-----	---------	-------	----	-----	---------	----	----	--------

HDG – Горячеоцинкованное изделие. Рекомендуемое применение: зоны I-II и C1-C4.

177	1449667	NL HDG	10	шт.	155-170	28	65	3 x M6
-----	---------	--------	----	-----	---------	----	----	--------

178	1449662	NL-TK HDG	10	шт.	207-227	29	65	2 x M6 + M8
-----	---------	-----------	----	-----	---------	----	----	-------------

179	1449663	KSF-NL HDG	10	шт.	150	3	150	
-----	---------	------------	----	-----	-----	---	-----	--

HST – Сталь нержавеющая, кислотостойкая AISI316L.

Рекомендуемое применение: зоны I-IV и C1-CX.

180	1430294	HST NL	10	шт.	155-170	63	65	3 x M6
-----	---------	--------	----	-----	---------	----	----	--------

181	1430317	HST KSF-NL	10	шт.	150	3	65	
-----	---------	------------	----	-----	-----	---	----	--

Вертикальные соединения VEF2

HDG – Горячеоцинкованное изделие. Рекомендуемое применение: зоны I-II и C1-C4.

182	1449675	VEF 2 HDG	10	шт.	210	37	65	3 x M6
-----	---------	-----------	----	-----	-----	----	----	--------

№	Код	Наименование	Упак. м/шт.	Ед.	Длина мм	Ширина мм	Высота мм	Прочее
---	-----	--------------	----------------	-----	-------------	--------------	--------------	--------



Т-образные соединения VF

PG – Оцинкованная тонколистовая сталь. Рекомендуемое применение: зоны I и C1-C2.

183	1449890	VF PG	10	шт.	60	26	67	2 x M6
-----	---------	-------	----	-----	----	----	----	--------

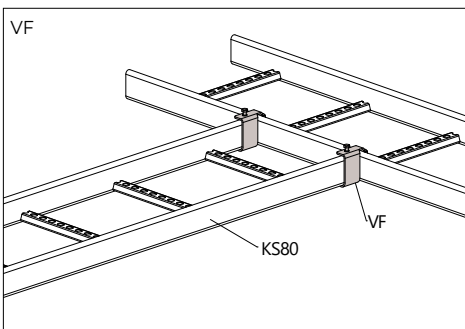
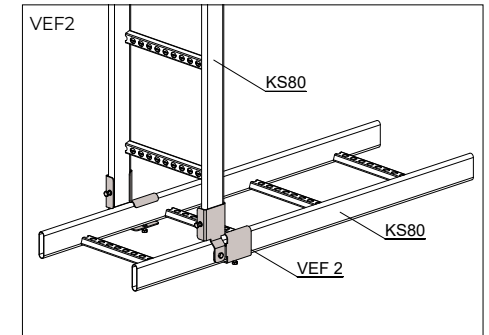
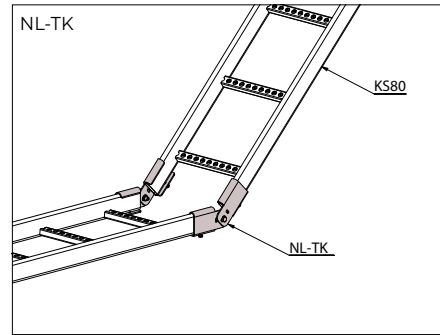
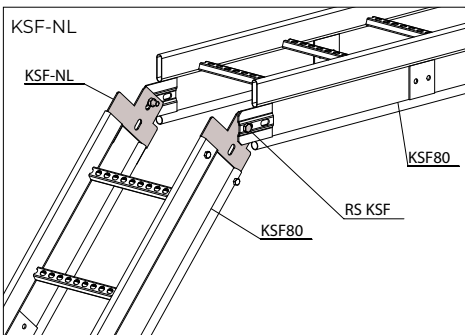
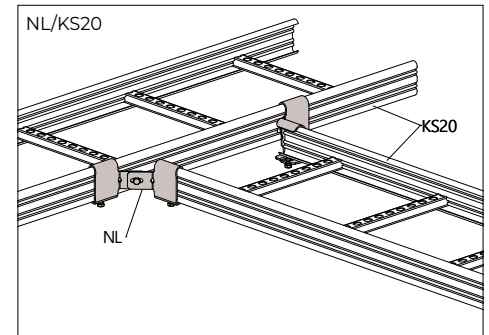
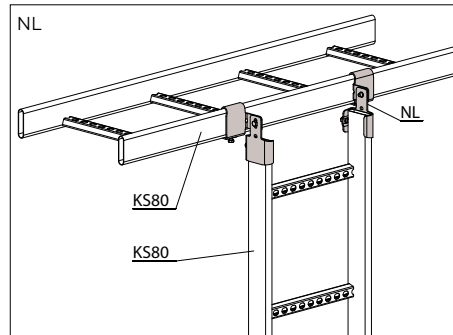
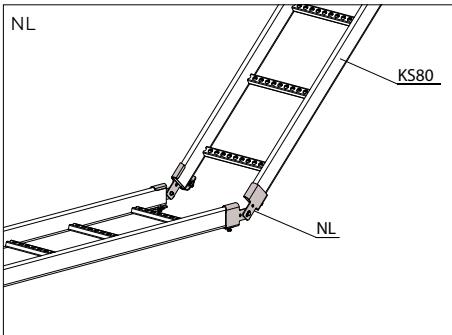
HDG – Горячеоцинкованное изделие. Рекомендуемое применение: зоны I-II и C1-C4.

184	1449666	VF HDG	10	шт.	60	26	67	2 x M6
-----	---------	--------	----	-----	----	----	----	--------

HST – Сталь нержавеющая, кислотостойкая AISI316L.

Рекомендуемое применение: зоны I-IV и C1-CX.

185	1430310	HST VF	10	шт.	60	26	67	2 x M6
-----	---------	--------	----	-----	----	----	----	--------



ТРАВЕРСЫ И НАСТЕННЫЕ КРОНШТЕЙНЫ

Траверсы МК для кабельных лестниц KS PG

PG – Оцинкованная тонколистовая сталь. Рекомендуемое применение: зоны I и C1-C2.

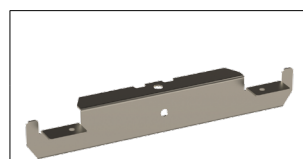
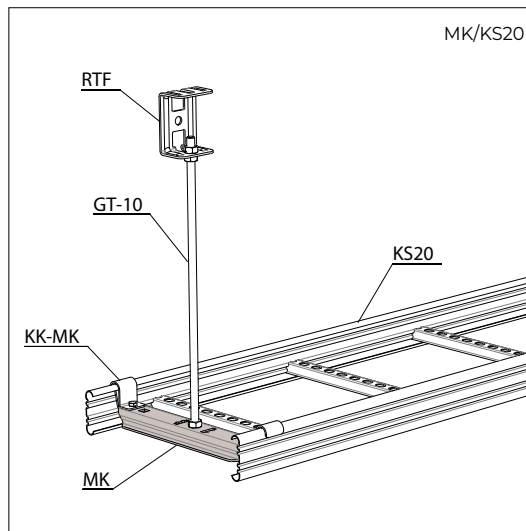
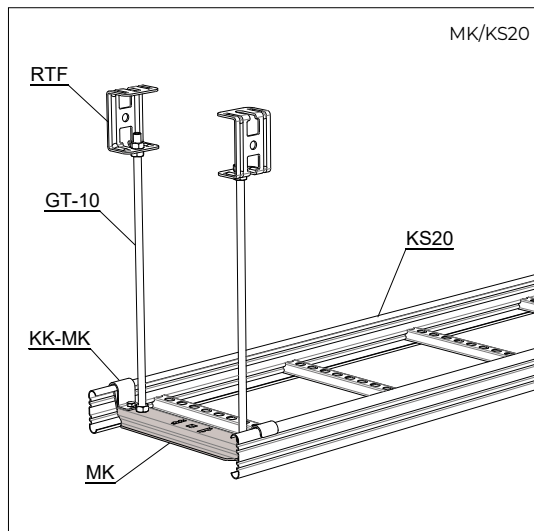


186	1449242	МК-210 PG	10	шт.	184	70	17 / 51	10,5x10,5; \varnothing 7
187	1449243	МК-310 PG	10	шт.	284	70	17 / 51	10,5x10,5; \varnothing 7
188	1449244	МК-410 PG	10	шт.	384	70	17 / 51	10,5x10,5; \varnothing 7
189	1449245	МК-510 PG	10	шт.	484	70	17 / 51	10,5x10,5; \varnothing 7
190	1449246	МК-610 PG	10	шт.	584	70	17 / 51	10,5x10,5; \varnothing 7
191	1449252	МК-216 PG	10	шт.	184	70	17 / 51	\varnothing 16; \varnothing 7
192	1449253	МК-316 PG	10	шт.	284	70	17 / 51	\varnothing 16; \varnothing 7
193	1449254	МК-416 PG	10	шт.	384	70	17 / 51	\varnothing 16; \varnothing 7
194	1449255	МК-516 PG	10	шт.	484	70	17 / 51	\varnothing 16; \varnothing 7
195	1449256	МК-616 PG	10	шт.	584	70	17 / 51	\varnothing 16; \varnothing 7

№	Код	Наименование	Упак. м/шт.	Ед.	Длина мм	Ширина мм	Высота мм	Прочее
---	-----	--------------	----------------	-----	-------------	--------------	--------------	--------



Траверы МК, для кабельных лестниц KS20 HDG								
HDG – Горячеоцинкованное изделие. Рекомендуемое применение: зоны I-II и C1-C4.								
196	1433122	МК-210 HDG	10	шт.	184	70	17 / 51	10,5x12; ø 7
197	1433123	МК-310 HDG	10	шт.	284	70	17 / 51	10,5x12; ø 7
198	1433124	МК-410 HDG	10	шт.	384	70	17 / 51	10,5x12; ø 7
199	1433125	МК-510 HDG	10	шт.	484	70	17 / 51	10,5x12; ø 7
200	1433126	МК-610 HDG	10	шт.	584	70	17 / 51	10,5x12; ø 7



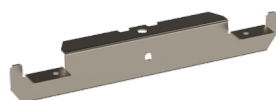
Траверы HK13 для кабельных лестниц KS PG								
PG – Оцинкованная тонколистовая сталь. Рекомендуемое применение: зоны I и C1-C2.								

201	1449472	HK13-210 PG	10	шт.	230	30	50	ø 11
202	1449473	HK13-310 PG	10	шт.	330	30	50	ø 11
203	1449474	HK13-410 PG	10	шт.	430	30	50	ø 11
204	1449475	HK13-510 PG	10	шт.	530	30	50	ø 11
205	1449476	HK13-610 PG	10	шт.	630	30	50	ø 11
206	1449462	HK13-216 PG	10	шт.	230	30	50	ø 17
207	1449463	HK13-316 PG	10	шт.	330	30	50	ø 17
208	1449464	HK13-416 PG	10	шт.	430	30	50	ø 17
209	1449465	HK13-516 PG	10	шт.	530	30	50	ø 17
210	1449466	HK13-616 PG	10	шт.	630	30	50	ø 17

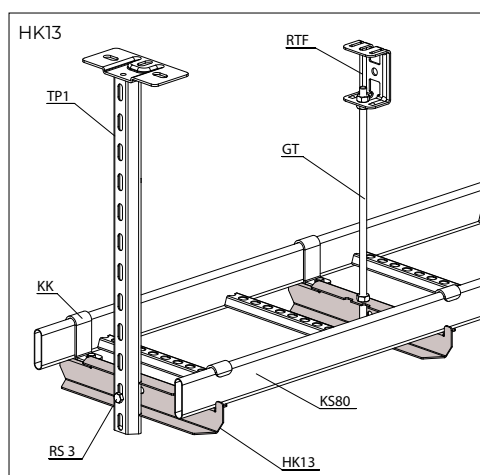
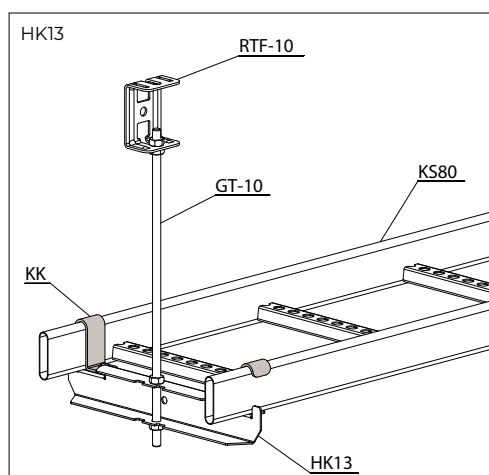
Траверы HK13 для кабельных лестниц KS HDG								
HDG – Горячеоцинкованное изделие. Рекомендуемое применение: зоны I-II и C1-C4.								

211	1449641	HK13-150 HDG	10	шт.	180	30	50	ø 11
212	1449642	HK13-210 HDG	10	шт.	230	30	50	ø 11
213	1449643	HK13-310 HDG	10	шт.	330	30	50	ø 11
214	1449644	HK13-410 HDG	10	шт.	430	30	50	ø 11
215	1449645	HK13-510 HDG	10	шт.	530	30	50	ø 11
216	1449646	HK13-610 HDG	10	шт.	630	30	50	ø 11
217	1449692	HK13-216 HDG	10	шт.	230	30	50	ø 17
218	1449693	HK13-316 HDG	10	шт.	330	30	50	ø 17
219	1449694	HK13-416 HDG	10	шт.	430	30	50	ø 17
220	1449695	HK13-516 HDG	10	шт.	530	30	50	ø 17
221	1449696	HK13-616 HDG	10	шт.	630	30	50	ø 17
222	1449987	HK13-716 HDG	10	шт.	730	54	50	ø 17
223	1449988	HK13-816 HDG	10	шт.	830	54	50	ø 17

№	Код	Наименование	Упак. м/шт.	Ед.	Длина мм	Ширина мм	Высота мм	Прочее
224	1449989	HK13-916 HDG	10	шт.	930	54	50	∅ 17
225	1449980	HK13-1016 HDG	10	шт.	1030	54	50	∅ 17
HST – Сталь нержавеющая, кислотостойкая AISI316L. Рекомендуемое применение: зоны I-IV и C1-CX.								
226	1430252	HST HK13-216	10	шт.	230	30	50	∅ 17
227	1430253	HST HK13-316	10	шт.	330	30	50	∅ 17
228	1430254	HST HK13-416	10	шт.	430	30	50	∅ 17
229	1430255	HST HK13-516	10	шт.	530	30	50	∅ 17
230	1430256	HST HK13-616	10	шт.	630	30	50	∅ 17



HK13



Настенные кронштейны VKZ

PG – Оцинкованная тонколистовая сталь.
Рекомендуемое применение: зоны I и C1-C2.

Нагрузка
до (кг)

231	1429105	VKZ-100 PG	10	шт.	111	38	76	250
232	1429106	VKZ-200 PG	10	шт.	211	38	76	250
233	1429107	VKZ-300 PG	10	шт.	311	38	76	150
234	1429108	VKZ-400 PG	10	шт.	411	38	76	150

HDG – Горячеоцинкованное изделие. Рекомендуемое применение: зоны I-II и C1-C4.

235	1429109	VKZ-100 HDG	10	шт.	111	38	76	250
236	1429110	VKZ-200 HDG	10	шт.	211	38	76	250
237	1429111	VKZ-300 HDG	10	шт.	311	38	76	150
238	1429112	VKZ-400 HDG	10	шт.	411	38	76	150

HST – Сталь нержавеющая, кислотостойкая AISI316L.
Рекомендуемое применение: зоны I-IV и C1-CX.

239	1429113	VKZ-100 HST	10	шт.	111	38	76	100
240	1429114	VKZ-200 HST	10	шт.	211	38	76	100
241	1429115	VKZ-300 HST	10	шт.	311	38	76	100
242	1429116	VKZ-400 HST	10	шт.	411	38	76	100

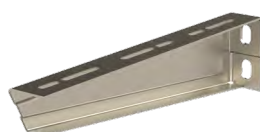
Настенные кронштейны VKZ-N

PG – Оцинкованная тонколистовая сталь. Рекомендуемое применение: зоны I и C1-C2.

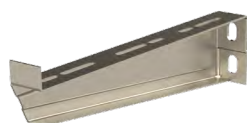
243	1429117	VKZ-N-100 PG	10	шт.	111	38	76 / N-20	250
244	1429118	VKZ-N-200 PG	10	шт.	211	38	76 / N-20	250
245	1429119	VKZ-N-300 PG	10	шт.	311	38	76 / N-20	150
246	1429121	VKZ-N-400 PG	10	шт.	411	38	76 / N-20	150

HDG – Горячеоцинкованное изделие. Рекомендуемое применение: зоны I-II и C1-C4.

247	1429122	VKZ-N-100 HDG	10	шт.	111	38	76 / N-20	250
248	1429123	VKZ-N-200 HDG	10	шт.	211	38	76 / N-20	250

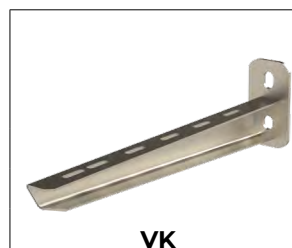
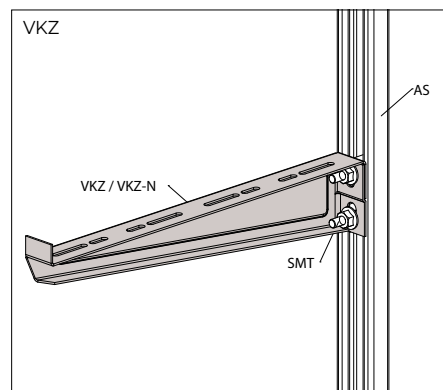
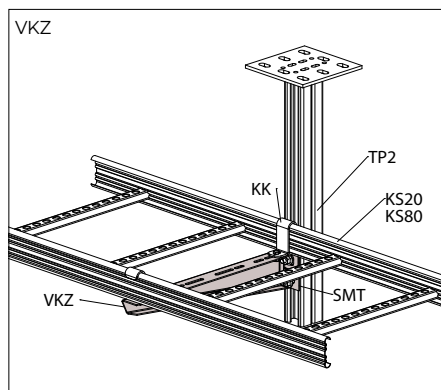
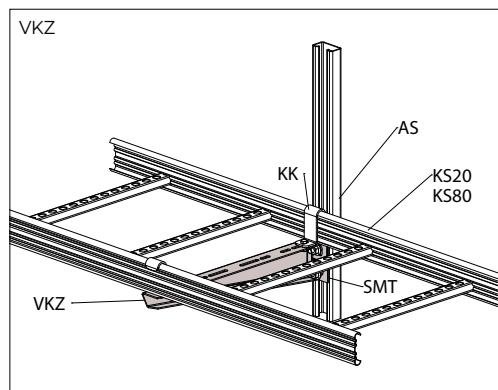


VKZ



VKZ-N

№	Код	Наименование	Упак. м/шт.	Ед.	Длина мм	Ширина мм	Высота мм	Прочее
249	1429124	VKZ-N-300 HDG	10	шт.	311	38	76 / N-20	150
250	1429125	VKZ-N-400 HDG	10	шт.	411	38	76 / N-20	150
HST – Сталь нержавеющая, кислотостойкая AISI316L. Рекомендуемое применение: зоны I-IV и C1-CX.								
251	1429126	VKZ-N-100 HST	10	шт.	111	38	76 / N-20	100
252	1429127	VKZ-N-200 HST	10	шт.	211	38	76 / N-20	100
253	1429128	VKZ-N-300 HST	10	шт.	311	38	76 / N-20	100
254	1429129	VKZ-N-400 HST	10	шт.	411	38	76 / N-20	100



Настенные кронштейны VK, нагрузка до 200 кг

HDG – Горячеоцинкованное изделие. Рекомендуемое применение: зоны I-II и C1-C4.

255	1449590	VK-150 2KN HDG	10	шт.	190	30 / 50	93	12x18; 7x25
256	1449591	VK-200 2KN HDG	10	шт.	240	30 / 50	93	12x18; 7x25
257	1449592	VK-300 2KN HDG	10	шт.	340	30 / 50	93	12x18; 7x25
258	1449593	VK-400 2KN HDG	10	шт.	440	30 / 50	108	12x18; 7x25
259	1449594	VK-500 2KN HDG	10	шт.	540	30 / 50	155	12x18; 7x25
260	1449595	VK-600 2KN HDG	10	шт.	640	30 / 50	155	12x18; 7x25



Настенные кронштейны VKF, нагрузка до 400 кг

HDG – Горячеоцинкованное изделие. Рекомендуемое применение: зоны I-II и C1-C4.

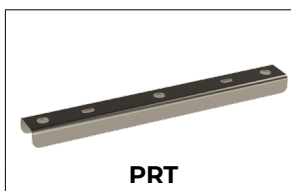
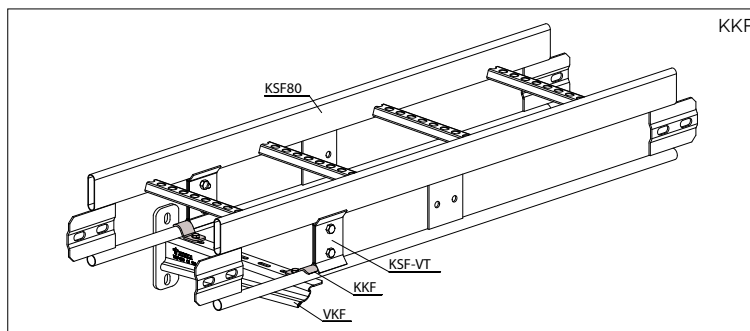
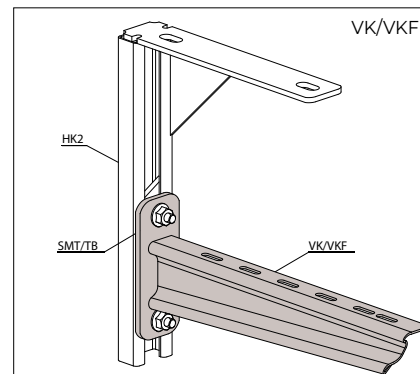
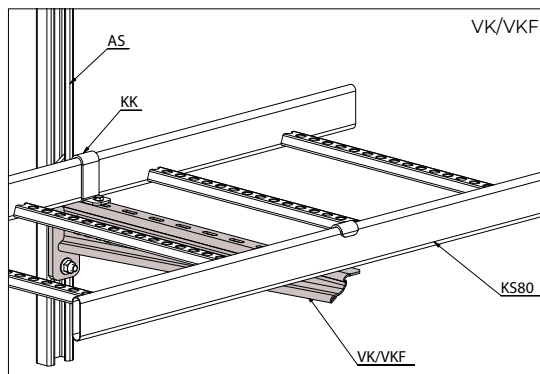
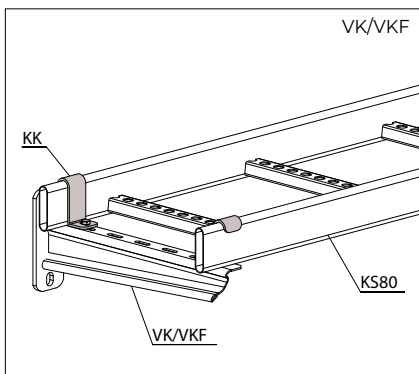
261	1449622	VKF-200 4KN HDG	10	шт.	240	30 / 50	136	12x18; 7x25
262	1449623	VKF-300 4KN HDG	10	шт.	340	30 / 50	136	12x18; 7x25
263	1449624	VKF-400 4KN HDG	10	шт.	440	30 / 50	155	12x18; 7x25
264	1449625	VKF-500 4KN HDG	10	шт.	540	30 / 50	155	12x18; 7x25
265	1449626	VKF-600 4KN HDG	10	шт.	640	30 / 50	155	12x18; 7x25
266	1449627	VKF-700 4KN HDG	1	шт.	740	30 / 50	185	12x25; 7x25
267	1449628	VKF-800 4KN HDG	1	шт.	840	30 / 50	205	12x25; 7x25
268	1449629	VKF-900 4KN HDG	1	шт.	940	30 / 50	215	12x25; 7x25
269	1449630	VKF-1000 4KN HDG	1	шт.	1040	30 / 50	225	12x25; 7x25

HST – Сталь нержавеющая, кислотостойкая AISI316L.

Рекомендуемое применение: зоны I-IV и C1-CX.

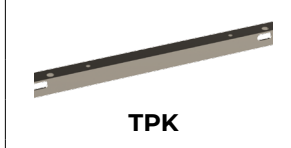
270	1430172	HST VKF-200 4KN	10	шт.	240	30 / 50	136	12x18; 7x25
271	1430173	HST VKF-300 4KN	10	шт.	340	30 / 50	136	12x18; 7x25
272	1430174	HST VKF-400 4KN	10	шт.	440	30 / 50	155	12x18; 7x25
273	1430175	HST VKF-500 4KN	10	шт.	540	30 / 50	155	12x18; 7x25
274	1430176	HST VKF-600 4KN	10	шт.	640	30 / 50	155	12x18; 7x25
275	1430177	HST VKF-700 4KN	1	шт.	740	30 / 50	185	12x25; 7x25
276	1430178	HST VKF-800 4KN	1	шт.	840	30 / 50	205	12x25; 7x25
277	1430179	HST VKF-900 4KN	1	шт.	940	30 / 50	215	12x25; 7x25
278	1430180	HST VKF-1000 4KN	1	шт.	1040	30 / 50	225	12x25; 7x25

№	Код	Наименование	Упак. м/шт.	Ед.	Длина мм	Ширина мм	Высота мм	Прочее
---	-----	--------------	----------------	-----	-------------	--------------	--------------	--------



Универсальные кронштейны PRT для кабельных лестниц и лотков
 PG – Оцинкованная тонколистовая сталь. Рекомендуемое применение: зоны I и C1-C2.

279	1449970	PRT-200 PG	20	шт.	250	30	17	∅ 11; 7x12
280	1449971	PRT-300 PG	20	шт.	350	30	17	∅ 11; 7x12
281	1449972	PRT-400 PG	20	шт.	450	30	17	∅ 11; 7x12
282	1449973	PRT-500 PG	20	шт.	550	30	17	∅ 11; 7x12
283	1449974	PRT-600 PG	20	шт.	650	30	17	∅ 11; 7x12
XPG – Оцинкованная тонколистовая сталь. Рекомендуемое применение: зоны I-II и C1-C4.								
284	1433448	PRT-200 XPG	20	шт.	250	30	17	∅ 11; 7x12
285	1433449	PRT-300 XPG	20	шт.	350	30	17	∅ 11; 7x12
286	1433450	PRT-400 XPG	20	шт.	450	30	17	∅ 11; 7x12
287	1433451	PRT-500 XPG	20	шт.	550	30	17	∅ 11; 7x12
288	1433452	PRT-600 XPG	20	шт.	650	30	17	∅ 11; 7x12

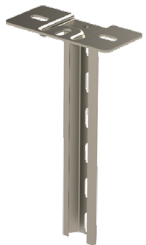
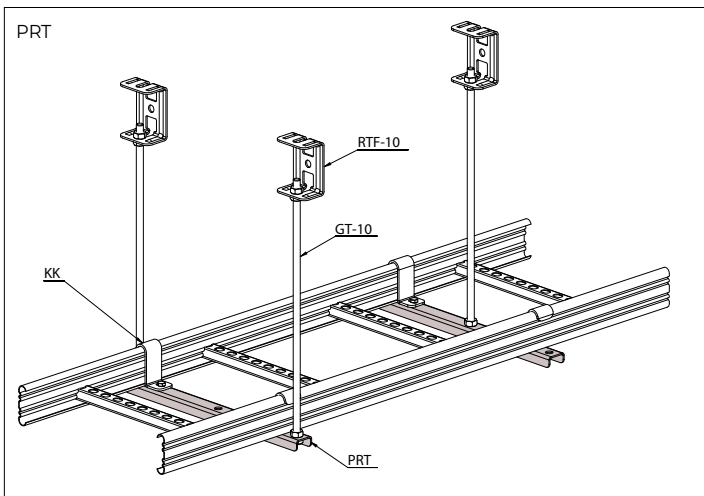
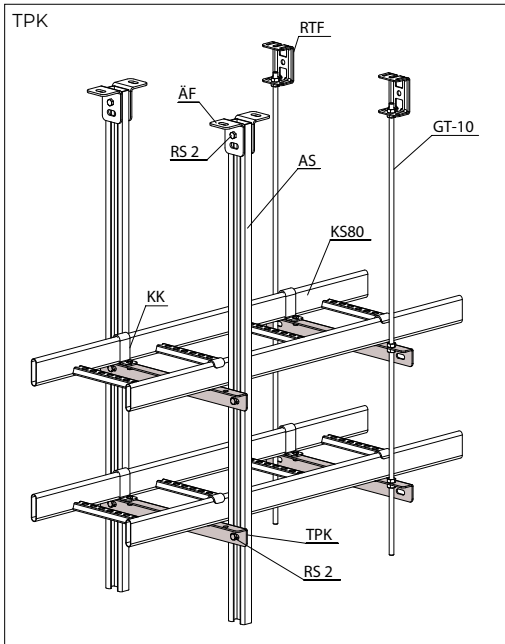
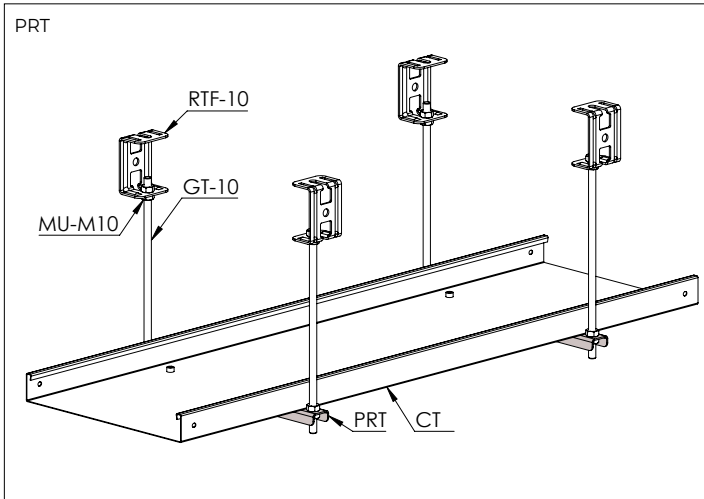
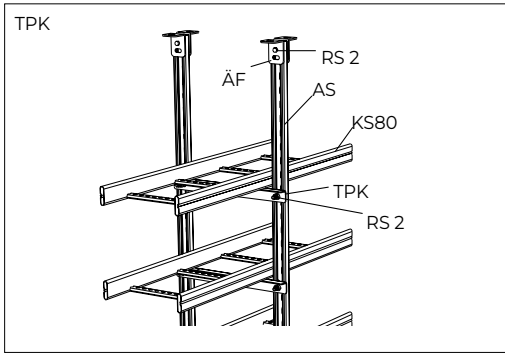


Кронштейны ТПК для бортового крепления кабельных лестниц и лотков
 HDG – Горячеоцинкованное изделие. Рекомендуемое применение: зоны I-II и C1-C4.

289	1449492	ТПК-200 HDG	10	шт.	340	30	40	∅ 7; ∅ 11; 11x25
290	1449493	ТПК-300 HDG	10	шт.	440	30	40	∅ 7; ∅ 11; 11x25
291	1449494	ТПК-400 HDG	10	шт.	540	30	40	∅ 7; ∅ 11; 11x25
292	1449495	ТПК-500 HDG	10	шт.	640	30	40	∅ 7; ∅ 11; 11x25
293	1449496	ТПК-600 HDG	10	шт.	740	30	40	∅ 7; ∅ 11; 11x25
294	1449487	ТПК-700 HDG	10	шт.	840	40	30	∅ 7; ∅ 11; 11x25
295	1449488	ТПК-800 HDG	10	шт.	940	40	30	∅ 7; ∅ 11; 11x25
296	1449489	ТПК-900 HDG	10	шт.	1040	40	30	∅ 7; ∅ 11; 11x25

HST – Сталь нержавеющая, кислотостойкая AISI316L.
 Рекомендуемое применение: зоны I-IV и C1-CX.

297	1430262	HST ТПК-200	10	шт.	340	30	40	∅ 7; ∅ 11; 11x25
298	1430263	HST ТПК-300	10	шт.	440	30	40	∅ 7; ∅ 11; 11x25
299	1430264	HST ТПК-400	10	шт.	540	30	40	∅ 7; ∅ 11; 11x25
300	1430265	HST ТПК-500	10	шт.	640	30	40	∅ 7; ∅ 11; 11x25
301	1430266	HST ТПК-600	10	шт.	740	30	40	∅ 7; ∅ 11; 11x25



TP1

ОПОРЫ TP И НК

Опоры TP1, максимальная нагрузка – 350 кг

HDG – Горячеоцинкованное изделие. Рекомендуемое применение: зоны I-II и C1-C4.

302	1449601	TP1-250 HDG	10	шт.	270	48 x 20	12x25
303	1449602	TP1-500 HDG	10	шт.	495	48 x 20	12x25
304	1449603	TP1-750 HDG	10	шт.	765	48 x 20	12x25
305	1449604	TP1-1000 HDG	10	шт.	990	48 x 20	12x25
306	1449606	TP1-1500 HDG	1	шт.	1485	48 x 20	12x25
307	1449608	TP1-2000 HDG	1	шт.	1980	48 x 20	12x25

HST – Сталь нержавеющая, кислотостойкая AISI316L.

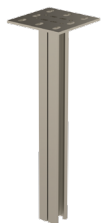
Рекомендуемое применение: зоны I-IV и C1-CX.

308	1430190	HST TP1-250	10	шт.	270	48 x 20	12x25
309	1430191	HST TP1-500	10	шт.	495	48 x 20	12x25
310	1430192	HST TP1-750	10	шт.	765	48 x 20	12x25
311	1430193	HST TP1-1000	10	шт.	990	48 x 20	12x25
312	1430194	HST TP1-1500	1	шт.	1485	48 x 20	12x25
313	1430195	HST TP1-2000	1	шт.	1980	48 x 20	12x25

Опоры TP2, максимальная нагрузка – 5000 кг

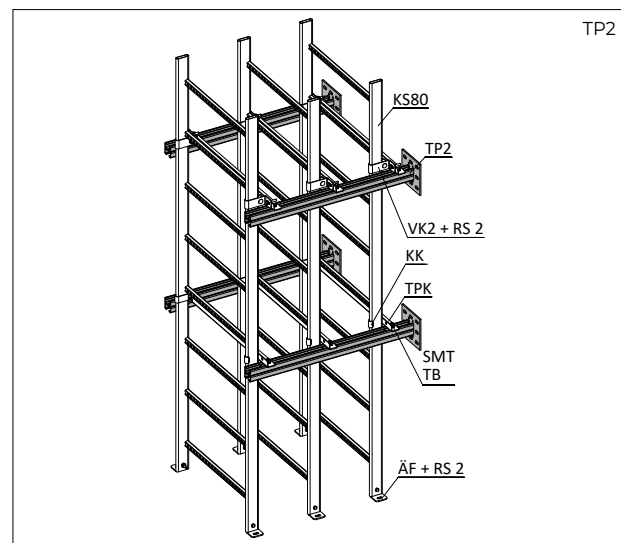
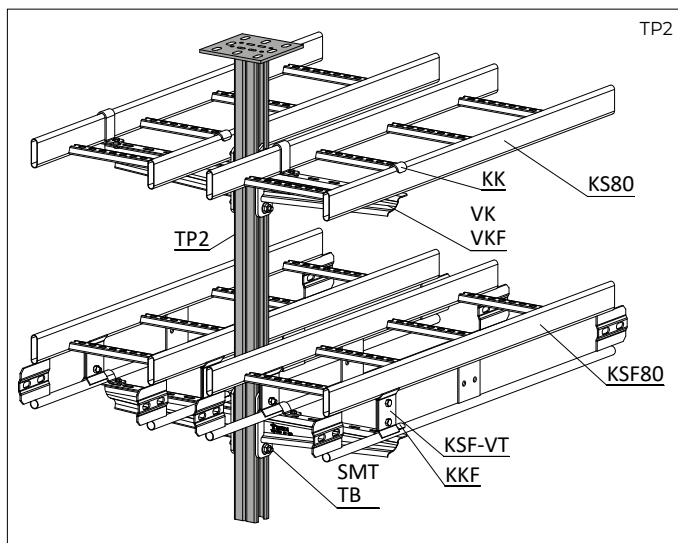
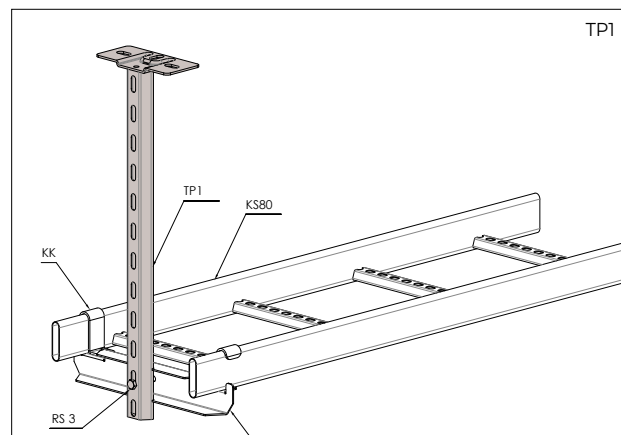
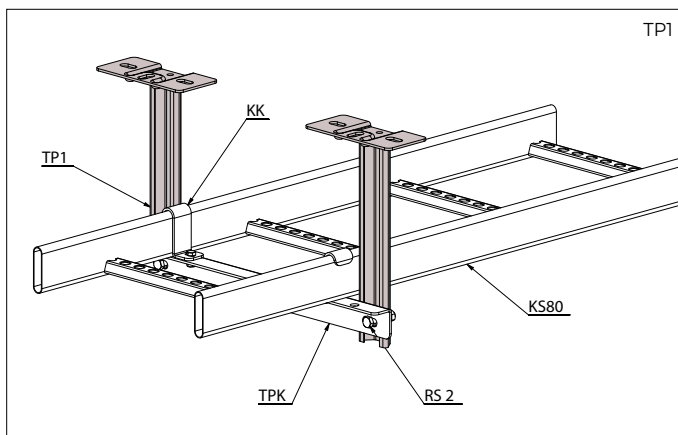
HDG – Горячеоцинкованное изделие. Рекомендуемое применение: зоны I-II и C1-C4.

314	1449610	TP2-500 HDG	1	шт.	495	48 x 53	12x25
315	1449613	TP2-1000 HDG	1	шт.	990	48 x 53	12x25
316	1449615	TP2-1500 HDG	1	шт.	1485	48 x 53	12x25

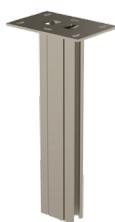


TP2

№	Код	Наименование	Упак. м/шт.	Ед.	Длина мм	Ширина мм	Высота мм	Прочее
317	1449617	TP2-2000 HDG	1	шт.	1980	48 x 53		12x25
318	1449618	TP2-3000 HDG	1	шт.	3015	48 x 53		12x25
HST – Сталь нержавеющая, кислотостойкая AISI316L. Рекомендуемое применение: зоны I-IV и C1-CX.								
319	1430200	HST TP2-500	1	шт.	495	48 x 53		12x25
320	1430201	HST TP2-1000	1	шт.	990	48 x 53		12x25
321	1430202	HST TP2-1500	1	шт.	1485	48 x 53		12x25
322	1430203	HST TP2-2000	1	шт.	1980	48 x 53		12x25
323	1430204	HST TP2-3000	1	шт.	3015	48 x 53		12x25



TP2-L



TP2-P

Опоры TP2-L, максимальная нагрузка – 8000 кг

HDG – Горячеоцинкованное изделие. Рекомендуемое применение: зоны I-II и C1-C4.

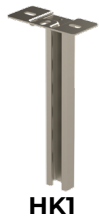
324	1449130	TP2-L-500 HDG	1	шт.	495	48 x 89		12x25
325	1449131	TP2-L-1000 HDG	1	шт.	990	48 x 89		12x25
326	1449132	TP2-L-1500 HDG	1	шт.	1485	48 x 89		12x25
327	1449133	TP2-L-2000 HDG	1	шт.	1980	48 x 89		12x25
328	1449134	TP2-L-3000 HDG	1	шт.	3015	48 x 89		12x25

Опоры TP2-P, максимальная нагрузка – 8000 кг

HDG – Горячеоцинкованное изделие. Рекомендуемое применение: зоны I-II и C1-C4.

329	1449140	TP2-P-500 HDG	1	шт.	495	48 x 106		12x25
330	1449141	TP2-P-1000 HDG	1	шт.	990	48 x 106		12x25
331	1449142	TP2-P-1500 HDG	1	шт.	1485	48 x 106		12x25
332	1449143	TP2-P-2000 HDG	1	шт.	1980	48 x 106		12x25
333	1449144	TP2-P-3000 HDG	1	шт.	3015	48 x 106		12x25

№	Код	Наименование	Упак. м/шт.	Ед.	Длина мм	Ширина мм	Высота мм	Прочее
Опоры НК1, максимальная нагрузка – 750 кг								
HDG – Горячеоцинкованное изделие. Рекомендуемое применение: зоны I-II и C1-C4.								
334	1449497	НК1-300 HDG	10	шт.	325	48 x 26		12x25
335	1449498	НК1-500 HDG	10	шт.	505	48 x 26		12x25
336	1449499	НК1-750 HDG	10	шт.	775	48 x 26		12x25
337	1449500	НК1-1000 HDG	10	шт.	1000	48 x 26		12x25
Опоры НК2								
HDG – Горячеоцинкованное изделие. Рекомендуемое применение: зоны I-II и C1-C4.								
338	1449633	НК2-300 HDG	10	шт.	315	48 x 26		12x25
339	1449635	НК2-500 HDG	10	шт.	495	48 x 26		12x25
340	1449637	НК2-750 HDG	10	шт.	765	48 x 26		12x25
341	1449640	НК2-1000 HDG	10	шт.	990	48 x 26		12x25
Боковые опоры ST								
HDG – Горячеоцинкованное изделие. Рекомендуемое применение: зоны I-II и C1-C4.								
342	1449150	ST-300 HDG	1	шт.	410	40		∅ 12
343	1449151	ST-500 HDG	1	шт.	590	40		∅ 12
344	1449152	ST-800 HDG	1	шт.	880	40		∅ 12
345	1449153	ST-1500 HDG	1	шт.	1600	40		∅ 12



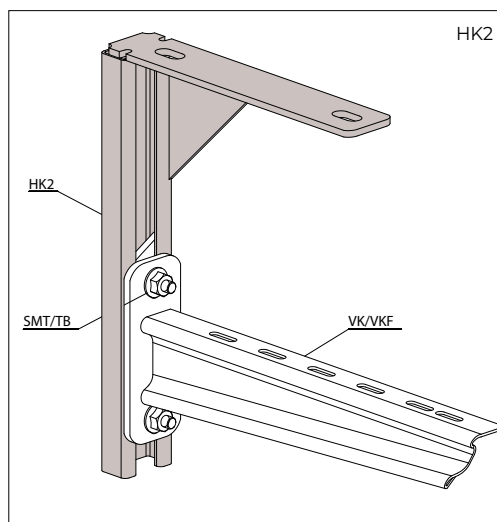
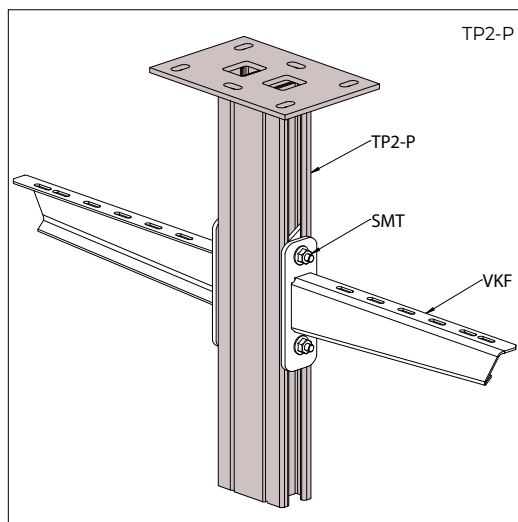
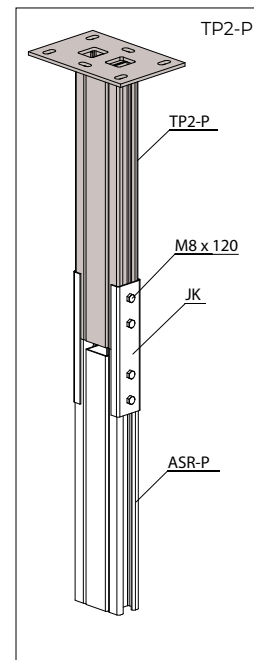
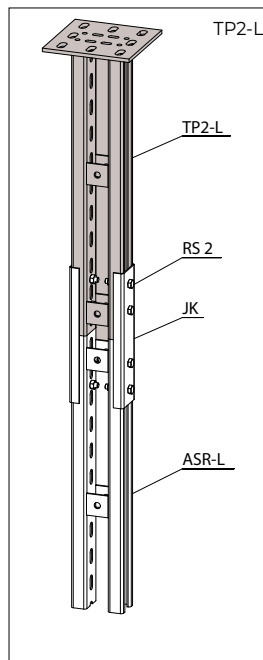
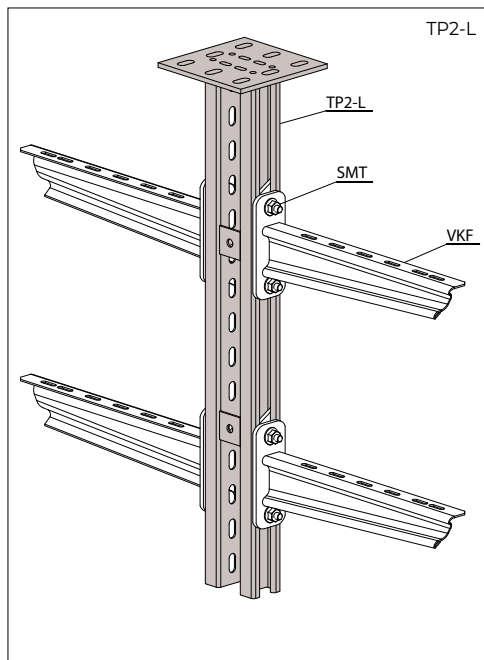
НК1



НК2



ST



№	Код	Наименование	Упак. м/шт.	Ед.	Длина мм	Ширина мм	Высота мм	Прочее
---	-----	--------------	----------------	-----	-------------	--------------	--------------	--------

МОНТАЖНЫЕ ПРИНАДЛЕЖНОСТИ

Зажимы КК, КК-МК и ККФ

PG – Оцинкованная тонколистовая сталь. Рекомендуемое применение: зоны I и C1-C2.

346	1449486	КК PG	20	шт.	48	30	62
-----	---------	-------	----	-----	----	----	----

347	1449249	КК-МК PG	20	шт.	44	30	34
-----	---------	----------	----	-----	----	----	----

HDG – Горячеоцинкованное изделие. Рекомендуемое применение: зоны I-II и C1-C4.

348	1449676	КК HDG	20	шт.	48	30	62
-----	---------	--------	----	-----	----	----	----

349	1433139	КК-МК HDG	20	шт.	44	30	34
-----	---------	-----------	----	-----	----	----	----

350	1449678	ККФ HDG	20	шт.	53	25	19
-----	---------	---------	----	-----	----	----	----

HST – Сталь нержавеющая, кислотостойкая AISI316L.

Рекомендуемое применение: зоны I-IV и C1-CX.

351	1430300	HST КК	10	шт.	48	30	62
-----	---------	--------	----	-----	----	----	----

352	1430302	HST ККФ	20	шт.	53	25	19
-----	---------	---------	----	-----	----	----	----

Настенные крепления VK2 и VK3

PG – Оцинкованная тонколистовая сталь. Рекомендуемое применение: зоны I и C1-C2.

353	1449479	VK2 PG	10	шт.		40	95	11x25
-----	---------	--------	----	-----	--	----	----	-------

HDG – Горячеоцинкованное изделие. Рекомендуемое применение: зоны I-II и C1-C4.

354	1449671	VK2 HDG	10	шт.		40	95	11x25
-----	---------	---------	----	-----	--	----	----	-------

355	1449668	VK3 HDG	10	шт.		40	140	11x25
-----	---------	---------	----	-----	--	----	-----	-------

HST – Сталь нержавеющая, кислотостойкая AISI316L.

Рекомендуемое применение: зоны I-IV и C1-CX.

356	1430303	HST VK2	10	шт.		40	95	11x25
-----	---------	---------	----	-----	--	----	----	-------

357	1430304	HST VK3	10	шт.		40	140	11x25
-----	---------	---------	----	-----	--	----	-----	-------

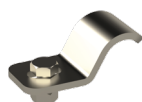
Для вертикально установленных кабельных лестниц KS максимальное расстояние между креплениями – 2 метра.



КК



КК-МК



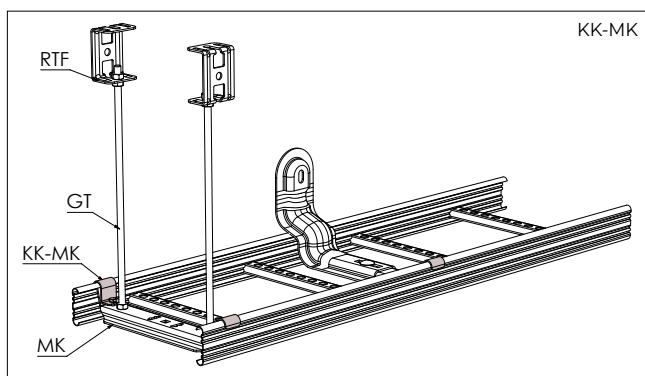
ККФ



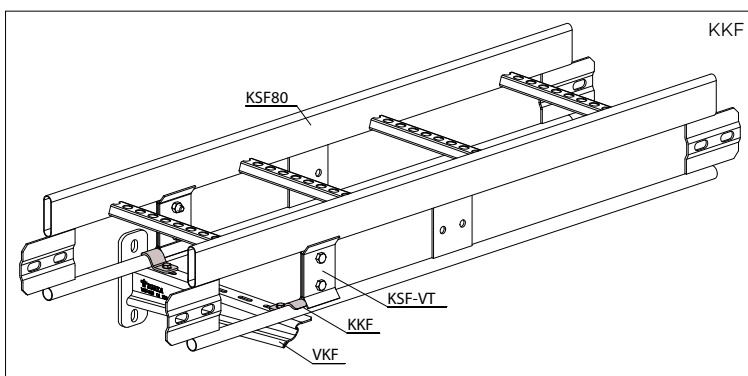
VK2



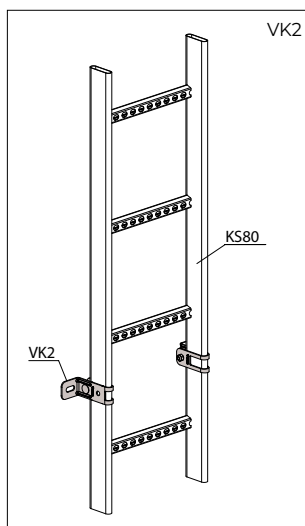
VK3



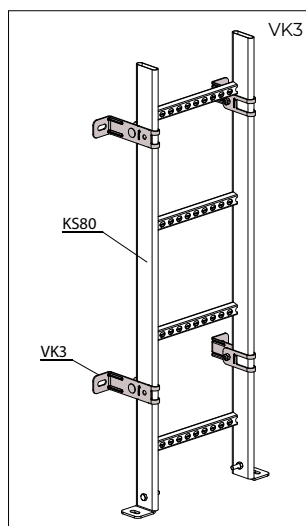
КК-МК



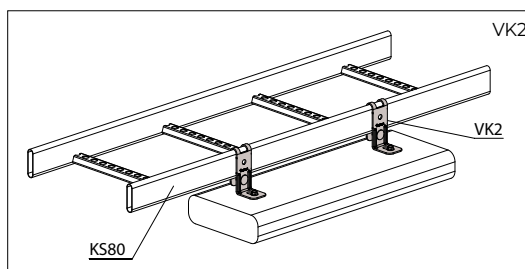
ККФ



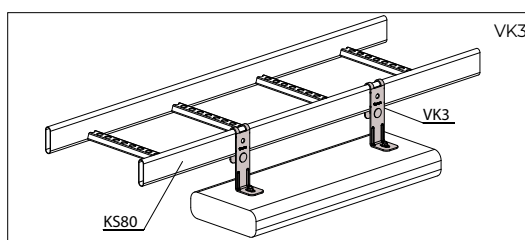
VK2



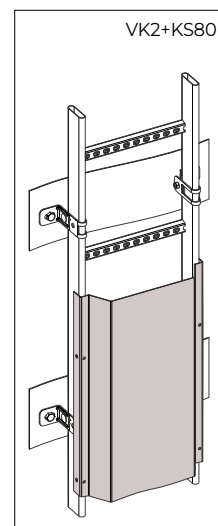
VK3



VK2



VK3



VK2+KS80

№	Код	Наименование	Упак. м/шт.	Ед.	Длина мм	Ширина мм	Высота мм	Прочее
Потолочные скобы RTF								
PG – Оцинкованная тонколистовая сталь. Рекомендуемое применение: зоны I и C1-C2.								
358	1449484	RTF-10 PG	10	шт.	40	60	80	∅ 11
359	1449478	RTF-S PG	10	шт.	45	125	110	∅ 9; 11x20
HDG – Горячеоцинкованное изделие. Рекомендуемое применение: зоны I-II и C1-C4.								
360	1449652	RTF-10 HDG	10	шт.	40	60	80	∅ 11
361	1449653	RTF-16 HDG	10	шт.	50	50	70	∅ 12; ∅ 17
362	1449654	RTF-S HDG	10	шт.	45	125	110	∅ 9; 11x20
363	1449656	RTF-Z HDG	10	шт.	50 + 50	50	70	∅ 12; ∅ 17
HST – Сталь нержавеющая, кислотостойкая AISI316L. Рекомендуемое применение: зоны I-IV и C1-CX.								
364	1430305	HST RTF-10	10	шт.	40	60	80	∅ 11
365	1430306	HST RTF-16	10	шт.	50	50	70	∅ 12; ∅ 17
Торцевые крепления ÄF, максимальная нагрузка – 300 кг								
HDG – Горячеоцинкованное изделие. Рекомендуемое применение: зоны I-II и C1-C4.								
366	1449679	ÄF HDG	10	шт.	55	55	75	∅ 10; 12x25
HST – Сталь нержавеющая, кислотостойкая AISI316L. Рекомендуемое применение: зоны I-IV и C1-CX.								
367	1430313	HST ÄF	20	шт.	55	55	75	∅ 10; 12x25



RTF



RTF-16



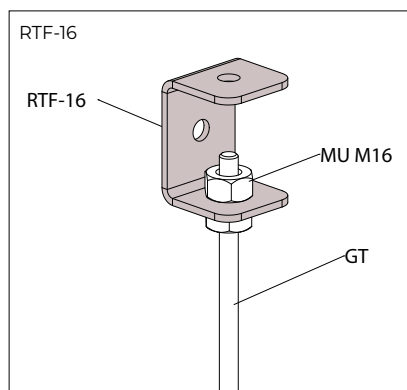
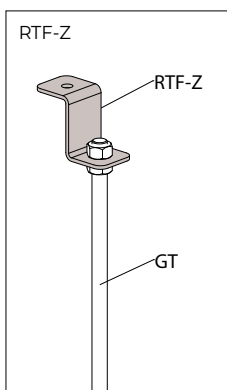
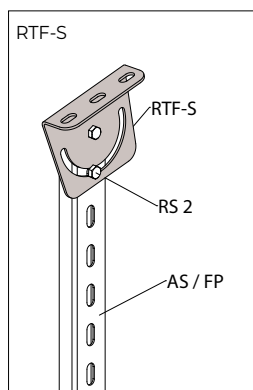
RTF-S



RTF-Z



ÄF



Пластины для розеток								
PG – Оцинкованная тонколистовая сталь. Рекомендуемое применение: зоны I и C1-C2.								
368	1449685	DPA PG	10	шт.		250	206	3,3x40/23; 14,9x19,5
369	1449686	DPA-O PG	10	шт.		250	206	-
370	1449687	DPB PG	10	шт.	270	125	11	4,5 x 40/45
371	1449689	DPB-O PG	10	шт.	270	125	11	-
XPG – Оцинкованная тонколистовая сталь. Рекомендуемое применение: зоны I-II и C1-C4.								
372	1433444	DPA XPG	10	шт.		250	206	3,3x40/23; 14,9x19,5
373	1433445	DPA-O XPG	10	шт.		250	206	-
374	1433446	DPB XPG	10	шт.	270	125	11	4,5 x 40/45
375	1433447	DPB-O XPG	10	шт.	270	125	11	-
HST – Сталь нержавеющая, кислотостойкая AISI316L. Рекомендуемое применение: зоны I-IV и C1-CX.								
376	1430314	HST DPA	10	шт.		250	206	3,3x40/23; 14,9x19,5
377	1430315	HST DPB	10	шт.	270	125	11	4,5 x 40/45



DPA



DPA-O

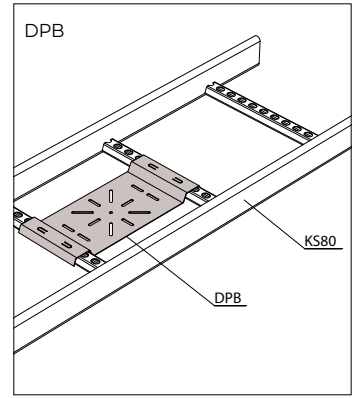
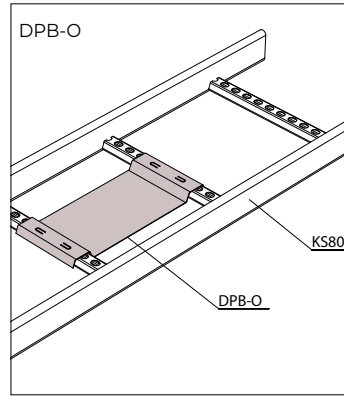
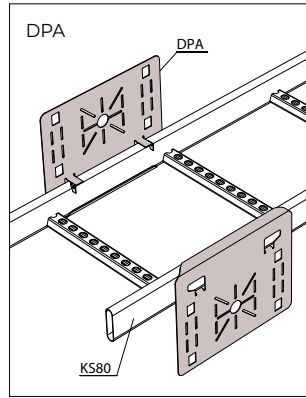
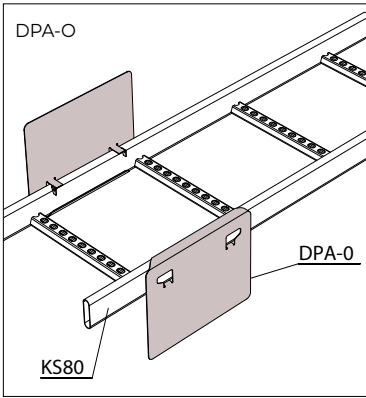


DPB



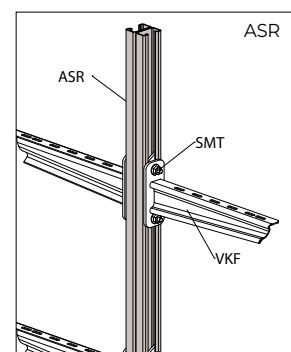
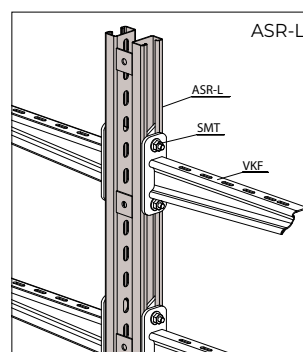
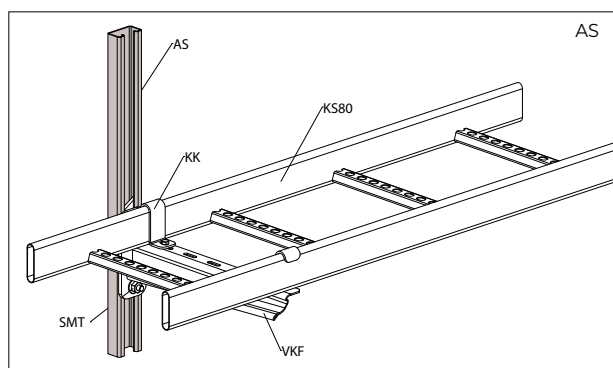
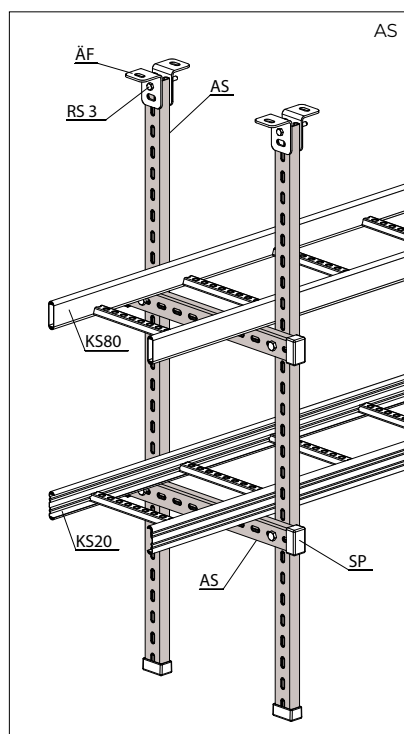
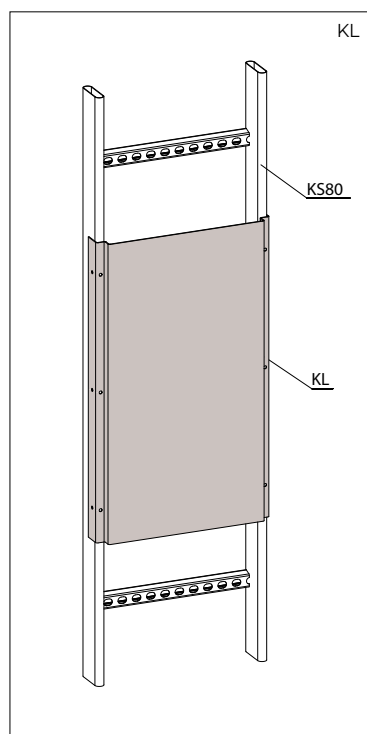
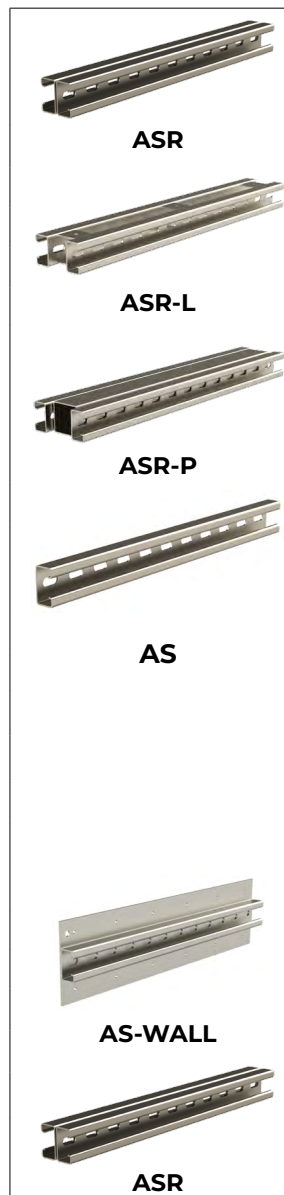
DPB-O

№	Код	Наименование	Упак. м/шт.	Ед.	Длина мм	Ширина мм	Высота мм	Прочее
---	-----	--------------	----------------	-----	-------------	--------------	--------------	--------

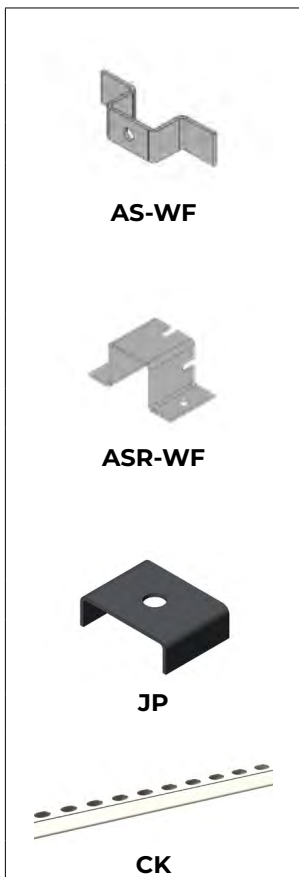
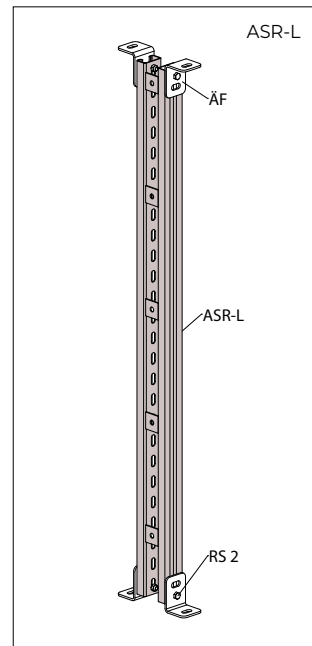
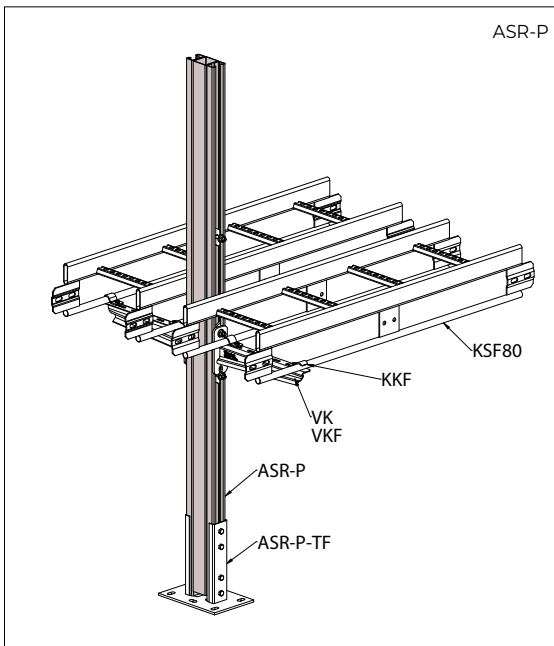
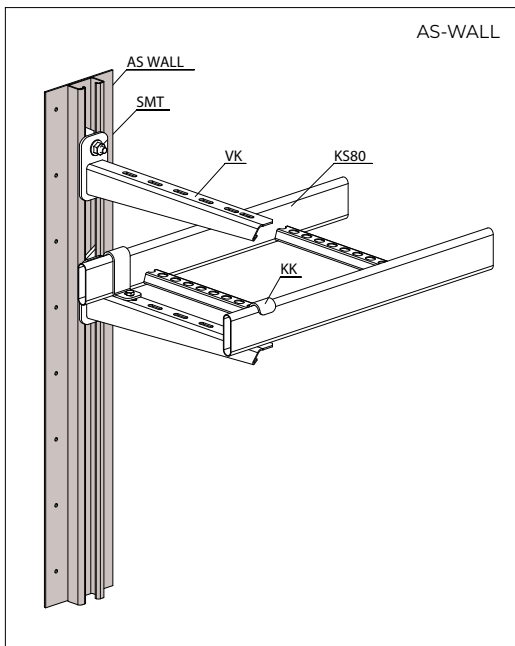


Монтажные пластинки KL (крышки), длина 51 см								
PG – Оцинкованная тонколистовая сталь. Рекомендуемое применение: зоны I и C1-C2.								
378	1449201	KL-150 L=510 PG	10	шт.	510	151	30+15	∅ 5
379	1449202	KL-200 L=510 PG	10	шт.	510	201	30+15	∅ 5
380	1449203	KL-300 L=510 PG	10	шт.	510	301	30+15	∅ 5
381	1449204	KL-400 L=510 PG	10	шт.	510	401	30+15	∅ 5
382	1449205	KL-500 L=510 PG	10	шт.	510	501	30+15	∅ 5
383	1449206	KL-600 L=510 PG	10	шт.	510	601	30+15	∅ 5
XPG – Оцинкованная тонколистовая сталь. Рекомендуемое применение: зоны I-II и C1-C4.								
384	1433436	KL-150 L=510 XPG	10	шт.	510	151	30+15	∅ 5
385	1433437	KL-200 L=510 XPG	10	шт.	510	201	30+15	∅ 5
386	1433438	KL-300 L=510 XPG	10	шт.	510	301	30+15	∅ 5
387	1433439	KL-400 L=510 XPG	10	шт.	510	401	30+15	∅ 5
388	1433440	KL-500 L=510 XPG	10	шт.	510	501	30+15	∅ 5
389	1433441	KL-600 L=510 XPG	10	шт.	510	601	30+15	∅ 5
Опорные профили								
PG – Оцинкованная тонколистовая сталь. Рекомендуемое применение: зоны I и C1-C2.								
390	1449647	AS K L=3015 PG	50	шт.	3015	48	26	11x25
391	6001145	AS L=3015 PG	50	шт.	3015	48	26	11x25
HDG – Горячеоцинкованное изделие. Рекомендуемое применение: зоны I-II и C1-C4.								
392	1449648	AS L=6030 HDG	300	м	6030	48	26	11x25
393	1449661	AS L=3015 HDG	50	шт.	3015	48	26	11x25
394	1449691	AS L=1980 HDG	50	шт.	1980	48	26	11x25
395	109282	AS L=315 HDG	50	шт.	315	48	26	11x25
396	109283	AS L=405 HDG	50	шт.	405	48	26	11x25
397	109284	AS L=495 HDG	50	шт.	495	48	26	11x25
398	109285	AS L=585 HDG	50	шт.	585	48	26	11x25
399	109286	AS L=720 HDG	50	шт.	720	48	26	11x25
400	109287	AS L=810 HDG	50	шт.	810	48	26	11x25
401	109288	AS L=900 HDG	50	шт.	900	48	26	11x25
402	109289	AS L=990 HDG	50	шт.	990	48	26	11x25
403	109290	AS L=1215 HDG	50	шт.	1215	48	26	11x25
404	109291	AS L=1395 HDG	50	шт.	1395	48	26	11x25
405	109292	AS L=1620 HDG	50	шт.	1620	48	26	11x25
406	109293	AS L=1800 HDG	50	шт.	1980	48	26	11x25
407	1449208	AS WALL L=1980 HDG	1	шт.	1980	128	29	∅ 5; 11x25
408	1449660	ASR L=6030 HDG	180	м	6030	48	53	11x25

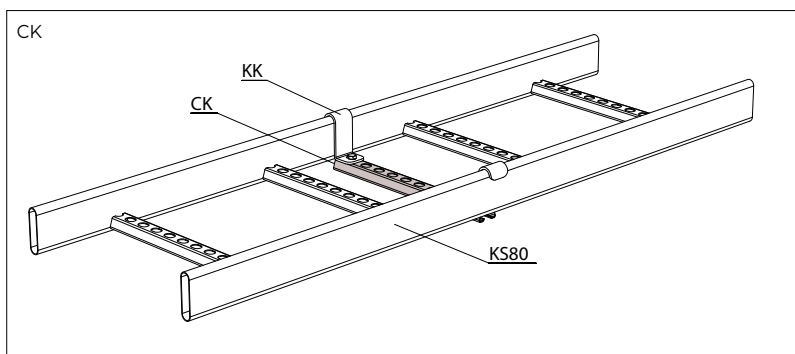
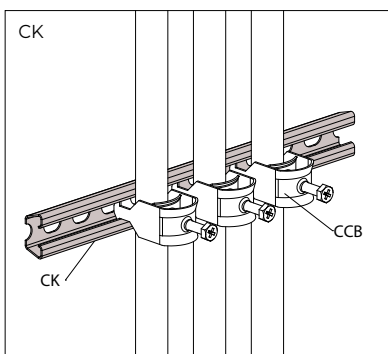
№	Код	Наименование	Упак. м/шт.	Ед.	Длина мм	Ширина мм	Высота мм	Прочее
409	6001304	ASR L=225 HDG	1	шт.	225	48	53	11x25
410	6001300	ASR L=315 HDG	1	шт.	315	48	53	11x25
411	6001294	ASR L=720 HDG	1	шт.	720	48	53	11x25
412	6001298	ASR L=990 HDG	1	шт.	990	48	53	11x25
413	6001296	ASR L=1215 HDG	1	шт.	1215	48	53	11x25
414	6001302	ASR L=2295 HDG	1	шт.	2295	48	53	11x25
415	6001292	ASR L=2520 HDG	1	шт.	2520	48	53	11x25
416	6001308	ASR L=3015 HDG	1	шт.	3015	48	53	11x25
417	1449136	ASR-L L=6030 HDG	6	м	6030	48	89	11x25
418	1449137	ASR-P L=6030 HDG	6	м	6030	48	104	11x25
HST – Сталь нержавеющая, кислотостойкая AISI316L. Рекомендуемое применение: зоны I-IV и C1-CX.								
419	1430410	HST AS L=6030	300	м	6030	48	26	11x25
420	109294	HST AS L=315	1	шт.	315	48	26	11x25
421	109295	HST AS L=405	1	шт.	405	48	26	11x25
422	109296	HST AS L=495	1	шт.	495	48	26	11x25
423	109297	HST AS L=585	1	шт.	585	48	26	11x25
424	109298	HST AS L=720	1	шт.	720	48	26	11x25
425	109299	HST AS L=810	1	шт.	810	48	26	11x25
426	109300	HST AS L=900	1	шт.	900	48	26	11x25
427	110231	HST AS L=990	1	шт.	990	48	26	11x25
428	109302	HST AS L=1215	1	шт.	1215	48	26	11x25
429	109303	HST AS L=1395	1	шт.	1395	48	26	11x25
430	110234	HST AS L=1485	1	шт.	1485	48	26	11x25
431	109304	HST AS L=1620	1	шт.	1620	48	26	11x25
432	109305	HST AS L=1800	1	шт.	1800	48	26	11x25
433	108900	HST AS L=1980	1	шт.	1980	48	26	11x25
434	1430409	HST AS WALL L=1980	1	шт.	1980	128	29	∅ 5; 11x25
435	1430411	HST ASR L=6030	180	м	6030	48	53	11x25



№	Код	Наименование	Упак. м/шт.	Ед.	Длина мм	Ширина мм	Высота мм	Прочее
---	-----	--------------	----------------	-----	-------------	--------------	--------------	--------



Настенные крепления AS-WF								
NG – Негальванизированная сталь.								
436	109313	AS-WF NG	10	шт.	122	30	31	∅ 11
HDG – Горячеоцинкованное изделие. Рекомендуемое применение: зоны I-II и C1-C4.								
437	109315	AS-WF HDG	10	шт.	122	30	31	
HST – Сталь нержавеющая, кислотостойкая AISI316L. Рекомендуемое применение: зоны I-IV и C1-CX.								
438	109317	AS-WF HST	10	шт.	122	30	31	
Настенные крепления ASR-WF								
NG – Негальванизированная сталь.								
439	609316	ASR-WF NG	10	шт.	122	65	59	∅ 11
HDG – Горячеоцинкованное изделие. Рекомендуемое применение: зоны I-II и C1-C4.								
440	109316	ASR-WF HDG	10	шт.	120	65	59	
HST – Сталь нержавеющая, кислотостойкая AISI316L. Рекомендуемое применение: зоны I-IV и C1-CX.								
441	109318	ASR-WF HST	10	шт.	120	65	59	
Пластина для опорного профиля JP								
HDG – Горячеоцинкованное изделие. Рекомендуемое применение: зоны I-II и C1-C4.								
442	113045	JP HDG	10	шт.	40	54	17	∅ 11
С-профиль СК, промежуточный элемент кабельных лестниц (перекладина)								
PG – Оцинкованная тонколистовая сталь. Рекомендуемое применение: зоны I и C1-C2.								
443	1449621	СК L=995 PG	10	шт.	995	28	12	



№	Код	Наименование	Упак. м/шт.	Ед.	Длина мм	Ширина мм	Высота мм	Прочее
Резьбовые стержни GT								
EG – Гальванизированное изделие. Рекомендуемое применение: зоны I и C1-C2.								
444	1449157	GT-8 L=2000 EG	40	м	2000			M8
445	1449650	GT-10 L=2000 EG	40	м	2000			M10
446	1449651	GT-16 L=2000 EG	20	м	2000			M16
HDG – Горячеоцинкованное изделие. Рекомендуемое применение: зоны I-II и C1-C4.								
447	1449160	GT-10 L=2000 HDG	40	м	2000			M10
448	1449161	GT-16 L=2000 HDG	20	м	2000			M16
HST – Сталь нержавеющая, кислотостойкая AISI316L. Рекомендуемое применение: зоны I-IV и C1-CX.								
449	1430420	HST GT-10 L=2000	40	м	2000			M10
450	1430421	HST GT-16 L=2000	20	м	2000			M16
Потолочные подвески AS-TF и ASR-TF для крепления профилей AS, ASK и ASR								
HDG – Горячеоцинкованное изделие. Рекомендуемое применение: зоны I-II и C1-C4.								
451	1449220	AS-TF HDG	1	шт.	53/150	17/70	239	12 x 25
452	1449665	ASR-TF HDG	1	шт.	53/149	49/149	221	12 x 25
453	1449490	ASR-P-TF HDG	1	шт.	112/220	53/149	236	12 x 25
HST – Сталь нержавеющая, кислотостойкая AISI316L. Рекомендуемое применение: зоны I-IV и C1-CX.								
454	1430411	HST ASR-TF	1	шт.	53/149	49/149	221	12x25
Потолочные крепления TFP								
PG – Оцинкованная тонколистовая сталь. Рекомендуемое применение: зоны I и C1-C2.								
455	1449664	TFP PG	10	шт.	35	50	70	∅ 6; ∅ 11
Потолочные крепления TFP2								
PG – Оцинкованная тонколистовая сталь. Рекомендуемое применение: зоны I и C1-C2.								
456	1449209	TFP2 M8 PG	10	шт.	37/105	25	93	∅ 5,5; 11x15
457	1449210	TFP2 M10 PG	10	шт.	37/105	25	93	∅ 5,5; 11x15
Потолочные крепления TFP3								
PG – Оцинкованная тонколистовая сталь. Рекомендуемое применение: зоны I и C1-C2.								
458	1449240	TFP3 M10 PG	10	шт.	385	30	42	∅ 5,5



GT



AS-TF



ASR-TF



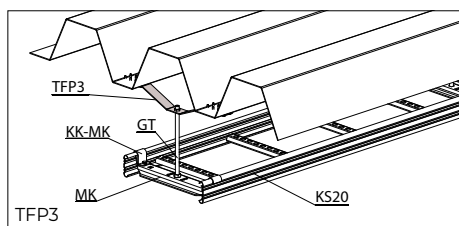
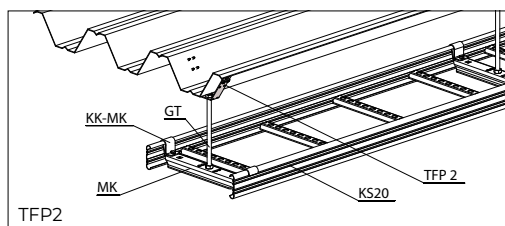
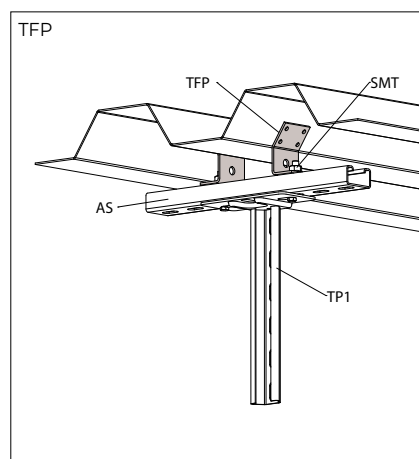
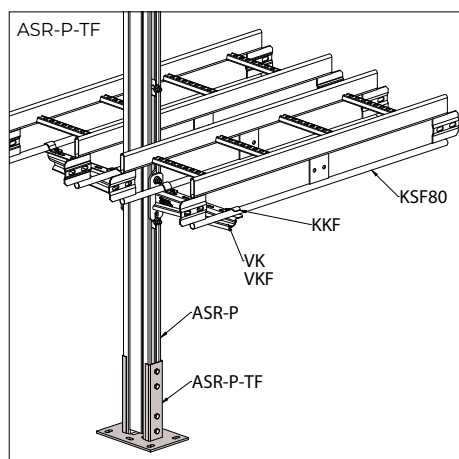
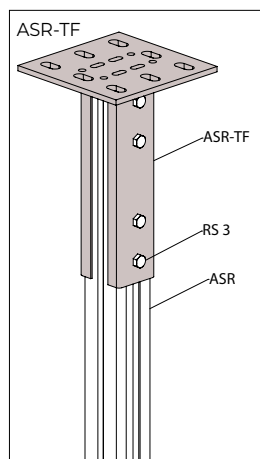
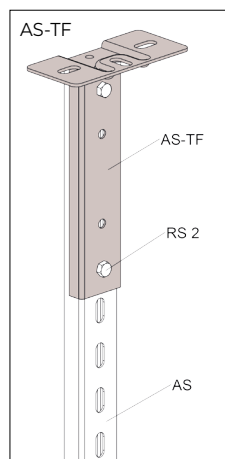
TFP



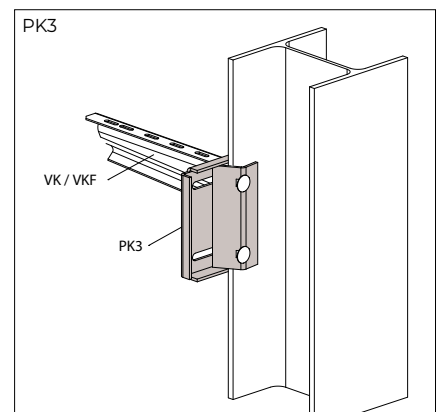
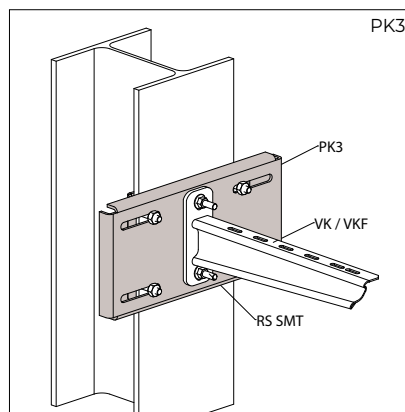
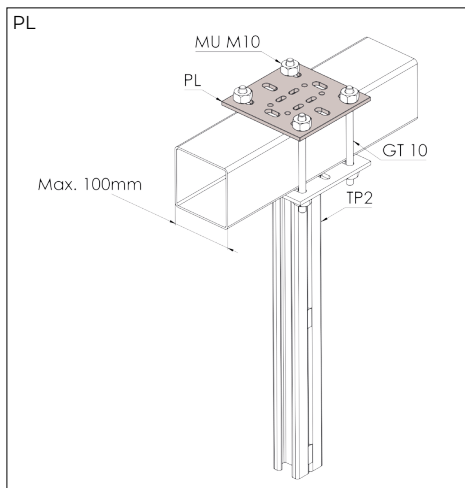
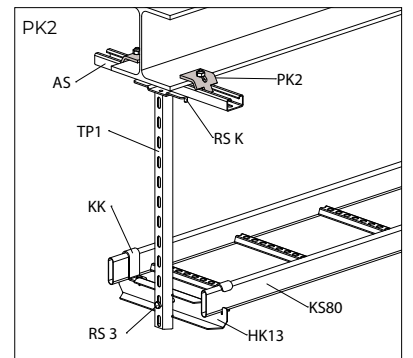
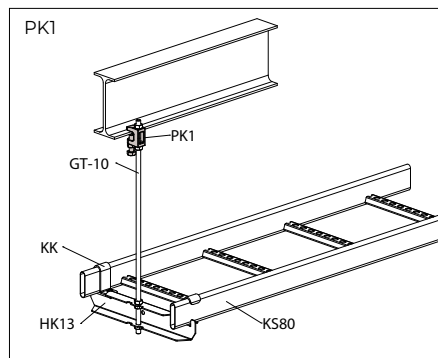
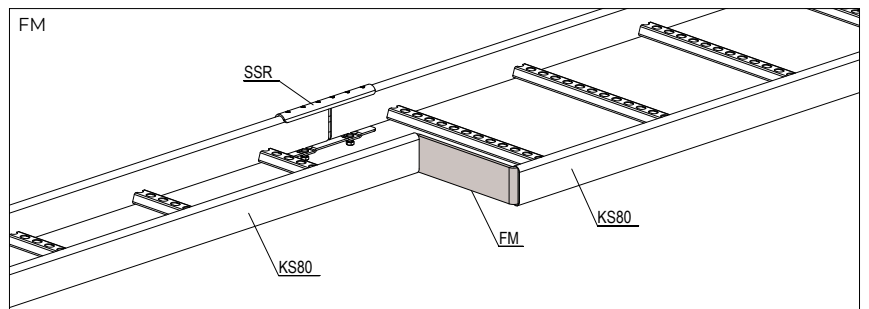
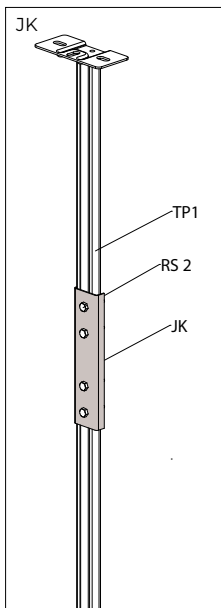
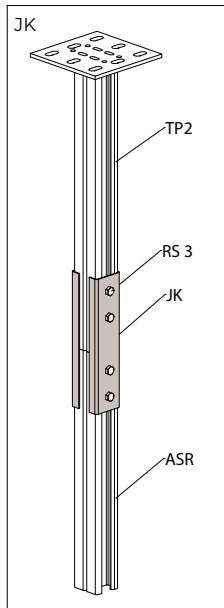
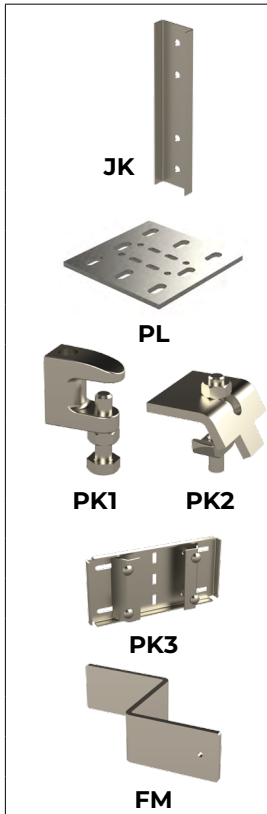
TFP2



TFP3



№	Код	Наименование	Упак. м/шт.	Ед.	Длина мм	Ширина мм	Высота мм	Прочее
Соединители JK для профилей AS, ASK, ASR, ASR-L и ASR-P								
HDG – Горячеоцинкованное изделие. Рекомендуемое применение: зоны I-II и C1-C4.								
459	1449673	JK HDG	10	шт.	200	17	53	
HST – Сталь нержавеющая, кислотостойкая AISI316L. Рекомендуемое применение: зоны I-IV и C1-CX.								
460	1430293	HST JK	10	шт.	200	17	53	
Пластина для двутавра PL								
HDG – Горячеоцинкованное изделие. Рекомендуемое применение: зоны I-II и C1-C4.								
461	1449156	PL HDG	10	шт.	149	149		12x25
Струбины PK, максимальная нагрузка – 300 кг								
EG – Гальванизированное изделие. Рекомендуемое применение: зоны I и C1-C2.								
462	1449631	PK1 EG	10	шт.		20		∅ 11; 21
HDG – Горячеоцинкованное изделие. Рекомендуемое применение: зоны I-II и C1-C4.								
463	1449200	PK1 HDG	10	шт.		20		∅ 11; 21
464	1449632	PK2 HDG	10	шт.		60		
465	1449221	PK3 HDG	1	шт.	330	165	20	
Переходные редукции FM								
HDG – Горячеоцинкованное изделие. Рекомендуемое применение: зоны I-II и C1-C4.								
466	1449657	FM-100 HDG	10	шт.	100	210	55	
467	1449658	FM-200 HDG	10	шт.	200	210	55	
468	1449659	FM-300 HDG	10	шт.	300	210	55	



№	Код	Наименование	Упак. м/шт.	Ед.	Длина мм	Ширина мм	Высота мм	Прочее
Треугольная пластина AG								
PG – Оцинкованная тонколистовая сталь. Рекомендуемое применение: зоны I и C1-C2.								
469	1449690	AG PG	10	шт.	254	254	50	
XPG – Оцинкованная тонколистовая сталь. Рекомендуемое применение: зоны I-II и C1-C4.								
470	1433443	AG XPG	10	шт.	254	254	50	
Соединители JK для профилей AS, ASK, ASR, ASR-L и ASR-P								
HDG – Горячеоцинкованное изделие. Рекомендуемое применение: зоны I-II и C1-C4.								
471	1449673	JK HDG	10	шт.	200	17	53	
HST – Сталь нержавеющая, кислотостойкая AISI316L. Рекомендуемое применение: зоны I-IV и C1-CX.								
472	1430293	HST JK	10	шт.	200	17	53	
Торцевые заглушки SP								
Пластмасса оранжевая.								
473	1449672	SP	10	шт.	54	32	25	
474	1449727	SP-TP2	10	шт.	53	58	25	
475	1449728	SP-TP2-P	10	шт.	115	58	25	
Торцевая заглушка ÄP для кабельных лестниц								
Пластмасса оранжевая.								
476	1449681	ÄP	10	шт.	25	21	66	
Цинковая краска								
477	1449709	MEKA SPRAY ZN	12	шт.				520 мл



AG



JK



SP



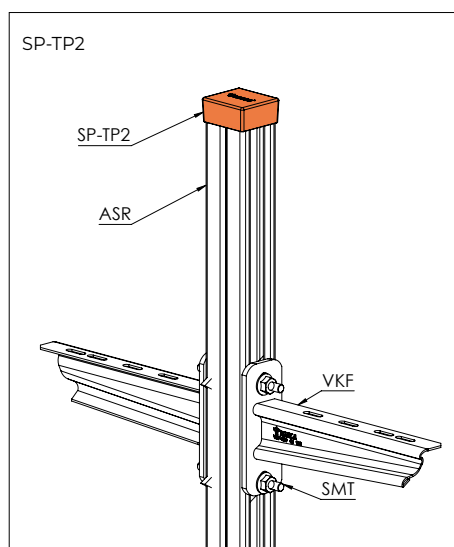
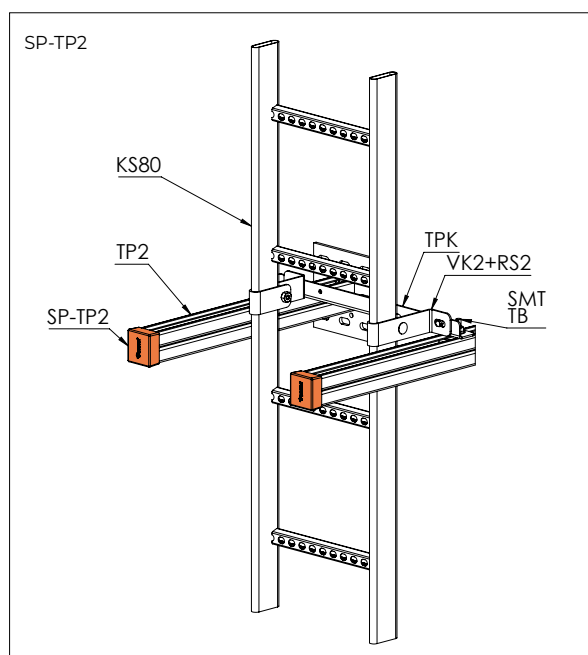
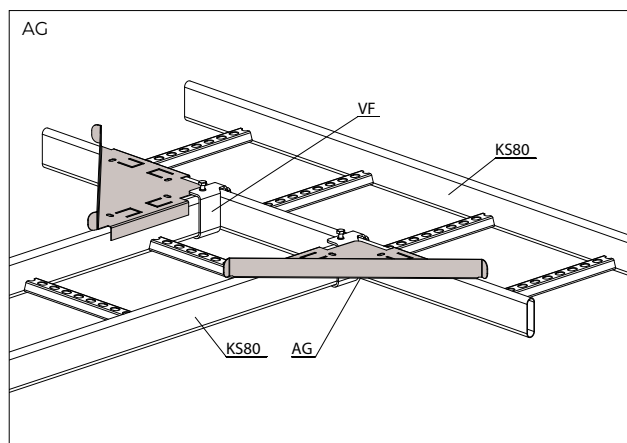
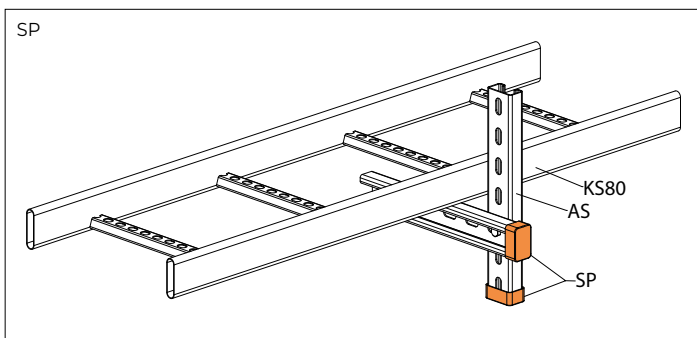
SP-TP2





SP-TP2-P

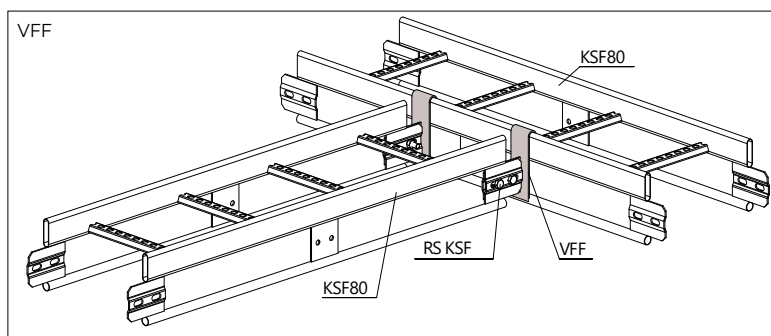
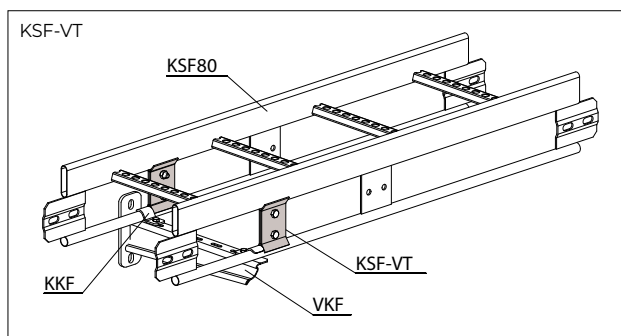


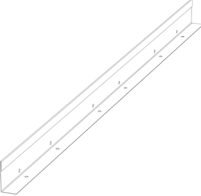
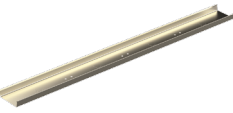
ÄP

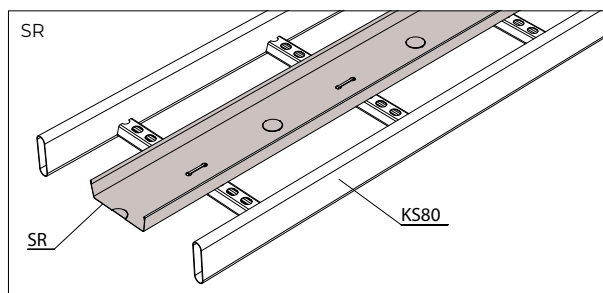
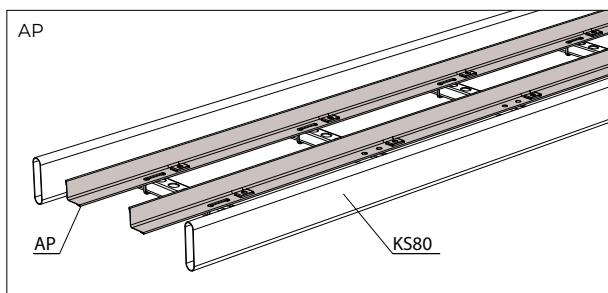


№	Код	Наименование	Упак. м/шт.	Ед.	Длина мм	Ширина мм	Высота мм	Прочее
---	-----	--------------	----------------	-----	-------------	--------------	--------------	--------

	Т-образное соединение VFF для кабельных лестниц KSF80							
	HDG – Горячеоцинкованное изделие. Рекомендуемое применение: зоны I-II и C1-C4.							
	Промежуточная опора KSF-VT для кабельных лестниц KSF80							
	HDG – Горячеоцинкованное изделие. Рекомендуемое применение: зоны I-II и C1-C4.							
VFF	478	1449680	VFF HDG	10	шт.	100	40	150
KSF-VT	479	1430311	HST VFF	10	шт.	100	40	150
	480	1449682	KSF-VT HDG	10	шт.	95	22	91
	481	1430312	HST KSF-VT	10	шт.	95	22	91



		ПРОФИЛИ ДЛЯ РАЗДЕЛЕНИЯ						
	Разделяющие профили AP							
	PG – Оцинкованная тонколистовая сталь. Рекомендуемое применение: зоны I и C1-C2.							
	Лотки SR для низковольтных кабелей							
	PG – Оцинкованная тонколистовая сталь. Рекомендуемое применение: зоны I и C1-C2.							
CT-AP	482	1470588	CT-AP-35 L=2000 PG	10	шт.	2000	25	25
	483	1470589	CT-AP-60 L=2000 PG	10	шт.	2000	25	50
	484	1470590	CT-AP-85 L=2000 PG	10	шт.	2000	25	75
	485	1470591	CT-AP-110 L=2000 PG	10	шт.	2000	25	100
	HDG – Горячеоцинкованное изделие. Рекомендуемое применение: зоны I-II и C1-C4.							
	486	1470592	CT-AP-35 L=2000 HDG	10	шт.	2000	25	25
	487	1470593	CT-AP-60 L=2000 HDG	10	шт.	2000	25	50
	488	1470594	CT-AP-85 L=2000 HDG	10	шт.	2000	25	75
	489	1470595	CT-AP-110 L=2000 HDG	10	шт.	2000	25	100
	HST – Сталь нержавеющая, кислотостойкая AISI316L. Рекомендуемое применение: зоны I-IV и C1-CX.							
	490	1470596	CT-AP-35 L=2000 HST	10	шт.	2000	25	25
	491	1470597	CT-AP-60 L=2000 HST	10	шт.	2000	25	50
	492	1470598	CT-AP-85 L=2000 HST	10	шт.	2000	25	75
	493	1470599	CT-AP-110 L=2000 HST	10	шт.	2000	25	100
	XPG – Оцинкованная тонколистовая сталь. Рекомендуемое применение: зоны I-II и C1-C4.							
	494	1449701	SR-50 L=2000 PG	20	м	1996	50	25
	495	1449702	SR-100 L=2000 PG	20	м	1996	100	25
	496	1449703	SR-150 L=2000 PG	20	м	1996	150	25
	HST – Сталь нержавеющая, кислотостойкая AISI316L. Рекомендуемое применение: зоны I-IV и C1-CX.							
	497	1433463	SR-50 L=2000 XPG	20	м	1996	50	25
	498	1433464	SR-100 L=2000 XPG	20	м	1996	100	25
	499	1433465	SR-150 L=2000 XPG	20	м	1996	150	25
	HST – Сталь нержавеющая, кислотостойкая AISI316L. Рекомендуемое применение: зоны I-IV и C1-CX.							
	500	1430402	HST SR-50 L=2000	20	м	1996	50	25
	501	1430403	HST SR-100 L=2000	20	м	1996	100	25
	502	1430404	HST SR-150 L=2000	20	м	1996	150	25



ДНИЩА ДЛЯ КАБЕЛЬНЫХ ЛЕСТНИЦ

Защитные пластины POL, нижние

PG – Оцинкованная тонколистовая сталь. Рекомендуемое применение: зоны I и C1-C2.

503	1449417	POL-150 L=3000 PG	3	м	3000	118	17	
504	1449412	POL-200 L=3000 PG	3	м	3000	168	17	
505	1449413	POL-300 L=3000 PG	3	м	3000	268	17	
506	1449414	POL-400 L=3000 PG	3	м	3000	368	17	
507	1449415	POL-500 L=3000 PG	3	м	3000	468	17	
508	1449416	POL-600 L=3000 PG	3	м	3000	568	17	

XPG – Оцинкованная тонколистовая сталь. Рекомендуемое применение: зоны I-II и C1-C4.

509	1433431	POL-200 L=3000 XPG	30	м	3000	168	17	
510	1433432	POL-300 L=3000 XPG	30	м	3000	268	17	
511	1433433	POL-400 L=3000 XPG	30	м	3000	368	17	
512	1433434	POL-500 L=3000 XPG	30	м	3000	468	17	
513	1433435	POL-600 L=3000 XPG	30	м	3000	568	17	

КРЫШКИ

Защитные крышки SK, также для вертикально установленных лотков

PG – Оцинкованная тонколистовая сталь. Рекомендуемое применение: зоны I и C1-C2.

514	1449711	SK-150 L=1550 PG	1	шт.	1550	150	30+50	1,5
515	1449712	SK-200 L=1550 PG	1	шт.	1550	200	30+50	1,5
516	1449713	SK-300 L=1550 PG	1	шт.	1550	300	30+50	1,5
517	1449714	SK-400 L=1550 PG	1	шт.	1550	400	30+50	1,5
518	1449715	SK-500 L=1550 PG	1	шт.	1550	500	30+50	1,5
519	1449716	SK-600 L=1550 PG	1	шт.	1550	600	30+50	1,5

XPG – Оцинкованная тонколистовая сталь.

Рекомендуемое применение: зоны I-II и C1-C4.

520	1433421	SK-150 L=1550 XPG	10	шт.	1550	150	30+50	1,5
521	1433422	SK-200 L=1550 XPG	10	шт.	1550	200	30+50	1,5
522	1433423	SK-300 L=1550 XPG	10	шт.	1550	300	30+50	1,5
523	1433424	SK-400 L=1550 XPG	10	шт.	1550	400	30+50	1,5
524	1433425	SK-500 L=1550 XPG	10	шт.	1550	500	30+50	1,5
525	1433426	SK-600 L=1550 XPG	10	шт.	1550	600	30+50	1,5

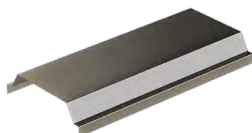
HST – Сталь нержавеющая, кислотостойкая AISI316L.

Рекомендуемое применение: зоны I-IV и C1-CX.

526	1430361	HST SK-150 L=1500	1	шт.	1550	150	30+50	1,5
527	1430362	HST SK-200 L=1500	1	шт.	1550	200	30+50	1,5
528	1430363	HST SK-300 L=1500	1	шт.	1550	300	30+50	1,5
529	1430364	HST SK-400 L=1500	1	шт.	1550	400	30+50	1,5
530	1430365	HST SK-500 L=1500	1	шт.	1550	500	30+50	1,5
531	1430366	HST SK-600 L=1500	1	шт.	1550	600	30+50	1,5

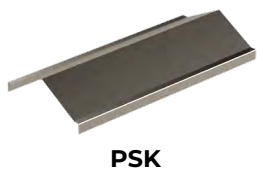


POL



SK

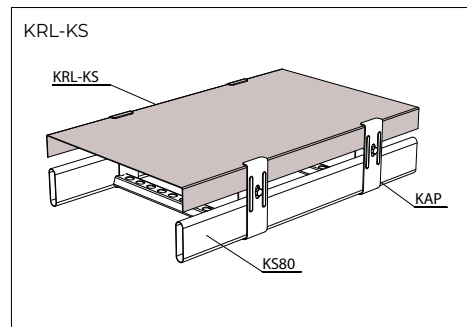
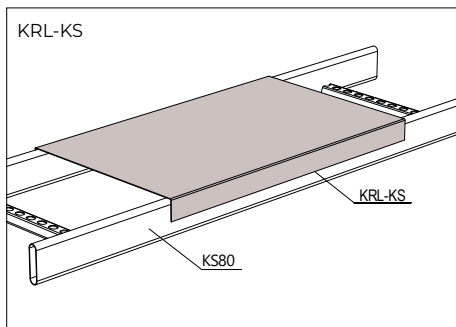
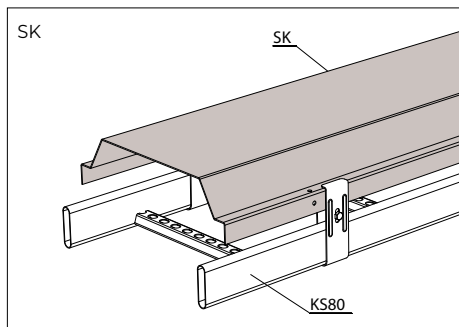
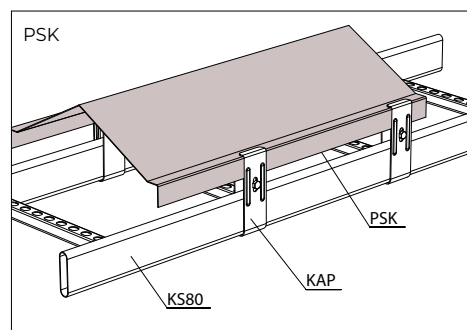
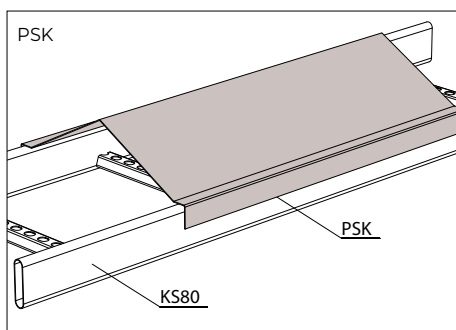
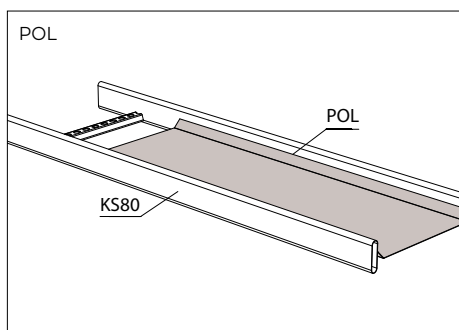
№	Код	Наименование	Упак. м/шт.	Ед.	Длина мм	Ширина мм	Высота мм	Прочее
Защитные крышки PSK								
PG – Оцинкованная тонколистовая сталь. Рекомендуемое применение: зоны I и C1-C2.								
532	1449100	PSK-150 L=3000 PG	30	м	3000	150	30+50	1,0
533	1449101	PSK-200 L=3000 PG	30	м	3000	200	30+50	1,0
534	1449102	PSK-300 L=3000 PG	30	м	3000	300	30+70	1,0
535	1449103	PSK-400 L=3000 PG	30	м	3000	400	30+70	1,0
536	1449104	PSK-500 L=3000 PG	30	м	3000	500	30+70	1,0
537	1449105	PSK-600 L=3000 PG	30	м	3000	600	30+70	1,0
XPG – Оцинкованная тонколистовая сталь. Рекомендуемое применение: зоны I-II и C1-C4.								
538	1433411	PSK-150 L=3000 XPG	30	м	3000	150	30+50	1,0
539	1433412	PSK-200 L=3000 XPG	30	м	3000	200	30+50	1,0
540	1433413	PSK-300 L=3000 XPG	30	м	3000	300	30+70	1,0
541	1433414	PSK-400 L=3000 XPG	30	м	3000	400	30+70	1,0
542	1433415	PSK-500 L=3000 XPG	30	м	3000	500	30+70	1,0
543	1433416	PSK-600 L=3000 XPG	30	м	3000	600	30+70	1,0
Защитные крышки KRL-KS								
PG – Оцинкованная тонколистовая сталь. Рекомендуемое применение: зоны I и C1-C2.								
544	1432898	KRL-KS-150 L=3000 PG	30	м	3000	152	35	1,0
545	1432847	KRL-KS-200 L=3000 PG	30	м	3000	202	35	1,0
546	1432848	KRL-KS-300 L=3000 PG	30	м	3000	302	35	1,0
547	1432849	KRL-KS-400 L=3000 PG	30	м	3000	402	35	1,0
548	1432850	KRL-KS-500 L=3000 PG	30	м	3000	502	35	1,0
549	1432851	KRL-KS-600 L=3000 PG	30	м	3000	602	35	1,0
XPG – Оцинкованная тонколистовая сталь. Рекомендуемое применение: зоны I-II и C1-C4.								
550	1433311	KRL-KS-150 L=3000 XPG	30	м	3000	152	35	1,0
551	1433312	KRL-KS-200 L=3000 XPG	30	м	3000	202	35	1,0
552	1433313	KRL-KS-300 L=3000 XPG	30	м	3000	302	35	1,0
553	1433314	KRL-KS-400 L=3000 XPG	30	м	3000	402	35	1,0
554	1433315	KRL-KS-500 L=3000 XPG	30	м	3000	502	35	1,0
555	1433316	KRL-KS-600 L=3000 XPG	30	м	3000	602	35	1,0



PSK



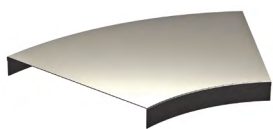
KRL-KS



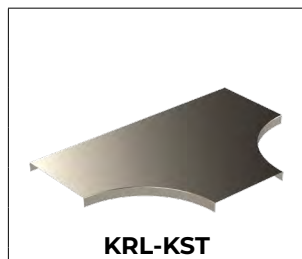


KRL-KS90

№	Код	Наименование	Упак. м/шт.	Ед.	Длина мм	Ширина мм	Высота мм	Прочее
Крышки KRL для угловых элементов KS90								
PG – Оцинкованная тонколистовая сталь. Рекомендуемое применение: зоны I и C1-C2.								
556	1432817	KRL-KS90-200 R=100 PG	10	шт.	305	305	35	
557	1432818	KRL-KS90-300 R=100 PG	10	шт.	405	405	35	
558	1432819	KRL-KS90-400 R=100 PG	10	шт.	505	505	35	
559	1432820	KRL-KS90-500 R=100 PG	10	шт.	605	605	35	
560	1432821	KRL-KS90-600 R=100 PG	10	шт.	705	705	35	
561	1432801	KRL-KS90-150 R=300 PG	10	шт.	455	455	35	
562	1432802	KRL-KS90-200 R=300 PG	10	шт.	505	505	35	
563	1432803	KRL-KS90-300 R=300 PG	10	шт.	605	605	35	
564	1432804	KRL-KS90-400 R=300 PG	10	шт.	705	705	35	
565	1432805	KRL-KS90-500 R=300 PG	10	шт.	805	805	35	
566	1432806	KRL-KS90-600 R=300 PG	10	шт.	905	905	35	
567	1432901	KRL-KS90-150 R=600 PG	10	шт.	740	740	35	
568	1432807	KRL-KS90-200 R=600 PG	10	шт.	790	790	35	
569	1432808	KRL-KS90-300 R=600 PG	10	шт.	890	890	35	
570	1432809	KRL-KS90-400 R=600 PG	10	шт.	990	990	35	
571	1432810	KRL-KS90-500 R=600 PG	10	шт.	1090	1090	35	
572	1432811	KRL-KS90-600 R=600 PG	10	шт.	1190	1190	35	
XPG – Оцинкованная тонколистовая сталь. Рекомендуемое применение: зоны I-II и C1-C4.								
573	1433321	KRL-KS90-200 R=100 XPG	10	шт.	305	305	35	
574	1433322	KRL-KS90-300 R=100 XPG	10	шт.	405	405	35	
575	1433323	KRL-KS90-400 R=100 XPG	10	шт.	505	505	35	
576	1433324	KRL-KS90-500 R=100 XPG	10	шт.	605	605	35	
577	1433325	KRL-KS90-600 R=100 XPG	10	шт.	705	705	35	
578	1433326	KRL-KS90-150 R=300 XPG	10	шт.	455	455	35	
579	1433327	KRL-KS90-200 R=300 XPG	10	шт.	505	505	35	
580	1433328	KRL-KS90-300 R=300 XPG	10	шт.	605	605	35	
581	1433329	KRL-KS90-400 R=300 XPG	10	шт.	705	705	35	
582	1433330	KRL-KS90-500 R=300 XPG	10	шт.	805	805	35	
583	1433331	KRL-KS90-600 R=300 XPG	10	шт.	905	905	35	
584	1433336	KRL-KS90-150 R=600 XPG	10	шт.	740	740	35	
585	1433337	KRL-KS90-200 R=600 XPG	10	шт.	790	790	35	
586	1433338	KRL-KS90-300 R=600 XPG	10	шт.	890	890	35	
587	1433339	KRL-KS90-400 R=600 XPG	10	шт.	990	990	35	
588	1433340	KRL-KS90-500 R=600 XPG	10	шт.	1090	1090	35	
589	1433341	KRL-KS90-600 R=600 XPG	10	шт.	1190	1190	35	
Крышки для угловых элементов KS45								
XPG – Оцинкованная тонколистовая сталь. Рекомендуемое применение: зоны I-II и C1-C4.								
590	1433467	KRL-KS45-150 R=300 XPG	1	шт.	580	350	35	
591	1433468	KRL-KS45-200 R=300 XPG	1	шт.	615	400	35	
592	1433469	KRL-KS45-300 R=300 XPG	1	шт.	685	500	35	
593	1433470	KRL-KS45-400 R=300 XPG	1	шт.	755	600	35	
594	1433471	KRL-KS45-500 R=300 XPG	1	шт.	825	700	35	
595	1433472	KRL-KS45-600 R=300 XPG	1	шт.	895	800	35	
Крышки KRL-KST для элементов KST								
PG – Оцинкованная тонколистовая сталь. Рекомендуемое применение: зоны I и C1-C2.								
596	1432906	KRL-KST-150 R=300 PG	10	шт.	750	455	35	
597	1432822	KRL-KST-200 R=300 PG	10	шт.	800	505	35	
598	1432823	KRL-KST-300 R=300 PG	10	шт.	900	605	35	

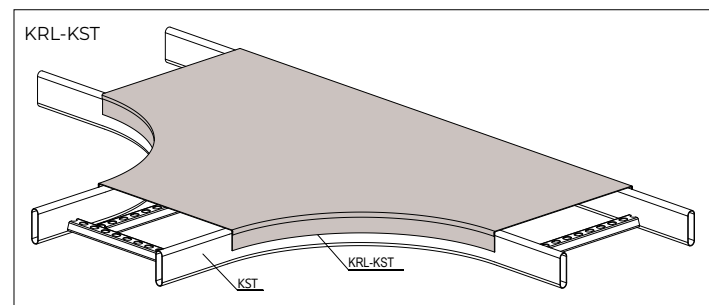
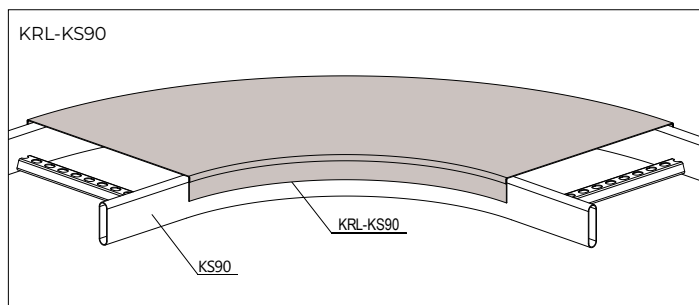


KRL-KS45



KRL-KST

№	Код	Наименование	Упак. м/шт.	Ед.	Длина мм	Ширина мм	Высота мм	Прочее
599	1432824	KRL-KST-400 R=300 PG	10	шт.	1000	705	35	
600	1432825	KRL-KST-500 R=300 PG	10	шт.	1100	805	35	
601	1432826	KRL-KST-600 R=300 PG	10	шт.	1200	905	35	
602	1432907	KRL-KST-150 R=600 PG	10	шт.	1320	740	35	
603	1432827	KRL-KST-200 R=600 PG	10	шт.	1370	790	35	
604	1432828	KRL-KST-300 R=600 PG	10	шт.	1470	890	35	
605	1432829	KRL-KST-400 R=600 PG	10	шт.	1570	990	35	
606	1432830	KRL-KST-500 R=600 PG	10	шт.	1670	1090	35	
607	1432831	KRL-KST-600 R=600 PG	10	шт.	1770	1190	35	
XPG – Оцинкованная тонколистовая сталь. Рекомендуемое применение: зоны I-II и C1-C4.								
608	1433352	KRL-KST-150 R=300 XPG	10	шт.	750	455	35	
609	1433353	KRL-KST-200 R=300 XPG	10	шт.	800	505	35	
610	1433354	KRL-KST-300 R=300 XPG	10	шт.	900	605	35	
611	1433355	KRL-KST-400 R=300 XPG	10	шт.	1000	705	35	
612	1433356	KRL-KST-500 R=300 XPG	10	шт.	1100	805	35	
613	1433357	KRL-KST-600 R=300 XPG	10	шт.	1200	905	35	
614	1433362	KRL-KST-150 R=600 XPG	10	шт.	1320	740	35	
615	1433363	KRL-KST-200 R=600 XPG	10	шт.	1370	790	35	
616	1433364	KRL-KST-300 R=600 XPG	10	шт.	1470	890	35	
617	1433365	KRL-KST-400 R=600 XPG	10	шт.	1570	990	35	
618	1433366	KRL-KST-500 R=600 XPG	10	шт.	1670	1090	35	
619	1433367	KRL-KST-600 R=600 XPG	10	шт.	1770	1190	35	

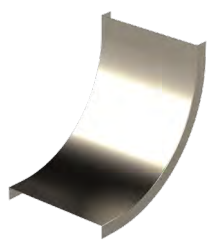


KRL-KSV

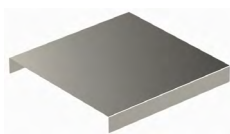
Крышки для элементов KSV
PG – Оцинкованная тонколистовая сталь. Рекомендуемое применение: зоны I и C1-C2.

620	1432914	KRL-KSV-150 R=300 PG	4	шт.	411	150	35	
621	1432842	KRL-KSV-200 R=300 PG	4	шт.	411	200	35	
622	1432843	KRL-KSV-300 R=300 PG	4	шт.	411	300	35	
623	1432844	KRL-KSV-400 R=300 PG	4	шт.	411	400	35	
624	1432845	KRL-KSV-500 R=300 PG	4	шт.	411	500	35	
625	1432846	KRL-KSV-600 R=300 PG	4	шт.	411	600	35	
XPG – Оцинкованная тонколистовая сталь. Рекомендуемое применение: зоны I-II и C1-C4.								
626	1433388	KRL-KSV-150 R=300 XPG	4	шт.	411	150	35	
627	1433389	KRL-KSV-200 R=300 XPG	4	шт.	411	200	35	
628	1433390	KRL-KSV-300 R=300 XPG	4	шт.	411	300	35	
629	1433391	KRL-KSV-400 R=300 XPG	4	шт.	411	400	35	
630	1433392	KRL-KSV-500 R=300 XPG	4	шт.	411	500	35	
631	1433393	KRL-KSV-600 R=300 XPG	4	шт.	411	600	35	

№	Код	Наименование	Упак. м/шт.	Ед.	Длина мм	Ширина мм	Высота мм	Прочее
Крышки для элементов KSVI								
PG – Оцинкованная тонколистовая сталь. Рекомендуемое применение: зоны I и C1-C2.								
632	1432981	KRL-KSVI-150 R=300 PG	4	шт.	384	150	35	
633	1432982	KRL-KSVI-200 R=300 PG	4	шт.	384	200	35	
634	1432983	KRL-KSVI-300 R=300 PG	4	шт.	384	300	35	
635	1432984	KRL-KSVI-400 R=300 PG	4	шт.	384	400	35	
636	1432985	KRL-KSVI-500 R=300 PG	4	шт.	384	500	35	
637	1432986	KRL-KSVI-600 R=300 PG	4	шт.	384	600	35	
XPG – Оцинкованная тонколистовая сталь. Рекомендуемое применение: зоны I-II и C1-C4.								
638	1433394	KRL-KSVI-150 R=300 XPG	4	шт.	384	150	35	
639	1433395	KRL-KSVI-200 R=300 XPG	4	шт.	384	200	35	
640	1433396	KRL-KSVI-300 R=300 XPG	4	шт.	384	300	35	
641	1433397	KRL-KSVI-400 R=300 XPG	4	шт.	384	400	35	
642	1433398	KRL-KSVI-500 R=300 XPG	4	шт.	384	500	35	
643	1433399	KRL-KSVI-600 R=300 XPG	4	шт.	384	600	35	
Соединители KRL-J для крышек KRL								
XPG – Оцинкованная тонколистовая сталь. Рекомендуемое применение: зоны I-II и C1-C4.								
644	1433457	KRL-J-150 XPG	10	шт.	300	155	35	
645	1433458	KRL-J-200 XPG	10	шт.	300	205	35	
646	1433459	KRL-J-300 XPG	10	шт.	300	305	35	
647	1433460	KRL-J-400 XPG	10	шт.	300	405	35	
648	1433461	KRL-J-500 XPG	10	шт.	300	505	35	
649	1433462	KRL-J-600 XPG	10	шт.	300	605	35	
Крышки PPU, нижние. Для кабельных лестниц KS20 и KS80								
PG – Оцинкованная тонколистовая сталь. Рекомендуемое применение: зоны I и C1-C2.								
650	1432918	PPU-150 L=3000 PG	30	м	3000	158	80	
651	1432887	PPU-200 L=3000 PG	30	м	3000	208	80	
652	1432888	PPU-300 L=3000 PG	30	м	3000	308	80	
653	1432889	PPU-400 L=3000 PG	30	м	3000	408	80	
654	1432890	PPU-500 L=3000 PG	30	м	3000	508	80	



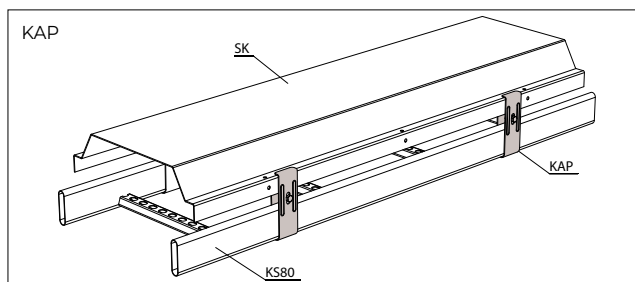
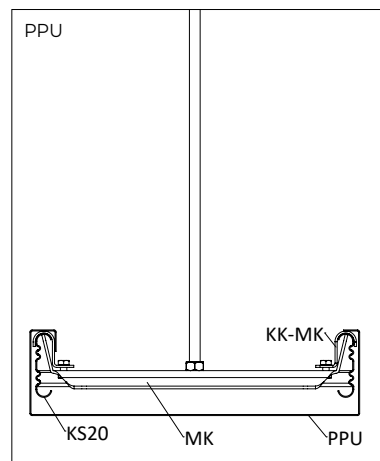
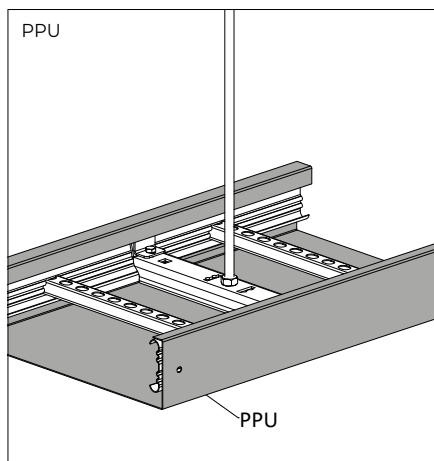
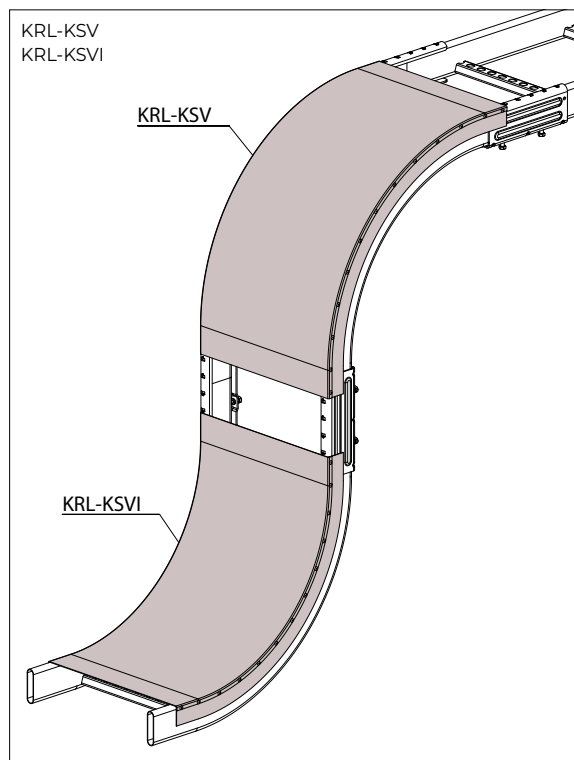
KRL-KSVI



KRL-J



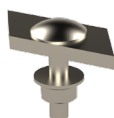
PPU



№	Код	Наименование	Упак. м/шт.	Ед.	Длина мм	Ширина мм	Высота мм	Прочее
655	1432891	PPU-600 L=3000 PG	30	м	3000	608	80	
Зажимы KAP для крышек SK, PSK и KRL								
PG – Оцинкованная тонколистовая сталь. Рекомендуемое применение: зоны I и C1-C2.								
656	1449700	KAP PG	10	шт.	35	40	115	
HDG – Горячеоцинкованное изделие. Рекомендуемое применение: зоны I-II и C1-C4.								
657	1449900	KAP HDG	10	шт.	35	40	115	
HST – Сталь нержавеющая, кислотостойкая AISI316L. Рекомендуемое применение: зоны I-IV и C1-CX								
658	1430327	HST KAP	10	шт.	35	40	115	
Зажимы пружинного типа СТ-СВ								
HST – Сталь нержавеющая, кислотостойкая AISI316L. Рекомендуемое применение: зоны I-IV и C1-CX.								
659	108965	СТ-СВ-60 HST	10	шт.		15	74	
ГАЙКИ, КОМПЛЕКТЫ БОЛТОВ И ЗАЖИМЫ								
Скользящие гайки для профилей AS и опор TP2, НК1 и НК2								Макс. нагрузка (кг)
HDG – Горячеоцинкованное изделие. Рекомендуемое применение: I-II, C1-C4.								
660	1449684	SMT	10	шт.		M10x40		800
661	1449649	TB	20	шт.		M10		800
HST – Сталь нержавеющая, кислотостойкая AISI316L. Рекомендуемое применение: зоны I-IV и C1-C5.								
662	1430422	HST SMT	20	шт.		M10x40		800
Комплекты болтов RS								
HDG – Горячеоцинкованное изделие. Рекомендуемое применение: I-II, C1-C4.								
663	1449697	RS 1 (M6 x 16 mm)	10	шт.		M6x12 + M6		
664	1449698	RS 2 (M8 x 40 mm)	20	шт.		M8x40 + M8		
665	1449699	RS 3 (M8 x 70 mm)	50	шт.		M8x70 + M8		
666	1449127	RS 12 HDG Комплект: болт M8x120 и гайка M8	10	шт.		M8x120 + M8		
667	1449112	RS VK2 HDG Комплект: болт M8x30 и гайка M8	10	шт.		M8x30 + M8		
668	1449113	RS SMT HDG Комплект: болт M10x40 и гайка M10	10	шт.		M10x40 + M10		
669	1449125	RS KAP HDG Болт M6x30	10	шт.		M6x30		
670	1449111	RS SSU HDG Комплект: болт M8x80 и гайка M8	10	шт.		M8x80 + M8		
HST – Сталь нержавеющая, кислотостойкая AISI316L. Рекомендуемое применение: зоны I-IV и C1-C5.								
671	1430428	HST RS 1	10	шт.		M6x12 + M6		
672	1430429	HST RS 2	20	шт.		M8x40 + M8		
673	1430430	HST RS 3	50	шт.		M8x70 + M8		
674	1430431	HST RS SSU Комплект: болт M8x80 и гайка M8	10	шт.		M8x80 + M8		
675	1430432	HST RS VK2 Комплект: болт M8x30 и гайка M8	10	шт.		M8x30 + M8		
676	1430433	HST RS SMT Комплект: болт M10x40 и гайка M10	10	шт.		M10x40 + M10		



KAP



SMT



TB

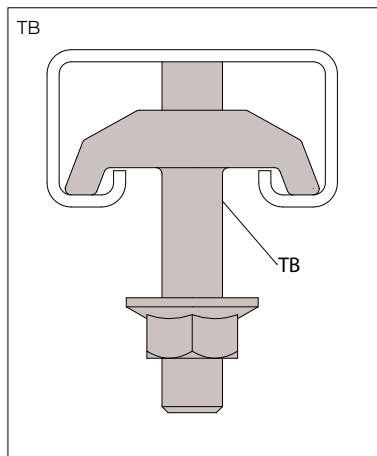
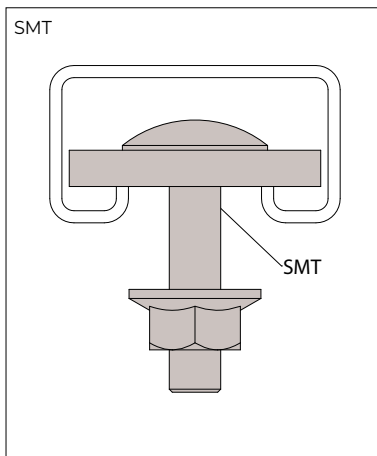
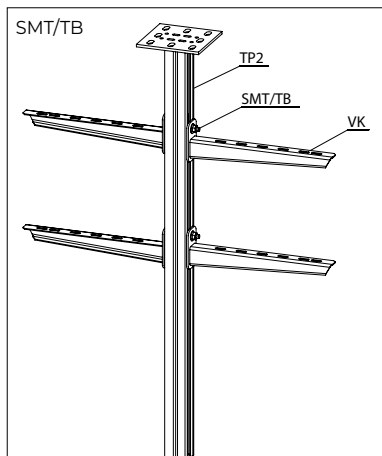


RS

№	Код	Наименование	Упак. м/шт.	Ед.	Длина мм	Ширина мм	Высота мм	Прочее
Соединительные гайки JM								
EG – Гальванизированное изделие. Рекомендуемое применение: зоны I и C1-C2.								
677	1430062	JM M8 EG	50	шт.		M8		
678	1449704	JM M10 (L=40)	50	шт.	40	M10		
679	1449705	JM M16 (L=40)	100	шт.	40	M16		
HDG – Горячеоцинкованное изделие. Рекомендуемое применение: I-II, C1-C4.								
680	1431748	JM M10 HDG	50	шт.	40	M10		



JM



<p>CCA</p>	Зажимы для кабелей CCA							Для кабелей диаметром (мм)
	PG – Оцинкованная тонколистовая сталь. Рекомендуемое применение: зоны I и C1-C2.							
	681	1342000	CCA-12 PG	10	шт.	13		5 - 12
	682	1342001	CCA-14 PG	10	шт.	15		10 - 14
	683	1342002	CCA-18 PG	10	шт.	19		14 - 18
	684	1342003	CCA-22 PG	10	шт.	23		17 - 22
	685	1342004	CCA-26 PG	10	шт.	27		21 - 26
	686	1342005	CCA-30 PG	10	шт.	31		25 - 30
	687	1342006	CCA-34 PG	10	шт.	35		29 - 34
	688	1342007	CCA-40 PG	10	шт.	41		35 - 40
	689	1342008	CCA-46 PG	10	шт.	47		41 - 46
	690	1342009	CCA-52 PG	10	шт.	53		47 - 52
	691	1342010	CCA-60 PG	10	шт.	62		53 - 60
	692	1342011	CCA-82 PG	10	шт.	84		61 - 82
	HST – Сталь нержавеющая, кислотостойкая AISI316L. Рекомендуемое применение: зоны I-IV и C1-CX.							
	693	1342076	HST CCA-12	10	шт.	13		5 - 12
	694	1342077	HST CCA-14	10	шт.	15		10 - 14
	695	1342078	HST CCA-18	10	шт.	19		14 - 18
	696	1342079	HST CCA-22	10	шт.	23		17 - 22
	697	1342080	HST CCA-26	10	шт.	27		21 - 26
	698	1342081	HST CCA-30	10	шт.	31		25 - 30
	699	1342082	HST CCA-34	10	шт.	35		29 - 34
	700	1342083	HST CCA-40	10	шт.	41		35 - 40
	701	1342084	HST CCA-46	10	шт.	47		41 - 46
	702	1342085	HST CCA-52	10	шт.	53		47 - 52
	703	1342086	HST CCA-60	10	шт.	62		53 - 60
	704	1342087	HST CCA-82	10	шт.	84		61 - 82

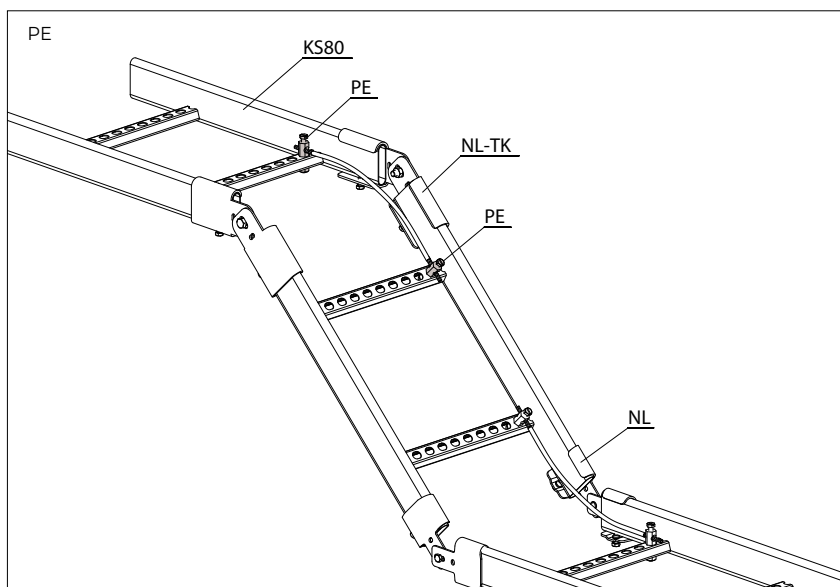
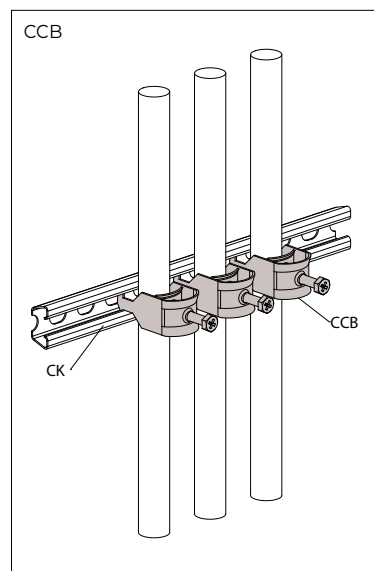
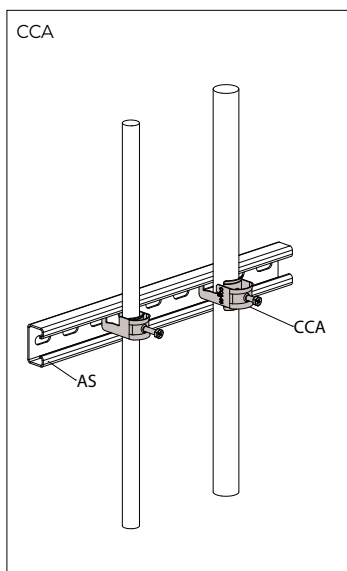
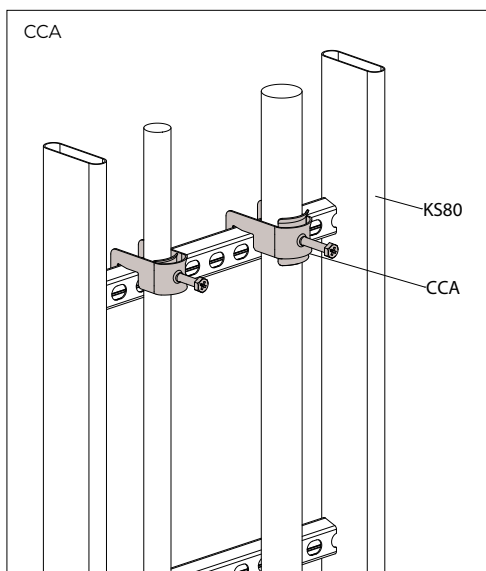
№	Код	Наименование	Упак. м/шт.	Ед.	Длина мм	Ширина мм	Высота мм	Прочее
Зажимы для кабелей ССВ								Для кабелей диаметром (мм)
PG – Оцинкованная тонколистовая сталь. Рекомендуемое применение: зоны I и C1-C2.								
705	1342020	ССВ-12 PG	10	упак.				5 - 12
706	1342021	ССВ-14 PG	10	упак.				10 - 14
707	1342022	ССВ-18 PG	10	упак.				14 - 18
708	1342023	ССВ-22 PG	10	упак.				17 - 22
709	1342024	ССВ-26 PG	10	упак.				21 - 26
710	1342025	ССВ-30 PG	10	упак.				25 - 30
711	1342026	ССВ-34 PG	10	упак.				29 - 34
712	1342027	ССВ-40 PG	10	упак.				35 - 40
713	1342028	ССВ-46 PG	10	упак.				41 - 46
714	1342029	ССВ-52 PG	10	упак.				47 - 52
715	1342030	ССВ-60 PG	10	упак.				53 - 60
Зажимы PE								
HDG – Горячеоцинкованное изделие. Рекомендуемое применение: I-II, C1-C4.								
716	1449799	PE HDG	10	шт.				для кабелей макс. 25 мм ²



ССВ



PE





РЕШЕНИЯ ДЛЯ МОНТАЖА КАБЕЛЬНЫХ СИСТЕМ

Сокращаем затраты на монтаж и эксплуатацию

Продукцию «МЕКА»
ВЫБИРАЮТ
промышленные
предприятия
России



КАЧЕСТВО

*и надежность, долговечность
и низкая материалоемкость*



ВЫДЕРЖИВАЮТ

*нагрузку
до 380 кг/пм*

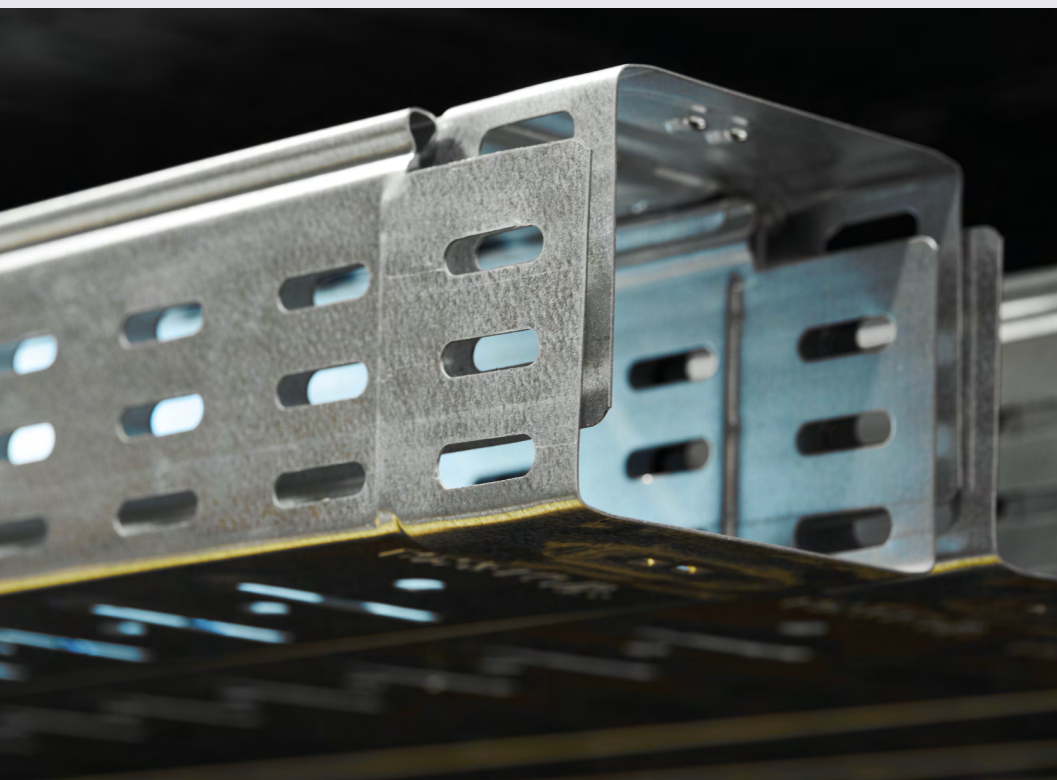
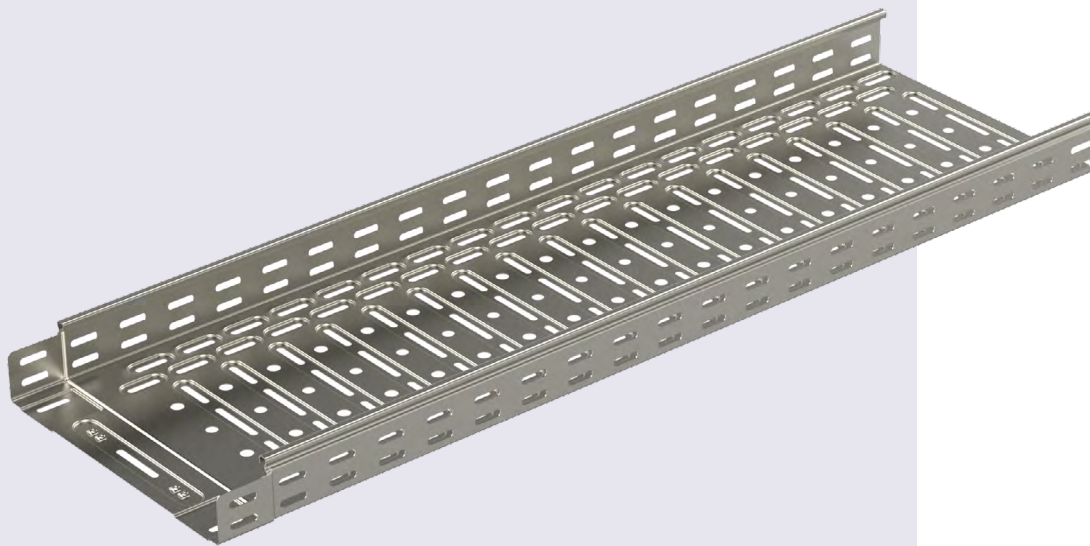


РАССТОЯНИЕ

*между опорами
до 6 метров*

8 800 777-28-77
www.oomeka.ru
sales@oomeka.ru





2024 Кабельные лотки МЕКА

№	Код	Наименование	Упак. м/шт.	Ед.	Длина мм	Ширина мм	Высота мм	Прочее
КАБЕЛЬНЫЕ ЛОТКИ СТ								
Кабельные лотки СТ-Е с выпуклой перфорацией								
Соединение типа «папа-мама», фиксация с болтами и гайками RS5 EG.								
PG – Оцинкованная тонколистовая сталь. Рекомендуемое применение: зоны I и С1-С2.								
	717	1469300			3000	100	35	0,75
	718	1469301			3000	200	35	0,75
	719	1469302			3000	300	35	0,75
	720	1469303			3000	400	35	1,0
	721	1469304			3000	500	35	1,0
	722	1469305			3000	600	35	1,0
	723	7469306			3000	100	60	0,6
	724	7469307			3000	200	60	0,6
	725	1469306			3000	100	60	0,75
	726	1469307			3000	200	60	0,75
	727	1469308			3000	300	60	0,75
	728	1469309			3000	400	60	1,00
	729	1469310			3000	500	60	1,00
	730	1469311			3000	600	60	1,00
	731	1469312			3000	100	85	0,75
	732	1469313			3000	200	85	0,75
	733	1469314			3000	300	85	0,75
	734	1469315			3000	400	85	1,00
	735	1469316			3000	500	85	1,00
	736	1469317			3000	600	85	1,00
	737	1469318			3000	100	110	0,75
	738	1469319			3000	200	110	0,75
	739	1469320			3000	300	110	0,75
	740	1469321			3000	400	110	1,00
	741	1469322			3000	500	110	1,00
	742	1469323			3000	600	110	1,00
Кабельные лотки СТ-PS – перфорированные								
Соединители типа СТ-SC, СТ-SCS, СТ-SCB с комплектом RS5.								
PG – Оцинкованная тонколистовая сталь. Рекомендуемое применение: зоны I и С1-С2.								
	743	1469348			3000	50	35	0,75
	744	1469349			3000	75	35	0,75
	745	1469350			3000	100	35	0,75
	746	1469351			3000	200	35	0,75
	747	1469352			3000	300	35	0,75
	748	1469353			3000	400	35	1,0
	749	1469354			3000	500	35	1,0
	750	1469355			3000	600	35	1,0
	751	7469356			3000	50	60	0,6
	752	1469356			3000	50	60	0,75
	753	1469357			3000	75	60	0,75
	754	1469358			3000	100	60	0,75
	755	1469359			3000	200	60	0,75
	756	1469360			3000	300	60	0,75
	757	1469361			3000	400	60	1,0



СТ-Е



СТ-PS

№	Код	Наименование	Упак. м/шт.	Ед.	Длина мм	Ширина мм	Высота мм	Прочее
758	1469362	CT-PS-60-500 L=3000 PG			3000	500	60	1,0
759	1469363	CT-PS-60-600 L=3000 PG			3000	600	60	1,0
760	1469364	CT-PS-85-100 L=3000 PG			3000	100	85	0,75
761	1469365	CT-PS-85-200 L=3000 PG			3000	200	85	0,75
762	1469366	CT-PS-85-300 L=3000 PG			3000	300	85	0,75
763	1469367	CT-PS-85-400 L=3000 PG			3000	400	85	1,0
764	1469368	CT-PS-85-500 L=3000 PG			3000	500	85	1,0
765	1469369	CT-PS-85-600 L=3000 PG			3000	600	85	1,0
766	1469370	CT-PS-110-100 L=3000 PG			3000	100	110	0,75
767	1469371	CT-PS-110-200 L=3000 PG			3000	200	110	0,75
768	1469372	CT-PS-110-300 L=3000 PG			3000	300	110	0,75
769	1469373	CT-PS-110-400 L=3000 PG			3000	400	110	1,0
770	1469374	CT-PS-110-500 L=3000 PG			3000	500	110	1,0
771	1469375	CT-PS-110-600 L=3000 PG			3000	600	110	1,0

Кабельные лотки CT-US – неперфорированные

Соединители типа CT-SC, CT-SCS, CT-SCB с комплектом RS5.

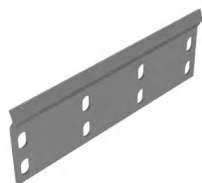
PG – Оцинкованная тонколистовая сталь. Рекомендуемое применение: зоны I и C1-C2.



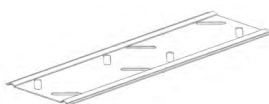
CT-US

772	1469376	CT-US-35-50 L=3000 PG			3000	50	35	0,75
773	1469377	CT-US-35-75 L=3000 PG			3000	75	35	0,75
774	1469378	CT-US-35-100 L=3000 PG			3000	100	35	0,75
775	1469379	CT-US-35-200 L=3000 PG			3000	200	35	0,75
776	1469380	CT-US-35-300 L=3000 PG			3000	300	35	0,75
777	1469381	CT-US-35-400 L=3000 PG			3000	400	35	1,0
778	1469382	CT-US-35-500 L=3000 PG			3000	500	35	1,0
779	1469383	CT-US-35-600 L=3000 PG			3000	600	35	1,0
780	7469384	CT-US-60-50 K L=3000 PG			3000	50	60	0,6
781	7469386	CT-US-60-100 K L=3000 PG			3000	100	60	0,6
782	7469387	CT-US-60-200 K L=3000 PG			3000	200	60	0,6
783	1469384	CT-US-60-50 L=3000 PG			3000	50	60	0,75
784	1469385	CT-US-60-75 L=3000 PG			3000	75	60	0,75
785	1469386	CT-US-60-100 L=3000 PG			3000	100	60	0,75
786	1469387	CT-US-60-200 L=3000 PG			3000	200	60	0,75
787	1469388	CT-US-60-300 L=3000 PG			3000	300	60	0,75
788	1469389	CT-US-60-400 L=3000 PG			3000	400	60	1,0
789	1469390	CT-US-60-500 L=3000 PG			3000	500	60	1,0
790	1469391	CT-US-60-600 L=3000 PG			3000	600	60	1,0
791	1469392	CT-US-85-100 L=3000 PG			3000	100	85	0,75
792	1469393	CT-US-85-200 L=3000 PG			3000	200	85	0,75
793	1469394	CT-US-85-300 L=3000 PG			3000	300	85	0,75
794	1469395	CT-US-85-400 L=3000 PG			3000	400	85	1,0
795	1469396	CT-US-85-500 L=3000 PG			3000	500	85	1,0
796	1469397	CT-US-85-600 L=3000 PG			3000	600	85	1,0
797	1469398	CT-US-110-100 L=3000 PG			3000	100	110	0,75
798	1469399	CT-US-110-200 L=3000 PG			3000	200	110	0,75
799	1469400	CT-US-110-300 L=3000 PG			3000	300	110	0,75
800	1469401	CT-US-110-400 L=3000 PG			3000	400	110	1,0
801	1469402	CT-US-110-500 L=3000 PG			3000	500	110	1,0
802	1469403	CT-US-110-600 L=3000 PG			3000	600	110	1,0

№	Код	Наименование	Упак. м/шт.	Ед.	Длина мм	Ширина мм	Высота мм	Прочее
СОЕДИНИТЕЛИ								
Соединители CT-SCS PG								
Оцинкованная тонколистовая сталь. Рекомендуемое применение: зоны I и C1-C2.								
803	1470340	CT-SCS-35 PG		164		32		
804	1470341	CT-SCS-60 PG		164		57		
805	1470342	CT-SCS-85 PG		164		82		
806	1470343	CT-SCS-110 PG		164		107		
Соединители CT-SCB PG								
Оцинкованная тонколистовая сталь. Рекомендуемое применение: зоны I и C1-C2.								
807	1470310	CT-SCB-100 PG			93			
808	1470311	CT-SCB-200 PG			193			
809	1470312	CT-SCB-300 PG			293			
810	1470313	CT-SCB-400 PG			393			
811	1470314	CT-SCB-500 PG			493			
812	1470315	CT-SCB-600 PG			593			
Комплект (болт и гайка) для соединителей SC и SCS								
813	1470352	RS EG	20	шт.			M6 + M6x12	
Соединители CT-SC PG								
Оцинкованная тонколистовая сталь. Рекомендуемое применение: зоны I и C1-C2.								
814	1470360	CT-SC-35-50 PG	10	шт.	200	47	32	
815	1470361	CT-SC-35-75 PG	10	шт.	200	72	32	
816	1470362	CT-SC-35-100 PG	10	шт.	200	97	32	
817	1470363	CT-SC-35-200 PG	10	шт.	200	197	32	
818	1470364	CT-SC-35-300 PG	10	шт.	200	297	32	
819	1470365	CT-SC-35-400 PG	10	шт.	200	397	32	
820	1470366	CT-SC-35-500 PG	10	шт.	200	497	32	
821	1470367	CT-SC-35-600 PG	10	шт.	200	597	32	
822	1470368	CT-SC-60-50 PG	10	шт.	200	47	57	
823	1470369	CT-SC-60-75 PG	10	шт.	200	72	57	
824	1470370	CT-SC-60-100 PG	10	шт.	200	97	57	
825	1470371	CT-SC-60-200 PG	10	шт.	200	197	57	
826	1470372	CT-SC-60-300 PG	10	шт.	200	297	57	
827	1470373	CT-SC-60-400 PG	10	шт.	200	397	57	
828	1470374	CT-SC-60-500 PG	10	шт.	200	497	57	
829	1470375	CT-SC-60-600 PG	10	шт.	200	597	57	
830	1470376	CT-SC-85-100 PG	10	шт.	200	97	82	
831	1470377	CT-SC-85-200 PG	10	шт.	200	197	82	
832	1470378	CT-SC-85-300 PG	10	шт.	200	297	82	
833	1470379	CT-SC-85-400 PG	10	шт.	200	397	82	
834	1470380	CT-SC-85-500 PG	10	шт.	200	497	82	
835	1470381	CT-SC-85-600 PG	10	шт.	200	597	82	
836	1470382	CT-SC-110-100 PG	10	шт.	200	97	107	
837	1470383	CT-SC-110-200 PG	10	шт.	200	197	107	
838	1470384	CT-SC-110-300 PG	10	шт.	200	297	107	
839	1470385	CT-SC-110-400 PG	10	шт.	200	397	107	
840	1470386	CT-SC-110-500 PG	10	шт.	200	497	107	
841	1470387	CT-SC-110-600 PG	10	шт.	200	597	107	



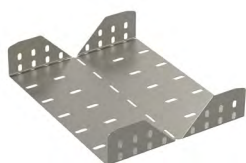
CT-SCS



CT-SCB

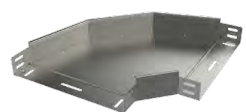


CT-SC



CT-AC

№	Код	Наименование	Упак. м/шт.	Ед.	Длина мм	Ширина мм	Высота мм	Прочее
Шарнирное соединение CT-AC PG								
Оцинкованная тонколистовая сталь. Рекомендуемое применение: зоны I и C1-C2.								
842	1429204	CT-AC-35-50 PG	10	шт.	240	47	32	
843	1429206	CT-AC-35-75 PG	10	шт.	240	72	32	
844	1429207	CT-AC-35-100 PG	10	шт.	240	97	32	
845	1429209	CT-AC-35-200 PG	10	шт.	240	197	32	
846	1429210	CT-AC-35-300 PG	10	шт.	240	297	32	
847	1429215	CT-AC-35-400 PG	10	шт.	240	397	32	
848	1429216	CT-AC-35-500 PG	10	шт.	240	497	32	
849	1429219	CT-AC-35-600 PG	10	шт.	240	597	32	
850	1429220	CT-AC-60-50 PG	10	шт.	240	47	57	
851	1429227	CT-AC-60-75 PG	10	шт.	240	72	57	
852	1429228	CT-AC-60-100 PG	10	шт.	240	97	57	
853	1429274	CT-AC-60-200 PG	10	шт.	240	197	57	
854	1429278	CT-AC-60-300 PG	10	шт.	240	297	57	
855	1429291	CT-AC-60-400 PG	10	шт.	240	397	57	
856	1429295	CT-AC-60-500 PG	10	шт.	240	497	57	
857	1429302	CT-AC-60-600 PG	10	шт.	240	597	57	
858	1429303	CT-AC-85-100 PG	10	шт.	240	97	82	
859	1429309	CT-AC-85-200 PG	10	шт.	240	197	82	
860	1429311	CT-AC-85-300 PG	10	шт.	240	297	82	
861	1429313	CT-AC-85-400 PG	10	шт.	240	397	82	
862	1429315	CT-AC-85-500 PG	10	шт.	240	497	82	
863	1429317	CT-AC-85-600 PG	10	шт.	240	597	82	
864	1429319	CT-AC-110-100 PG	10	шт.	240	97	107	
865	1429321	CT-AC-110-200 PG	10	шт.	240	197	107	
866	1429323	CT-AC-110-300 PG	10	шт.	240	297	107	
867	1429325	CT-AC-110-400 PG	10	шт.	240	397	107	
868	1429327	CT-AC-110-500 PG	10	шт.	240	497	107	
869	1429328	CT-AC-110-600 PG	10	шт.	240	597	107	



CT-LP

Угловые элементы LP PG								
Оцинкованная тонколистовая сталь. Рекомендуемое применение: зоны I и C1-C2.								
870	1429130	CT-LP-35-50 PG	1	шт.	172	172	37	
871	1429134	CT-LP-35-75 PG	1	шт.	197	197	37	
872	1469852	CT-LP-35-100 PG	1	шт.	222	222	37	
873	1469853	CT-LP-35-200 PG	1	шт.	322	322	37	
874	1469854	CT-LP-35-300 PG	1	шт.	422	422	37	
875	1469855	CT-LP-35-400 PG	1	шт.	522	522	37	
876	1469856	CT-LP-35-500 PG	1	шт.	622	622	37	
877	1469857	CT-LP-35-600 PG	1	шт.	722	722	37	
878	1429135	CT-LP-60-50 PG	1	шт.	172	172	62	
879	1429136	CT-LP-60-75 PG	1	шт.	197	197	62	
880	1469858	CT-LP-60-100 PG	1	шт.	222	222	62	
881	1469859	CT-LP-60-200 PG	1	шт.	322	322	62	
882	1469860	CT-LP-60-300 PG	1	шт.	422	422	62	
883	1469861	CT-LP-60-400 PG	1	шт.	522	522	62	
884	1469862	CT-LP-60-500 PG	1	шт.	622	622	62	
885	1469863	CT-LP-60-600 PG	1	шт.	722	722	62	
886	1469864	CT-LP-85-100 PG	1	шт.	222	222	87	

№	Код	Наименование	Упак. м/шт.	Ед.	Длина мм	Ширина мм	Высота мм	Прочее
887	1469865	CT-LP-85-200 PG	1	шт.	322	322	87	
888	1469866	CT-LP-85-300 PG	1	шт.	422	422	87	
889	1469867	CT-LP-85-400 PG	1	шт.	522	522	87	
890	1469868	CT-LP-85-500 PG	1	шт.	622	622	87	
891	1469869	CT-LP-85-600 PG	1	шт.	722	722	87	
892	1469870	CT-LP-110-100 PG	1	шт.	222	222	112	
893	1469871	CT-LP-110-200 PG	1	шт.	322	322	112	
894	1469872	CT-LP-110-300 PG	1	шт.	422	422	112	
895	1469873	CT-LP-110-400 PG	1	шт.	522	522	112	
896	1469874	CT-LP-110-500 PG	1	шт.	622	622	112	
897	1469875	CT-LP-110-600 PG	1	шт.	722	722	112	

Регулируемые угловые элементы АСН

Оцинкованная тонколистовая сталь. Рекомендуемое применение: зоны I и C1-C2.

898	1470600	CT-ACH-35-50 PG	1	шт.	110	46	32	
899	1470601	CT-ACH-35-75 PG	1	шт.	160	71	32	
900	1470602	CT-ACH-35-100 PG	1	шт.	210	96	32	
901	1470603	CT-ACH-35-200 PG	1	шт.	410	196	32	
902	1470604	CT-ACH-35-300 PG	1	шт.	610	296	32	
903	1470605	CT-ACH-35-400 PG	1	шт.	810	396	32	
904	1470606	CT-ACH-35-500 PG	1	шт.	1010	496	32	
905	1470607	CT-ACH-35-600 PG	1	шт.	1210	596	32	
906	1470608	CT-ACH-60-50 PG	1	шт.	110	46	57	
907	1470609	CT-ACH-60-75 PG	1	шт.	160	71	57	
908	1470610	CT-ACH-60-100 PG	1	шт.	210	96	57	
909	1470611	CT-ACH-60-200 PG	1	шт.	410	196	57	
910	1470612	CT-ACH-60-300 PG	1	шт.	610	296	57	
911	1470613	CT-ACH-60-400 PG	1	шт.	810	396	57	
912	1470614	CT-ACH-60-500 PG	1	шт.	1010	496	57	
913	1470615	CT-ACH-60-600 PG	1	шт.	1210	596	57	
914	1470616	CT-ACH-85-100 PG	1	шт.	210	96	82	
915	1470617	CT-ACH-85-200 PG	1	шт.	410	196	82	
916	1470618	CT-ACH-85-300 PG	1	шт.	610	296	82	
917	1470619	CT-ACH-85-400 PG	1	шт.	810	396	82	
918	1470620	CT-ACH-85-500 PG	1	шт.	1010	496	82	
919	1470621	CT-ACH-85-600 PG	1	шт.	1210	596	82	
920	1470622	CT-ACH-110-100 PG	1	шт.	210	96	107	
921	1470623	CT-ACH-110-200 PG	1	шт.	410	196	107	
922	1470624	CT-ACH-110-300 PG	1	шт.	610	296	107	
923	1470625	CT-ACH-110-400 PG	1	шт.	810	396	107	
924	1470626	CT-ACH-110-500 PG	1	шт.	1010	496	107	
925	1470627	CT-ACH-110-600 PG	1	шт.	1210	596	107	

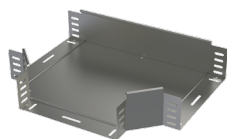
T-образные элементы TP

Оцинкованная тонколистовая сталь. Рекомендуемое применение: зоны I и C1-C2.

926	1429145	CT-TP-35-50 PG	1	шт.	290	172	37	
927	1429146	CT-TP-35-75 PG	1	шт.	315	197	37	
928	1469876	CT-TP-35-100 PG	1	шт.	340	222	37	
929	1469877	CT-TP-35-200 PG	1	шт.	440	322	37	
930	1469878	CT-TP-35-300 PG	1	шт.	540	422	37	
931	1469879	CT-TP-35-400 PG	1	шт.	640	522	37	



CT-ACH



CT-TP

№	Код	Наименование	Упак. м/шт.	Ед.	Длина мм	Ширина мм	Высота мм	Прочее
932	1469880	СТ-TP-35-50 PG	1	шт.	740	622	37	
933	1469881	СТ-TP-35-600 PG	1	шт.	840	722	37	
934	1429147	СТ-TP-60-50 PG	1	шт.	290	172	62	
935	1429156	СТ-TP-60-75 PG	1	шт.	315	197	62	
936	1469882	СТ-TP-60-100 PG	1	шт.	340	222	62	
937	1469883	СТ-TP-60-200 PG	1	шт.	440	322	62	
938	1469884	СТ-TP-60-300 PG	1	шт.	540	422	62	
939	1469885	СТ-TP-60-400 PG	1	шт.	640	522	62	
940	1469886	СТ-TP-60-500 PG	1	шт.	740	622	62	
941	1469887	СТ-TP-60-600 PG	1	шт.	840	722	62	
942	1469888	СТ-TP-85-100 PG	1	шт.	340	222	87	
943	1469889	СТ-TP-85-200 PG	1	шт.	440	322	87	
944	1469890	СТ-TP-85-300 PG	1	шт.	540	422	87	
945	1469891	СТ-TP-85-400 PG	1	шт.	640	522	87	
946	1469892	СТ-TP-85-500 PG	1	шт.	740	622	87	
947	1469893	СТ-TP-85-600 PG	1	шт.	840	722	87	
948	1469894	СТ-TP-110-100 PG	1	шт.	340	222	112	
949	1469895	СТ-TP-110-200 PG	1	шт.	440	322	112	
950	1469896	СТ-TP-110-300 PG	1	шт.	540	422	112	
951	1469897	СТ-TP-110-400 PG	1	шт.	640	522	112	
952	1469898	СТ-TP-110-500 PG	1	шт.	740	622	112	
953	1469899	СТ-TP-110-600 PG	1	шт.	840	722	112	

Т-образный ответвитель АТ

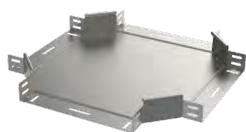
PG – Оцинкованная тонколистовая сталь. Рекомендуемое применение: зоны I и С1-С2.



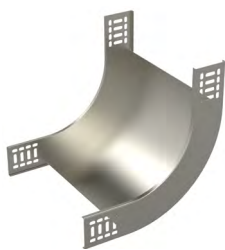
СТ-АТ

954	1470684	СТ-АТ-35-50 PG	10	шт.	133	50	35	
955	1470685	СТ-АТ-35-75 PG	10	шт.	133	75	35	
956	1470686	СТ-АТ-35-100 PG	10	шт.	133	100	35	
957	1470687	СТ-АТ-35-200 PG	10	шт.	133	200	35	
958	1470688	СТ-АТ-35-300 PG	10	шт.	133	300	35	
959	1470689	СТ-АТ-35-400 PG	10	шт.	133	400	35	
960	1470690	СТ-АТ-35-500 PG	10	шт.	133	500	35	
961	1470691	СТ-АТ-35-600 PG	10	шт.	133	600	35	
962	1470692	СТ-АТ-60-50 PG	10	шт.	133	50	60	
963	1470693	СТ-АТ-60-75 PG	10	шт.	133	75	60	
964	1470694	СТ-АТ-60-100 PG	10	шт.	133	100	60	
965	1470695	СТ-АТ-60-200 PG	10	шт.	133	200	60	
966	1470696	СТ-АТ-60-300 PG	10	шт.	133	300	60	
967	1470697	СТ-АТ-60-400 PG	10	шт.	133	400	60	
968	1470698	СТ-АТ-60-500 PG	10	шт.	133	500	60	
969	1470699	СТ-АТ-60-600 PG	10	шт.	133	600	60	
970	1470700	СТ-АТ-85-100 PG	10	шт.	133	100	85	
971	1470701	СТ-АТ-85-200 PG	10	шт.	133	200	85	
972	1470702	СТ-АТ-85-300 PG	10	шт.	133	300	85	
973	1470703	СТ-АТ-85-400 PG	10	шт.	133	400	85	
974	1470704	СТ-АТ-85-500 PG	10	шт.	133	500	85	
975	1470705	СТ-АТ-85-600 PG	10	шт.	133	600	85	
976	1470706	СТ-АТ-110-100 PG	10	шт.	133	100	110	
977	1470707	СТ-АТ-110-200 PG	10	шт.	133	200	110	
978	1470708	СТ-АТ-110-300 PG	10	шт.	133	300	110	

№	Код	Наименование	Упак. м/шт.	Ед.	Длина мм	Ширина мм	Высота мм	Прочее
979	1470709	СТ-АТ-110-400 PG	10	шт.	133	400	110	
980	1470710	СТ-АТ-110-500 PG	10	шт.	133	500	110	
981	1470711	СТ-АТ-110-600 PG	10	шт.	133	600	110	
Х-образные элементы ХР								
Оцинкованная тонколистовая сталь. Рекомендуемое применение: зоны I и С1-С2.								
982	1429165	СТ-ХР-35-50 PG	1	шт.	290	290	37	
983	1429166	СТ-ХР-35-75 PG	1	шт.	315	315	37	
984	1469900	СТ-ХР-35-100 PG	1	шт.	340	340	37	
985	1469901	СТ-ХР-35-200 PG	1	шт.	440	440	37	
986	1469902	СТ-ХР-35-300 PG	1	шт.	540	540	37	
987	1469903	СТ-ХР-35-400 PG	1	шт.	640	640	37	
988	1469904	СТ-ХР-35-500 PG	1	шт.	740	740	37	
989	1469905	СТ-ХР-35-600 PG	1	шт.	840	840	37	
990	1429167	СТ-ХР-60-50 PG	1	шт.	290	290	62	
991	1429168	СТ-ХР-60-75 PG	1	шт.	315	315	62	
992	1469906	СТ-ХР-60-100 PG	1	шт.	340	340	62	
993	1469907	СТ-ХР-60-200 PG	1	шт.	440	440	62	
994	1469908	СТ-ХР-60-300 PG	1	шт.	540	540	62	
995	1469909	СТ-ХР-60-400 PG	1	шт.	640	640	62	
996	1469910	СТ-ХР-60-500 PG	1	шт.	740	740	62	
997	1469911	СТ-ХР-60-600 PG	1	шт.	840	840	62	
998	1469912	СТ-ХР-85-100 PG	1	шт.	340	340	87	
999	1469913	СТ-ХР-85-200 PG	1	шт.	440	440	87	
1000	1469914	СТ-ХР-85-300 PG	1	шт.	540	540	87	
1001	1469915	СТ-ХР-85-400 PG	1	шт.	640	640	87	
1002	1469916	СТ-ХР-85-500 PG	1	шт.	740	740	87	
1003	1469917	СТ-ХР-85-600 PG	1	шт.	840	840	87	
1004	1469918	СТ-ХР-110-100 PG	1	шт.	340	340	112	
1005	1469919	СТ-ХР-110-200 PG	1	шт.	440	440	112	
1006	1469920	СТ-ХР-110-300 PG	1	шт.	540	540	112	
1007	1469921	СТ-ХР-110-400 PG	1	шт.	640	640	112	
1008	1469922	СТ-ХР-110-500 PG	1	шт.	740	740	112	
1009	1469923	СТ-ХР-110-600 PG	1	шт.	840	840	112	
Вертикальные углы VU, вверх								
Оцинкованная тонколистовая сталь. Рекомендуемое применение: зоны I и С1-С2.								
1010	1470122	СТ-VU-35-100 PG	1	шт.	291	102	291	
1011	1470123	СТ-VU-35-200 PG	1	шт.	291	202	291	
1012	1470124	СТ-VU-35-300 PG	1	шт.	291	302	291	
1013	1470125	СТ-VU-35-400 PG	1	шт.	291	402	291	
1014	1470126	СТ-VU-35-500 PG	1	шт.	291	502	291	
1015	1470127	СТ-VU-35-600 PG	1	шт.	291	602	291	
1016	6001250	СТ-VU-60-50 PG	1	шт.	291	52	291	
1017	1470128	СТ-VU-60-100 PG	1	шт.	291	102	291	
1018	1470129	СТ-VU-60-200 PG	1	шт.	291	202	291	
1019	1470130	СТ-VU-60-300 PG	1	шт.	291	302	291	
1020	1470131	СТ-VU-60-400 PG	1	шт.	291	402	291	
1021	1470132	СТ-VU-60-500 PG	1	шт.	291	502	291	
1022	1470133	СТ-VU-60-600 PG	1	шт.	291	602	291	
1023	1470134	СТ-VU-85-100 PG	1	шт.	291	102	291	



СТ-ХР



СТ-VU

№	Код	Наименование	Упак. м/шт.	Ед.	Длина мм	Ширина мм	Высота мм	Прочее
1024	1470135	CT-VU-85-200 PG	1	шт.	291	202	291	
1025	1470136	CT-VU-85-300 PG	1	шт.	291	302	291	
1026	1470137	CT-VU-85-400 PG	1	шт.	291	402	291	
1027	1470138	CT-VU-85-500 PG	1	шт.	291	502	291	
1028	1470139	CT-VU-85-600 PG	1	шт.	291	602	291	
1029	1470140	CT-VU-110-100 PG	1	шт.	291	102	291	
1030	1470141	CT-VU-110-200 PG	1	шт.	291	202	291	
1031	1470142	CT-VU-110-300 PG	1	шт.	291	302	291	
1032	1470143	CT-VU-110-400 PG	1	шт.	291	402	291	
1033	1470144	CT-VU-110-500 PG	1	шт.	291	502	291	
1034	1470145	CT-VU-110-600 PG	1	шт.	291	602	291	

Вертикальные углы VD, вниз

Оцинкованная тонколистовая сталь. Рекомендуемое применение: зоны I и C1-C2.

1035	1470146	CT-VD-35-100 PG	1	шт.	291	102	291	
1036	1470147	CT-VD-35-200 PG	1	шт.	291	202	291	
1037	1470148	CT-VD-35-300 PG	1	шт.	291	302	291	
1038	1470149	CT-VD-35-400 PG	1	шт.	291	402	291	
1039	1470150	CT-VD-35-500 PG	1	шт.	291	502	291	
1040	1470151	CT-VD-35-600 PG	1	шт.	291	602	291	
1041	6001249	CT-VD-60-50 PG	1	шт.	291	52	291	
1042	1470152	CT-VD-60-100 PG	1	шт.	291	102	291	
1043	1470153	CT-VD-60-200 PG	1	шт.	291	202	291	
1044	1470154	CT-VD-60-300 PG	1	шт.	291	302	291	
1045	1470155	CT-VD-60-400 PG	1	шт.	291	402	291	
1046	1470156	CT-VD-60-500 PG	1	шт.	291	502	291	
1047	1470157	CT-VD-60-600 PG	1	шт.	291	602	291	
1048	1470158	CT-VD-85-100 PG	1	шт.	291	102	291	
1049	1470159	CT-VD-85-200 PG	1	шт.	291	202	291	
1050	1470160	CT-VD-85-300 PG	1	шт.	291	302	291	
1051	1470161	CT-VD-85-400 PG	1	шт.	291	402	291	
1052	1470162	CT-VD-85-500 PG	1	шт.	291	502	291	
1053	1470163	CT-VD-85-600 PG	1	шт.	291	602	291	
1054	1470164	CT-VD-110-100 PG	1	шт.	291	102	291	
1055	1470165	CT-VD-110-200 PG	1	шт.	291	202	291	
1056	1470166	CT-VD-110-300 PG	1	шт.	291	302	291	
1057	1470167	CT-VD-110-400 PG	1	шт.	291	402	291	
1058	1470168	CT-VD-110-500 PG	1	шт.	291	502	291	
1059	1470169	CT-VD-110-600 PG	1	шт.	291	602	291	

ТРАВЕРСЫ И НАСТЕННЫЕ КРОНШТЕЙНЫ

Траверсы CT-IS. Отверстия – 10,5x10,5 мм

Оцинкованная тонколистовая сталь. Рекомендуемое применение: зоны I и C1-C2.

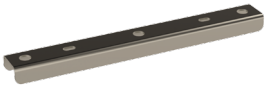
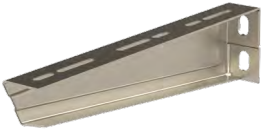
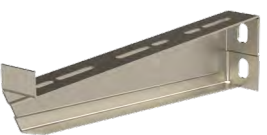

1060	1470522	CT-IS-35-50 PG	10	шт.	70	43	30	
1061	1470523	CT-IS-35-75 PG	10	шт.	70	88	30	
1062	1470450	CT-IS-35-100 PG	10	шт.	70	93	30	
1063	1470451	CT-IS-35-200 PG	10	шт.	70	193	30	
1064	1470452	CT-IS-35-300 PG	10	шт.	70	297	30	
1065	1470453	CT-IS-35-400 PG	10	шт.	70	397	30	
1066	1470454	CT-IS-35-500 PG	10	шт.	70	497	30	


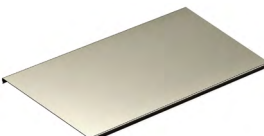

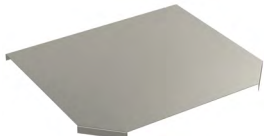


CT-VD

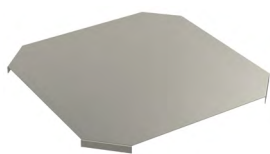


CT-IS

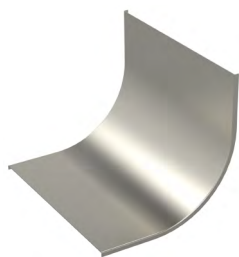
№	Код	Наименование	Упак. м/шт.	Ед.	Длина мм	Ширина мм	Высота мм	Прочее	
1067	1470455	CT-IS-35-600 PG	10	шт.	70	597	30		
1068	1470524	CT-IS-60-50 PG	10	шт.	70	43	55		
1069	1470525	CT-IS-60-75 PG	10	шт.	70	88	55		
1070	1470456	CT-IS-60-100 PG	10	шт.	70	93	55		
1071	1470457	CT-IS-60-200 PG	10	шт.	70	193	55		
1072	1470458	CT-IS-60-300 PG	10	шт.	70	297	55		
1073	1470459	CT-IS-60-400 PG	10	шт.	70	393	55		
1074	1470460	CT-IS-60-500 PG	10	шт.	70	493	55		
1075	1470461	CT-IS-60-600 PG	10	шт.	70	593	55		
1076	1470462	CT-IS-85-100 PG	10	шт.	70	93	80		
1077	1470463	CT-IS-85-200 PG	10	шт.	70	193	80		
1078	1470464	CT-IS-85-300 PG	10	шт.	70	293	80		
1079	1470465	CT-IS-85-400 PG	10	шт.	70	393	80		
1080	1470466	CT-IS-85-500 PG	10	шт.	70	493	80		
1081	1470467	CT-IS-85-600 PG	10	шт.	70	593	80		
1082	1470468	CT-IS-110-100 PG	10	шт.	70	93	105		
1083	1470469	CT-IS-110-200 PG	10	шт.	70	193	105		
1084	1470470	CT-IS-110-300 PG	10	шт.	70	293	105		
1085	1470471	CT-IS-110-400 PG	10	шт.	70	393	105		
1086	1470472	CT-IS-110-500 PG	10	шт.	70	493	105		
1087	1470473	CT-IS-110-600 PG	10	шт.	70	593	105		
Кронштейны PRT, максимальная нагрузка – 300 кг									
Оцинкованная тонколистовая сталь. Рекомендуемое применение: зоны I и C1-C2.								Отверстия (мм)	
	1088	1449970	PRT-200 PG	20	шт.	250	30	17	∅ 11; ∅ 7
PRT	1089	1449971	PRT-300 PG	20	шт.	350	30	17	∅ 11; ∅ 7
	1090	1449972	PRT-400 PG	20	шт.	450	30	17	∅ 11; ∅ 7
	1091	1449973	PRT-500 PG	20	шт.	550	30	17	∅ 11; ∅ 7
	1092	1449974	PRT-600 PG	20	шт.	650	30	17	∅ 11; ∅ 7
Настенные кронштейны VKZ, максимальная нагрузка – 100 кг									
Оцинкованная тонколистовая сталь. Рекомендуемое применение: зоны I и C1-C2.									
	1093	1429105	VKZ-100 PG	10	шт.	111	38	76	
VKZ	1094	1429106	VKZ-200 PG	10	шт.	211	38	76	
	1095	1429107	VKZ-300 PG	10	шт.	311	38	76	
	1096	1429108	VKZ-400 PG	10	шт.	411	38	76	
Настенные кронштейны VKZ-N, максимальная нагрузка – 100 кг									
Оцинкованная тонколистовая сталь. Рекомендуемое применение: зоны I и C1-C2.									
	1097	1429117	VKZ-N-100 PG	10	шт.	111	38	76 / N-20	
VKZ-N	1098	1429118	VKZ-N-200 PG	10	шт.	211	38	76 / N-20	
	1099	1429119	VKZ-N-300 PG	10	шт.	311	38	76 / N-20	
	1100	1429121	VKZ-N-400 PG	10	шт.	411	38	76 / N-20	
Настенные кронштейны VK, максимальная нагрузка – 200 кг									
Горячеоцинкованное изделие. Рекомендуемое применение: зоны I-II и C1-C4.								Отверстия (мм)	
	1101	1449590	VK-150 2KN HDG	10	шт.	190	30 / 50	93	12x18; 7x25
VK	1102	1449591	VK-200 2KN HDG	10	шт.	240	30 / 50	93	12x18; 7x25
	1103	1449592	VK-300 2KN HDG	10	шт.	340	30 / 50	93	12x18; 7x25
	1104	1449593	VK-400 2KN HDG	10	шт.	440	30 / 50	108	12x18; 7x25
	1105	1449594	VK-500 2KN HDG	10	шт.	540	30 / 50	155	12x18; 7x25
	1106	1449595	VK-600 2KN HDG	10	шт.	640	30 / 50	155	12x18; 7x25

№	Код	Наименование	Упак. м/шт.	Ед.	Длина мм	Ширина мм	Высота мм	Прочее	
Настенные кронштейны VKF, максимальная нагрузка – 400 кг									
Горячеоцинкованное изделие. Рекомендуемое применение: зоны I-II и C1-C4.								Отверстия (мм)	
 VKF	1107	1449622	VKF-200 4KN HDG	10	шт.	240	30 / 50	136	12x18; 7x25
	1108	1449623	VKF-300 4KN HDG	10	шт.	340	30 / 50	136	12x18; 7x25
	1109	1449624	VKF-400 4KN HDG	10	шт.	440	30 / 50	155	12x18; 7x25
	1110	1449625	VKF-500 4KN HDG	10	шт.	540	30 / 50	155	12x18; 7x25
	1111	1449626	VKF-600 4KN HDG	10	шт.	640	30 / 50	155	12x18; 7x25
	1112	1449627	VKF-700 4KN HDG	1	шт.	740	30 / 50	185	12x25; 7x25
	1113	1449628	VKF-800 4KN HDG	1	шт.	840	30 / 50	205	12x25; 7x25
	1114	1449629	VKF-900 4KN HDG	1	шт.	940	30 / 50	215	12x25; 7x25
	1115	1449630	VKF-1000 4KN HDG	1	шт.	1040	30 / 50	225	12x25; 7x25
	КРЫШКИ								
 CT-C	Крышки для кабельных лотков СТ								
	Оцинкованная тонколистовая сталь. Рекомендуемое применение: зоны I и C1-C2.								Отверстия (мм)
	1116	7469612	CT-C-50 K L=3000 PG	30	м	3000	53	14	0,6
	1117	7469614	CT-C-100 K L=3000 PG	30	м	3000	53	14	0,6
	1118	7469615	CT-C-200 K L=3000 PG	30	м	3000	53	14	0,6
	1119	1469612	CT-C-50 L=3000 PG	30	м	3000	53	14	0,8
	1120	1469613	CT-C-75 L=3000 PG	30	м	3000	78	14	0,8
	1121	1469614	CT-C-100 L=3000 PG	30	м	3000	103	14	0,8
	1122	1469615	CT-C-200 L=3000 PG	30	м	3000	203	14	0,8
	1123	1469616	CT-C-300 L=3000 PG	30	м	3000	303	14	0,8
	1124	1469617	CT-C-400 L=3000 PG	30	м	3000	404	14	1,0
	1125	1469618	CT-C-500 L=3000 PG	30	м	3000	504	14	1,0
	1126	1469619	CT-C-600 L=3000 PG	30	м	3000	604	14	1,0
 CT-LC	Крышки для угловых элементов								
	Оцинкованная тонколистовая сталь. Рекомендуемое применение: зоны I и C1-C2.								
	1127	1429183	CT-LC-50 PG	1	шт.	125	125	16	
	1128	1429184	CT-LC-75 PG	1	шт.	150	150	16	
	1129	1470068	CT-LC-100 PG	1	шт.	175	175	16	
	1130	1470069	CT-LC-200 PG	1	шт.	275	275	16	
	1131	1470070	CT-LC-300 PG	1	шт.	375	375	16	
	1132	1470071	CT-LC-400 PG	1	шт.	475	475	16	
	1133	1470072	CT-LC-500 PG	1	шт.	575	575	16	
1134	1470073	CT-LC-600 PG	1	шт.	675	675	16		
 CT-TC	Крышки для Т-образных элементов								
	Оцинкованная тонколистовая сталь. Рекомендуемое применение: зоны I и C1-C2.								
	1135	1429189	CT-TC-50 PG	1	шт.	128	190	16	
	1136	1429190	CT-TC-75 PG	1	шт.	153	215	16	
	1137	1470074	CT-TC-100 PG	1	шт.	178	240	16	
	1138	1470075	CT-TC-200 PG	1	шт.	278	340	16	
	1139	1470076	CT-TC-300 PG	1	шт.	378	440	16	
	1140	1470077	CT-TC-400 PG	1	шт.	478	540	16	
	1141	1470078	CT-TC-500 PG	1	шт.	578	640	16	
1142	1470079	CT-TC-600 PG	1	шт.	678	740	16		

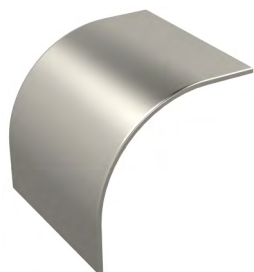
№	Код	Наименование	Упак. м/шт.	Ед.	Длина мм	Ширина мм	Высота мм	Прочее
Крышки для Х-образных элементов								
Оцинкованная тонколистовая сталь. Рекомендуемое применение: зоны I и С1-С2.								
1143	1429195	СТ-ХС-50 PG	1	шт.	195	195	16	
1144	1429196	СТ-ХС-75 PG	1	шт.	220	220	16	
1145	1470080	СТ-ХС-100 PG	1	шт.	245	245	16	
1146	1470081	СТ-ХС-200 PG	1	шт.	345	345	16	
1147	1470082	СТ-ХС-300 PG	1	шт.	445	445	16	
1148	1470083	СТ-ХС-400 PG	1	шт.	545	545	16	
1149	1470084	СТ-ХС-500 PG	1	шт.	645	645	16	
1150	1470085	СТ-ХС-600 PG	1	шт.	745	745	16	
Крышки для вертикальных углов VU								
Оцинкованная тонколистовая сталь. Рекомендуемое применение: зоны I и С1-С2.								
1151	1470266	СТ-VUC-35-100 PG	1	шт.	235	108	235	
1152	1470267	СТ-VUC-35-200 PG	1	шт.	235	208	235	
1153	1470268	СТ-VUC-35-300 PG	1	шт.	235	308	235	
1154	1470269	СТ-VUC-35-400 PG	1	шт.	235	408	235	
1155	1470270	СТ-VUC-35-500 PG	1	шт.	235	508	235	
1156	1470271	СТ-VUC-35-600 PG	1	шт.	235	608	235	
1157	6001306	СТ-VUC-60-50 PG	1	шт.	292		292	
1158	1429462	СТ-VUC-60-100 PG	1	шт.	235	108	235	
1159	1429463	СТ-VUC-60-200 PG	1	шт.	235	208	235	
1160	1429464	СТ-VUC-60-300 PG	1	шт.	235	308	235	
1161	1429465	СТ-VUC-60-400 PG	1	шт.	235	408	235	
1162	1429466	СТ-VUC-60-500 PG	1	шт.	235	508	235	
1163	1429467	СТ-VUC-60-600 PG	1	шт.	235	608	235	
1164	1429468	СТ-VUC-85-100 PG	1	шт.	210	108	210	
1165	1429469	СТ-VUC-85-200 PG	1	шт.	210	208	210	
1166	1429470	СТ-VUC-85-300 PG	1	шт.	210	308	210	
1167	1429471	СТ-VUC-85-400 PG	1	шт.	210	408	210	
1168	1429472	СТ-VUC-85-500 PG	1	шт.	210	508	210	
1169	1429473	СТ-VUC-85-600 PG	1	шт.	210	608	210	
1170	1429474	СТ-VUC-110-100 PG	1	шт.	185	108	185	
1171	1429475	СТ-VUC-110-200 PG	1	шт.	185	208	185	
1172	1429476	СТ-VUC-110-300 PG	1	шт.	185	308	185	
1173	1429477	СТ-VUC-110-400 PG	1	шт.	185	408	185	
1174	1429478	СТ-VUC-110-500 PG	1	шт.	185	508	185	
1175	1429479	СТ-VUC-110-600 PG	1	шт.	185	608	185	
Крышки для вертикальных углов VD								
Оцинкованная тонколистовая сталь. Рекомендуемое применение: зоны I и С1-С2.								
1176	1470272	СТ-VDC-35-100 PG	1	шт.	292	108	292	
1177	1470273	СТ-VDC-35-200 PG	1	шт.	292	208	292	
1178	1470274	СТ-VDC-35-300 PG	1	шт.	292	308	292	
1179	1470275	СТ-VDC-35-400 PG	1	шт.	292	408	292	
1180	1470276	СТ-VDC-35-500 PG	1	шт.	292	508	292	
1181	1470277	СТ-VDC-35-600 PG	1	шт.	292	608	292	
1182	6001260	СТ-VDC-60-50 PG	1	шт.	292		292	
1183	1429626	СТ-VDC-60-100 PG	1	шт.	292	108	292	
1184	1429627	СТ-VDC-60-200 PG	1	шт.	292	208	292	
1185	1429628	СТ-VDC-60-300 PG	1	шт.	292	308	292	
1186	1429629	СТ-VDC-60-400 PG	1	шт.	292	408	292	
1187	1429630	СТ-VDC-60-500 PG	1	шт.	292	508	292	
1188	1429634	СТ-VDC-60-600 PG	1	шт.	292	608	292	



СТ-ХС

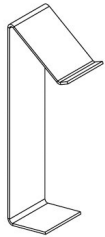


СТ-VUC



СТ-VDC

№	Код	Наименование	Упак. м/шт.	Ед.	Длина мм	Ширина мм	Высота мм	Прочее
1189	1429636	CT-VDC-85-100 PG	1	шт.	317	108	317	
1190	1429637	CT-VDC-85-200 PG	1	шт.	317	208	317	
1191	1429638	CT-VDC-85-300 PG	1	шт.	317	308	317	
1192	1429639	CT-VDC-85-400 PG	1	шт.	317	408	317	
1193	1429640	CT-VDC-85-500 PG	1	шт.	317	508	317	
1194	1429641	CT-VDC-85-600 PG	1	шт.	317	608	317	
1195	1429642	CT-VDC-110-100 PG	1	шт.	342	108	342	
1196	1429643	CT-VDC-110-200 PG	1	шт.	342	208	342	
1197	1429644	CT-VDC-110-300 PG	1	шт.	342	308	342	
1198	1429645	CT-VDC-110-400 PG	1	шт.	342	408	342	
1199	1429646	CT-VDC-110-500 PG	1	шт.	342	508	342	
1200	1429647	CT-VDC-110-600 PG	1	шт.	342	608	342	
Зажим пружинного типа для крышек CT-CB								
Сталь нержавеющая, кислотостойкая AISI316L.								
Рекомендуемое применение: зоны I-IV и C1-C5.								
1201	108963	CT-CB-35 HST	10	шт.	25	15	49	
1202	108965	CT-CB-60 HST	10	шт.	25	15	74	
1203	108967	CT-CB-85 HST	10	шт.	25	15	99	
1204	108969	CT-CB-110 HST	10	шт.	25	15	124	
Разделяющие профили AP								
PG – Оцинкованная тонколистовая сталь. Рекомендуемое применение: зоны I и C1-C2.								
1205	1470588	CT-AP-35 L=2000 PG	10	шт.	2000	25	25	
1206	1470589	CT-AP-60 L=2000 PG	10	шт.	2000	25	50	
1207	1470590	CT-AP-85 L=2000 PG	10	шт.	2000	25	75	
1208	1470591	CT-AP-110 L=2000 PG	10	шт.	2000	25	100	
Переходные редукции WR								
PG – Оцинкованная тонколистовая сталь. Рекомендуемое применение: зоны I и C1-C2								
1209	1470552	CT-WR-35-100 PG	10	шт.	200	98	17	
1210	1470553	CT-WR-35-200 PG	10	шт.	200	198	17	
1211	1470554	CT-WR-35-300 PG	10	шт.	200	298	17	
1212	1470555	CT-WR-60-100 PG	10	шт.	200	98	42	
1213	1470556	CT-WR-60-200 PG	10	шт.	200	198	42	
1214	1470557	CT-WR-60-300 PG	10	шт.	200	298	42	
1215	1470558	CT-WR-85-100 PG	10	шт.	200	98	60	
1216	1470559	CT-WR-85-200 PG	10	шт.	200	198	60	
1217	1470560	CT-WR-85-300 PG	10	шт.	200	298	60	
1218	1470561	CT-WR-110-100 PG	10	шт.	200	98	80	
1219	1470562	CT-WR-110-200 PG	10	шт.	200	198	80	
1220	1470563	CT-WR-110-300 PG	10	шт.	200	298	80	
Торцевые крепления EF								
PG – Оцинкованная тонколистовая сталь. Рекомендуемое применение: зоны I и C1-C2.								
1221	1470768	CT-EF-35 PG	10	шт.	104	59	20	
1222	1470769	CT-EF-60 PG	10	шт.	104	59	40	
1223	1470770	CT-EF-85 PG	10	шт.	104	59	60	
1224	1470771	CT-EF-110 PG	10	шт.	126	61	80	
Торцевые крепления EP								
PG – Оцинкованная тонколистовая сталь. Рекомендуемое применение: зоны I и C1-C2.								
1225	1429709	CT-EP-35-50 PG	10	шт.	56	46	32	
1226	1429714	CT-EP-35-75 PG	10	шт.	56	71	32	
1227	1429716	CT-EP-35-100 PG	10	шт.	56	96	32	



CT-CB



CT-AP



CT-WR



CT-EF



CT-EP

№	Код	Наименование	Упак. м/шт.	Ед.	Длина мм	Ширина мм	Высота мм	Прочее
1228	1429717	СТ-EP-35-200 PG	10	шт.	56	196	32	
1229	1429718	СТ-EP-35-300 PG	10	шт.	56	296	32	
1230	1429719	СТ-EP-35-400 PG	10	шт.	56	396	32	
1231	1429724	СТ-EP-35-500 PG	10	шт.	56	496	32	
1232	1429726	СТ-EP-35-600 PG	10	шт.	56	596	32	
1233	1429727	СТ-EP-60-50 PG	10	шт.	56	46	57	
1234	1429728	СТ-EP-60-75 PG	10	шт.	56	71	57	
1235	1429729	СТ-EP-60-100 PG	10	шт.	56	96	57	
1236	1429730	СТ-EP-60-200 PG	10	шт.	56	196	57	
1237	1429734	СТ-EP-60-300 PG	10	шт.	56	296	57	
1238	1429736	СТ-EP-60-400 PG	10	шт.	56	396	57	
1239	1429737	СТ-EP-60-500 PG	10	шт.	56	496	57	
1240	1429738	СТ-EP-60-600 PG	10	шт.	56	596	57	
1241	1429739	СТ-EP-85-100 PG	10	шт.	56	96	82	
1242	1429740	СТ-EP-85-200 PG	10	шт.	56	196	82	
1243	1429744	СТ-EP-85-300 PG	10	шт.	56	296	82	
1244	1429746	СТ-EP-85-400 PG	10	шт.	56	396	82	
1245	1429747	СТ-EP-85-500 PG	10	шт.	56	496	82	
1246	1429749	СТ-EP-85-600 PG	10	шт.	56	596	82	
1247	1429750	СТ-EP-110-100 PG	10	шт.	56	96	107	
1248	1429754	СТ-EP-110-200 PG	10	шт.	56	196	107	
1249	1429756	СТ-EP-110-300 PG	10	шт.	56	296	107	
1250	1429757	СТ-EP-110-400 PG	10	шт.	56	396	107	
1251	1429758	СТ-EP-110-500 PG	10	шт.	56	496	107	
1252	1429759	СТ-EP-110-600 PG	10	шт.	56	596	107	

КАБЕЛЬНЫЕ ЛОТКИ СТ ХРГ

Кабельные лотки СТ-Е ХРГ, с выпуклой перфорацией

Соединение типа «папа-мама», фиксация болтами и гайками RS5 HDG.

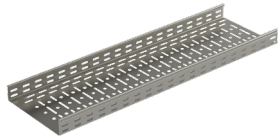
ХРГ – Оцинкованная тонколистовая сталь. Рекомендуемое применение: зоны I-II и С1-С4.



СТ-Е

1253	1461600	СТ-Е-35-100 L=3000 ХРГ	36	м	3000	100	35	0,75
1254	1461601	СТ-Е-35-200 L=3000 ХРГ	18	м	3000	200	35	0,75
1255	1461602	СТ-Е-35-300 L=3000 ХРГ	18	м	3000	300	35	0,75
1256	1461603	СТ-Е-35-400 L=3000 ХРГ	18	м	3000	400	35	1,0
1257	1461604	СТ-Е-35-500 L=3000 ХРГ	18	м	3000	500	35	1,0
1258	1461605	СТ-Е-35-600 L=3000 ХРГ	18	м	3000	600	35	1,0
1259	1461606	СТ-Е-60-100 L=3000 ХРГ	24	м	3000	100	60	0,75
1260	1461607	СТ-Е-60-200 L=3000 ХРГ	24	м	3000	200	60	0,75
1261	1461608	СТ-Е-60-300 L=3000 ХРГ	12	м	3000	300	60	0,75
1262	1461609	СТ-Е-60-400 L=3000 ХРГ	12	м	3000	400	60	1,0
1263	1461610	СТ-Е-60-500 L=3000 ХРГ	12	м	3000	500	60	1,0
1264	1461611	СТ-Е-60-600 L=3000 ХРГ	12	м	3000	600	60	1,0
1265	1461612	СТ-Е-85-100 L=3000 ХРГ	24	м	3000	100	85	0,75
1266	1461613	СТ-Е-85-200 L=3000 ХРГ	24	м	3000	200	85	0,75
1267	1461614	СТ-Е-85-300 L=3000 ХРГ	12	м	3000	300	85	0,75
1268	1461615	СТ-Е-85-400 L=3000 ХРГ	12	м	3000	400	85	1,0
1269	1461616	СТ-Е-85-500 L=3000 ХРГ	12	м	3000	500	85	1,0
1270	1461617	СТ-Е-85-600 L=3000 ХРГ	12	м	3000	600	85	1,0
1271	1461618	СТ-Е-110-100 L=3000 ХРГ	24	м	3000	100	110	0,75

№	Код	Наименование	Упак. м/шт.	Ед.	Длина мм	Ширина мм	Высота мм	Прочее
1272	1461619	СТ-E-110-200 L=3000 XPG	24	м	3000	200	110	0,75
1273	1461620	СТ-E-110-300 L=3000 XPG	12	м	3000	300	110	0,75
1274	1461621	СТ-E-110-400 L=3000 XPG	12	м	3000	400	110	1,0
1275	1461622	СТ-E-110-500 L=3000 XPG	12	м	3000	500	110	1,0
1276	1461623	СТ-E-110-600 L=3000 XPG	12	м	3000	600	110	1,0
Кабельные лотки СТ-PS XPG – перфорированные								
Соединители типа СТ-SC, СТ-SCS, СТ-SCB с комплектом RS 5 HDG.								
XPG – Оцинкованная тонколистовая сталь.								
Рекомендуемое применение: зоны I-II и С1-С4.								
1277	1461624	СТ-PS-35-50 L=3000 XPG	54	м	3000	50	35	0,8
1278	1461625	СТ-PS-35-75 L=3000 XPG	54	м	3000	75	35	0,8
1279	1461632	СТ-PS-60-50 L=3000 XPG	36	м	3000	50	60	0,8
1280	1461633	СТ-PS-60-75 L=3000 XPG	36	м	3000	75	60	0,8
1281	1461634	СТ-PS-60-100 L=3000 XPG	24	м	3000	100	60	1,0
1282	1461635	СТ-PS-60-200 L=3000 XPG	24	м	3000	200	60	1,0
1283	1461636	СТ-PS-60-300 L=3000 XPG	12	м	3000	300	60	1,0
1284	1461637	СТ-PS-60-400 L=3000 XPG	12	м	3000	400	60	1,5
1285	1461638	СТ-PS-60-500 L=3000 XPG	12	м	3000	500	60	1,5
1286	1461639	СТ-PS-60-600 L=3000 XPG	12	м	3000	600	60	1,5
1287	1461640	СТ-PS-85-100 L=3000 XPG	24	м	3000	100	85	1,0
1288	1461641	СТ-PS-85-200 L=3000 XPG	24	м	3000	200	85	1,0
1289	1461642	СТ-PS-85-300 L=3000 XPG	12	м	3000	300	85	1,0
1290	1461643	СТ-PS-85-400 L=3000 XPG	12	м	3000	400	85	1,5
1291	1461644	СТ-PS-85-500 L=3000 XPG	12	м	3000	500	85	1,5
1292	1461645	СТ-PS-85-600 L=3000 XPG	12	м	3000	600	85	1,5
1293	1461646	СТ-PS-110-100 L=3000 XPG	24	м	3000	100	110	1,0
1294	1461647	СТ-PS-110-200 L=3000 XPG	24	м	3000	200	110	1,0
1295	1461648	СТ-PS-110-300 L=3000 XPG	12	м	3000	300	110	1,0
1296	1461649	СТ-PS-110-400 L=3000 XPG	12	м	3000	400	110	1,5
1297	1461650	СТ-PS-110-500 L=3000 XPG	12	м	3000	500	110	1,5
1298	1461651	СТ-PS-110-600 L=3000 XPG	12	м	3000	600	110	1,5
Кабельные лотки СТ-US XPG – неперфорированные								
Соединители типа СТ-SC, СТ-SCS, СТ-SCB с комплектом RS 5 HDG.								
XPG – Оцинкованная тонколистовая сталь.								
Рекомендуемое применение: зоны I-II и С1-С4.								
1299	1461670	СТ-US-60-50 L=3000 XPG	36	м	3000	50	60	0,8
1300	1461671	СТ-US-60-75 L=3000 XPG	36	м	3000	75	60	0,8
1301	1461672	СТ-US-60-100 L=3000 XPG	24	м	3000	100	60	1,5
1302	1461673	СТ-US-60-200 L=3000 XPG	24	м	3000	200	60	1,5
1303	1461674	СТ-US-60-300 L=3000 XPG	12	м	3000	300	60	1,5
1304	1461675	СТ-US-60-400 L=3000 XPG	12	м	3000	400	60	1,5
1305	1461676	СТ-US-60-500 L=3000 XPG	12	м	3000	500	60	1,5
1306	1461677	СТ-US-60-600 L=3000 XPG	12	м	3000	600	60	1,5
1307	1461680	СТ-US-85-300 L=3000 XPG	24	м	3000	300	85	1,5
1308	1461681	СТ-US-85-400 L=3000 XPG	24	м	3000	400	85	1,5
1309	1461682	СТ-US-85-500 L=3000 XPG	12	м	3000	500	85	1,5
1310	1461683	СТ-US-85-600 L=3000 XPG	12	м	3000	600	85	1,5
1311	1461684	СТ-US-110-100 L=3000 XPG	12	м	3000	100	110	1,5
1312	1461685	СТ-US-110-200 L=3000 XPG	12	м	3000	200	110	1,5

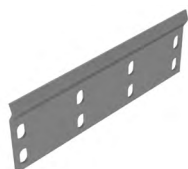


CT-PS

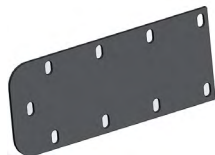


CT-US

№	Код	Наименование	Упак. м/шт.	Ед.	Длина мм	Ширина мм	Высота мм	Прочее
1313	1461686	CT-US-110-300 L=3000 XPG	24	м	3000	300	110	1,5
1314	1461687	CT-US-110-400 L=3000 XPG	24	м	3000	400	110	1,5
1315	1461688	CT-US-110-500 L=3000 XPG	12	м	3000	500	110	1,5
1316	1461689	CT-US-110-600 L=3000 XPG	12	м	3000	600	110	1,5
Соединители CT-SCS XPG								
XPG – Оцинкованная тонколистовая сталь. Рекомендуемое применение: зоны I-II и C1-C4.								
1317	1470864	CT-SCS-35 XPG	10	шт.	164	6	32	2,0
1318	1470865	CT-SCS-60 XPG	10	шт.	164	6	57	2,0
Универсальные соединители CT-SCU XPG								
XPG – Оцинкованная тонколистовая сталь. Рекомендуемое применение: зоны I-II и C1-C4.								
1319	113048	CT-SCU-60 XPG	10	шт.	196	2	40	2,0
1320	113051	CT-SCU-85 XPG	10	шт.	196	2	60	2,0
1321	113054	CT-SCU-110 XPG	10	шт.	196	2	80	2,0
Зажим пружинного типа для крышек CT-CB								
Сталь нержавеющая, кислотостойкая AISI316L. Рекомендуемое применение: зоны I-IV и C1-C5.								
1322	108963	CT-CB-35 HST	10	шт.	25	15	49	
1323	108965	CT-CB-60 HST	10	шт.	25	15	74	
1324	108967	CT-CB-85 HST	10	шт.	25	15	99	
1325	108969	CT-CB-110 HST	10	шт.	25	15	124	
Комплект (болт и гайка) для соединителей SC и SCS								
1326	1470353	RS 5 HDG	10	шт.			M6x12 + M6	
Соединители CT-SC XPG								
XPG – Оцинкованная тонколистовая сталь. Рекомендуемое применение: зоны I-II и C1-C4.								
1327	1470836	CT-SC-35-50 XPG	10	шт.	200	47	32	
1328	1470837	CT-SC-35-75 XPG	10	шт.	200	72	32	
1329	1470844	CT-SC-60-50 XPG	10	шт.	200	97	32	
1330	1470845	CT-SC-60-75 XPG	10	шт.	200	197	32	
1331	1470846	CT-SC-60-100 XPG	10	шт.	200	97	57	
1332	1470847	CT-SC-60-200 XPG	10	шт.	200	197	57	
1333	1470848	CT-SC-60-300 XPG	10	шт.	200	297	57	
1334	1470849	CT-SC-60-400 XPG	10	шт.	200	397	57	
1335	1470850	CT-SC-60-500 XPG	10	шт.	200	497	57	
1336	1470851	CT-SC-60-600 XPG	10	шт.	200	597	57	
Угловые элементы LP XPG								
XPG – Оцинкованная тонколистовая сталь. Рекомендуемое применение: зоны I-II и C1-C4.								
1337	1470876	CT-LP-60-50 XPG	1	шт.	172	172	62	
1338	1470877	CT-LP-60-75 XPG	1	шт.	197	197	62	
1339	1470878	CT-LP-60-100 XPG	1	шт.	222	222	62	
1340	1470879	CT-LP-60-200 XPG	1	шт.	322	322	62	
1341	1470880	CT-LP-60-300 XPG	1	шт.	422	422	62	
1342	1470881	CT-LP-60-400 XPG	1	шт.	522	522	62	
1343	1470882	CT-LP-60-500 XPG	1	шт.	622	622	62	
1344	1470883	CT-LP-60-600 XPG	1	шт.	722	722	62	
Регулируемые угловые элементы АСН XPG								
XPG – Оцинкованная тонколистовая сталь. Рекомендуемое применение: зоны I-II и C1-C4.								
1345	6001270	CT-ACH-85-200 XPG	1	шт.				
1346	6001272	CT-ACH-85-300 XPG	1	шт.				



CT-SCS



CT-SCU



CT-CB



RS



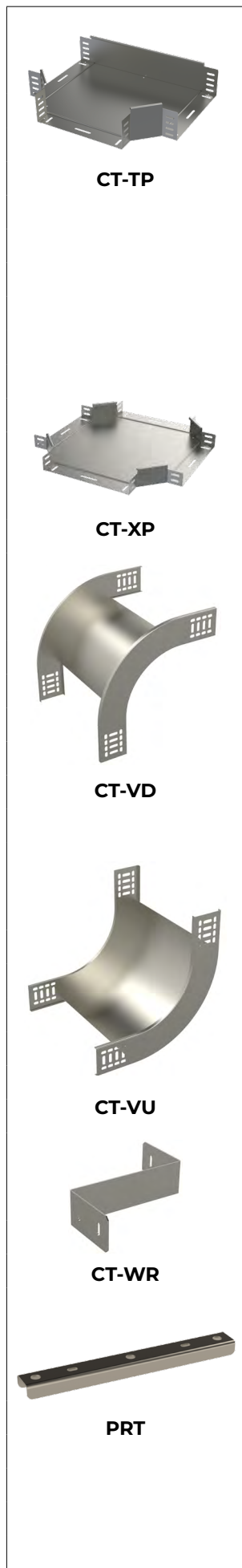
CT-SC



CT-LP



CT-ACH



CT-TP

CT-XP

CT-VD

CT-VU

CT-WR

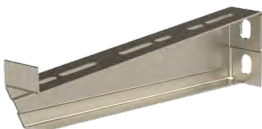
PRT

№	Код	Наименование	Упак. м/шт.	Ед.	Длина мм	Ширина мм	Высота мм	Прочее
Т-образные элементы TP XPG								
XPG – Оцинкованная тонколистовая сталь. Рекомендуемое применение: зоны I-II и C1-C4.								
1347	1470903	CT-TP-60-50 XPG	1	шт.	290	172	62	
1348	1470904	CT-TP-60-75 XPG	1	шт.	315	197	62	
1349	1470905	CT-TP-60-100 XPG	1	шт.	340	222	62	
1350	1470906	CT-TP-60-200 XPG	1	шт.	440	322	62	
1351	1470907	CT-TP-60-300 XPG	1	шт.	540	422	62	
1352	1470908	CT-TP-60-400 XPG	1	шт.	640	522	62	
1353	1470909	CT-TP-60-500 XPG	1	шт.	740	622	62	
1354	1470910	CT-TP-60-600 XPG	1	шт.	840	722	62	
1355	6001273	CT-TP-85-300 XPG	1	шт.				
1356	6001278	CT-TP-85-500 XPG	1	шт.				
Х-образные элементы XP XPG								
XPG – Оцинкованная тонколистовая сталь. Рекомендуемое применение: зоны I-II и C1-C4.								
1357	6001281	CT-XP-85-500 XPG	1	шт.				
Вертикальные углы VD, вниз								
XPG – Оцинкованная тонколистовая сталь. Рекомендуемое применение: зоны I-II и C1-C4.								
1358	1470982	CT-VD-60-100 XPG	1	шт.	291	102	291	
1359	1470983	CT-VD-60-200 XPG	1	шт.	291	202	291	
1360	1470984	CT-VD-60-300 XPG	1	шт.	291	302	291	
1361	1470985	CT-VD-60-400 XPG	1	шт.	291	402	291	
1362	1470986	CT-VD-60-500 XPG	1	шт.	291	502	291	
1363	1470987	CT-VD-60-600 XPG	1	шт.	291	602	291	
Вертикальные углы VU, вверх								
XPG – Оцинкованная тонколистовая сталь. Рекомендуемое применение: зоны I-II и C1-C4.								
1364	1470976	CT-VU-60-100 XPG	1	шт.	291	102	291	
1365	1470977	CT-VU-60-200 XPG	1	шт.	291	202	291	
1366	1470978	CT-VU-60-300 XPG	1	шт.	291	302	291	
1367	1470979	CT-VU-60-400 XPG	1	шт.	291	402	291	
1368	1470980	CT-VU-60-500 XPG	1	шт.	291	502	291	
1369	1470981	CT-VU-60-600 XPG	1	шт.	291	602	291	
Переходная редукция WR								
XPG – Оцинкованная тонколистовая сталь. Рекомендуемое применение: зоны I-II и C1-C4.								
1370	6001284	CT-WR-85-100 XPG						
1371	6001286	CT-WR-85-200 XPG						
Универсальные кронштейны PRT XPG для кабельных и листовых лотков								
XPG – Оцинкованная тонколистовая сталь. Рекомендуемое применение: зоны I-II и C1-C4.								
								Отверстия (мм)
1372	1433448	PRT-200 XPG	20	шт.	250	30	17	∅ 11; 7x12
1373	1433449	PRT-300 XPG	20	шт.	350	30	17	∅ 11; 7x12
1374	1433450	PRT-400 XPG	20	шт.	450	30	17	∅ 11; 7x12
1375	1433451	PRT-500 XPG	20	шт.	550	30	17	∅ 11; 7x12
1376	1433452	PRT-600 XPG	20	шт.	650	30	17	∅ 11; 7x12

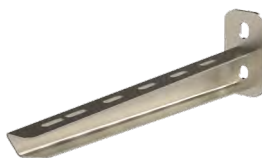
№	Код	Наименование	Упак. м/шт.	Ед.	Длина мм	Ширина мм	Высота мм	Прочее
Настенные кронштейны VKZ								
HDG – Горячеоцинкованное изделие. Рекомендуемое применение: зоны I-II и C1-C4.								
	1377	1429109 VKZ-100 HDG	10	шт.	111	38	76	
	1378	1429110 VKZ-200 HDG	10	шт.	211	38	76	
	1379	1429111 VKZ-300 HDG	10	шт.	311	38	76	
	1380	1429112 VKZ-400 HDG	10	шт.	411	38	76	
Настенные кронштейны VKZ-N								
HDG – Горячеоцинкованное изделие. Рекомендуемое применение: зоны I-II и C1-C4.								
	1381	1429122 VKZ-N-100 HDG	10	шт.	111	38	76 / N-20	
	1382	1429123 VKZ-N-200 HDG	10	шт.	211	38	76 / N-20	
	1383	1429124 VKZ-N-300 HDG	10	шт.	311	38	76 / N-20	
	1384	1429125 VKZ-N-400 HDG	10	шт.	411	38	76 / N-20	
Настенные кронштейны VK, нагрузка до 200 кг								
HDG – Горячеоцинкованное изделие. Рекомендуемое применение: зоны I-II и C1-C4.								
	1385	1449590 VK-150 2KN HDG	10	шт.	190	30 / 50	93	Отверстия (мм) 12x18; 7x25
	1386	1449591 VK-200 2KN HDG	10	шт.	240	30 / 50	93	12x18; 7x25
	1387	1449592 VK-300 2KN HDG	10	шт.	340	30 / 50	93	12x18; 7x25
	1388	1449593 VK-400 2KN HDG	10	шт.	440	30 / 50	108	12x18; 7x25
	1389	1449594 VK-500 2KN HDG	10	шт.	540	30 / 50	155	12x18; 7x25
	1390	1449595 VK-600 2KN HDG	10	шт.	640	30 / 50	155	12x18; 7x25
Настенные кронштейны VKF, нагрузка до 400 кг								
HDG – Горячеоцинкованное изделие. Рекомендуемое применение: зоны I-II и C1-C4.								
	1391	1449622 VKF-200 4KN HDG	10	шт.	240	30 / 50	136	Отверстия (мм) 12x18; 7x25
	1392	1449623 VKF-300 4KN HDG	10	шт.	340	30 / 50	136	12x18; 7x25
	1393	1449624 VKF-400 4KN HDG	10	шт.	440	30 / 50	155	12x18; 7x25
	1394	1449625 VKF-500 4KN HDG	10	шт.	540	30 / 50	155	12x18; 7x25
	1395	1449626 VKF-600 4KN HDG	10	шт.	640	30 / 50	155	12x18; 7x25
	1396	1449627 VKF-700 4KN HDG	1	шт.	740	30 / 50	185	12x25; 7x25
	1397	1449628 VKF-800 4KN HDG	1	шт.	840	30 / 50	205	12x25; 7x25
	1398	1449629 VKF-900 4KN HDG	1	шт.	940	30 / 50	215	12x25; 7x25
	1399	1449630 VKF-1000 4KN HDG	1	шт.	1040	30 / 50	225	12x25; 7x25
КРЫШКИ								
Крышки для кабельных лотков СТ								
ХРГ – Оцинкованная тонколистовая сталь. Рекомендуемое применение: зоны I-II и C1-C4.								
	1400	1470828 СТ-С-50 L=3000 XPG	30	м	3000	53	14	Толщина листа (мм) 0,8
	1401	1470829 СТ-С-75 L=3000 XPG	30	м	3000	78	14	0,8
	1402	1470830 СТ-С-100 L=3000 XPG	30	м	3000	103	14	0,8
	1403	1470831 СТ-С-200 L=3000 XPG	30	м	3000	203	14	0,8
	1404	1470832 СТ-С-300 L=3000 XPG	30	м	3000	303	14	0,8
	1405	1470833 СТ-С-400 L=3000 XPG	30	м	3000	404	14	1
	1406	1470834 СТ-С-500 L=3000 XPG	30	м	3000	504	14	1
	1407	1470835 СТ-С-600 L=3000 XPG	30	м	3000	604	14	1
Крышки для угловых элементов								
ХРГ – Оцинкованная тонколистовая сталь. Рекомендуемое применение: зоны I-II и C1-C4.								
	1408	1470923 СТ-LC-50 XPG	1	шт.	125	125	16	
	1409	1470924 СТ-LC-75 XPG	1	шт.	150	150	16	



VKZ



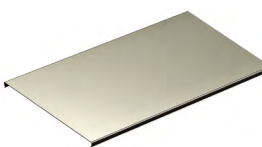
VKZ-N



VK



VKF

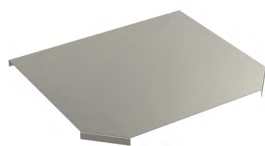


CT-C

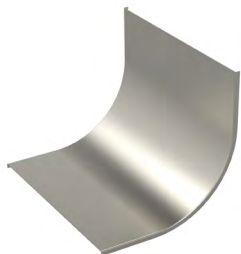


CT-LC

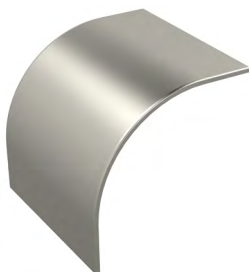
№	Код	Наименование	Упак. м/шт.	Ед.	Длина мм	Ширина мм	Высота мм	Прочее
1410	1470925	СТ-LC-100 XPG	1	шт.	175	175	16	
1411	1470926	СТ-LC-200 XPG	1	шт.	275	275	16	
1412	1470927	СТ-LC-300 XPG	1	шт.	375	375	16	
1413	1470928	СТ-LC-400 XPG	1	шт.	475	475	16	
1414	1470929	СТ-LC-500 XPG	1	шт.	575	575	16	
1415	1470930	СТ-LC-600 XPG	1	шт.	675	675	16	
Крышки для Т-образных элементов								
XPG – Оцинкованная тонколистовая сталь. Рекомендуемое применение: зоны I-II и C1-C4.								
1416	1470931	СТ-TC-50 XPG	1	шт.	128	190	16	
1417	1470932	СТ-TC-75 XPG	1	шт.	153	215	16	
1418	1470933	СТ-TC-100 XPG	1	шт.	178	240	16	
1419	1470934	СТ-TC-200 XPG	1	шт.	278	340	16	
1420	1470935	СТ-TC-300 XPG	1	шт.	378	440	16	
1421	1470936	СТ-TC-400 XPG	1	шт.	478	540	16	
1422	1470937	СТ-TC-500 XPG	1	шт.	578	640	16	
1423	1470938	СТ-TC-600 XPG	1	шт.	678	740	16	
Крышки для вертикальных углов VU								
XPG – Оцинкованная тонколистовая сталь. Рекомендуемое применение: зоны I-II и C1-C4.								
1424	1470988	СТ-VUC-60-100 XPG	1	шт.	235	108	235	
1425	1470989	СТ-VUC-60-200 XPG	1	шт.	235	208	235	
1426	1470990	СТ-VUC-60-300 XPG	1	шт.	235	308	235	
1427	1470991	СТ-VUC-60-400 XPG	1	шт.	235	408	235	
1428	1470992	СТ-VUC-60-500 XPG	1	шт.	235	508	235	
1429	1470993	СТ-VUC-60-600 XPG	1	шт.	235	608	235	
Крышки для вертикальных углов VD								
XPG – Оцинкованная тонколистовая сталь. Рекомендуемое применение: зоны I-II и C1-C4.								
1430	1470994	СТ-VDC-60-100 XPG	1	шт.	292	108	292	
1431	1470995	СТ-VDC-60-200 XPG	1	шт.	292	208	292	
1432	1470996	СТ-VDC-60-300 XPG	1	шт.	292	308	292	
1433	1470997	СТ-VDC-60-400 XPG	1	шт.	292	408	292	
1434	1470998	СТ-VDC-60-500 XPG	1	шт.	292	508	292	
1435	1470999	СТ-VDC-60-600 XPG	1	шт.	292	608	292	
Зажимы пружинного типа для крышек СТ-СВ								
HST – Сталь нержавеющая, кислотостойкая AISI316L. Рекомендуемое применение: зоны I-IV и C1-CX.								
1436	108963	СТ-СВ-35 HST	10	шт.	25	15	49	
1437	108965	СТ-СВ-60 HST	10	шт.	25	15	74	
1438	108967	СТ-СВ-85 HST	10	шт.	25	15	74	
1439	108969	СТ-СВ-110 HST	10	шт.	25	15	74	
Разделяющие профили AP								
HDG – Горячеоцинкованное изделие. Рекомендуемое применение: зоны I-II и C1-C4.								
1440	1470592	СТ-AP-35 L=2000 HDG	10	шт.	2000	25	25	
1441	1470593	СТ-AP-60 L=2000 HDG	10	шт.	2000	25	50	
1442	1470594	СТ-AP-85 L=2000 HDG	10	шт.	2000	25	75	
1443	1470595	СТ-AP-110 L=2000 HDG	10	шт.	2000	25	100	



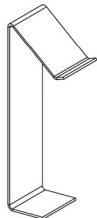
СТ-TC



СТ-VUC



СТ-VDC



СТ-СВ



СТ-AP

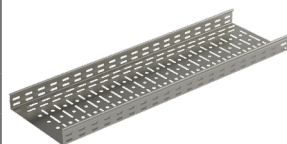
№	Код	Наименование	Упак. м/шт.	Ед.	Длина мм	Ширина мм	Высота мм	Прочее
---	-----	--------------	----------------	-----	-------------	--------------	--------------	--------

КАБЕЛЬНЫЕ ЛОТКИ СТ HDG

Кабельные лотки СТ-PS HDG – перфорированные

Горячеоцинкованное изделие, толщина покрытия цинка ~55 мкм.

Рекомендуемое применение: зоны I-II и С1-С4.



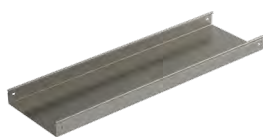
CT-PS

1444	1469452	CT-PS-35-50 HDG		м	3000	50	35	
1445	1469453	CT-PS-35-75 HDG		м	3000	75	35	
1446	1469454	CT-PS-35-100 HDG		м	3000	100	35	
1447	1469455	CT-PS-35-200 HDG		м	3000	200	35	
1448	1469456	CT-PS-35-300 HDG		м	3000	300	35	
1449	1469457	CT-PS-35-400 HDG		м	3000	400	35	
1450	1469458	CT-PS-35-500 HDG		м	3000	500	35	
1451	1469459	CT-PS-35-600 HDG		м	3000	600	35	
1453	1469460	CT-PS-60-50 HDG		м	3000	50	60	
1453	1469461	CT-PS-60-75 HDG		м	3000	75	60	
1454	1469462	CT-PS-60-100 HDG		м	3000	100	60	
1455	1469463	CT-PS-60-200 HDG		м	3000	200	60	
1456	1469464	CT-PS-60-300 HDG		м	3000	300	60	
1457	1469465	CT-PS-60-400 HDG		м	3000	400	60	
1458	1469466	CT-PS-60-500 HDG		м	3000	500	60	
1459	1469467	CT-PS-60-600 HDG		м	3000	600	60	
1460	1469468	CT-PS-85-100 HDG		м	3000	100	85	
1461	1469469	CT-PS-85-200 HDG		м	3000	200	85	
1462	1469470	CT-PS-85-300 HDG		м	3000	300	85	
1463	1469471	CT-PS-85-400 HDG		м	3000	400	85	
1464	1469472	CT-PS-85-500 HDG		м	3000	500	85	
1465	1469473	CT-PS-85-600 HDG		м	3000	600	85	
1466	1469474	CT-PS-110-100 HDG		м	3000	100	110	
1467	1469475	CT-PS-110-200 HDG		м	3000	200	110	
1468	1469476	CT-PS-110-300 HDG		м	3000	300	110	
1469	1469477	CT-PS-110-400 HDG		м	3000	400	110	
1470	1469478	CT-PS-110-500 HDG		м	3000	500	110	
1471	1469479	CT-PS-110-600 HDG		м	3000	600	110	

Кабельные лотки СТ-US HDG – неперфорированные

Горячеоцинкованное изделие, толщина покрытия цинка ~55 мкм.

Рекомендуемое применение: зоны I-II и С1-С4.



CT-US

1472	1469480	CT-US-35-50 HDG		м	3000	50	35	
1473	1469481	CT-US-35-75 HDG		м	3000	75	35	
1474	1469482	CT-US-35-100 HDG		м	3000	100	35	
1475	1469483	CT-US-35-200 HDG		м	3000	200	35	
1476	1469484	CT-US-35-300 HDG		м	3000	300	35	
1477	1469485	CT-US-35-400 HDG		м	3000	400	35	
1478	1469486	CT-US-35-500 HDG		м	3000	500	35	
1479	1469487	CT-US-35-600 HDG		м	3000	600	35	
1480	1469488	CT-US-60-50 HDG		м	3000	50	60	
1481	1469489	CT-US-60-75 HDG		м	3000	75	60	
1482	1469490	CT-US-60-100 HDG		м	3000	100	60	
1483	1469491	CT-US-60-200 HDG		м	3000	200	60	
1484	1469492	CT-US-60-300 HDG		м	3000	300	60	
1485	1469493	CT-US-60-400 HDG		м	3000	400	60	

№	Код	Наименование	Упак. м/шт.	Ед.	Длина мм	Ширина мм	Высота мм	Прочее
1486	1469494	CT-US-60-500 HDG		м	3000	500	60	
1487	1469495	CT-US-60-600 HDG		м	3000	600	60	
1488	1469496	CT-US-85-100 HDG		м	3000	100	85	
1489	1469497	CT-US-85-200 HDG		м	3000	200	85	
1490	1469498	CT-US-85-300 HDG		м	3000	300	85	
1491	1469499	CT-US-85-400 HDG		м	3000	400	85	
1492	1469500	CT-US-85-500 HDG		м	3000	500	85	
1493	1469501	CT-US-85-600 HDG		м	3000	600	85	
1494	1469502	CT-US-110-100 HDG		м	3000	100	110	
1495	1469503	CT-US-110-200 HDG		м	3000	200	110	
1496	1469504	CT-US-110-300 HDG		м	3000	300	110	
1497	1469505	CT-US-110-400 HDG		м	3000	400	110	
1498	1469506	CT-US-110-500 HDG		м	3000	500	110	
1499	1469507	CT-US-110-600 HDG		м	3000	600	110	

СОЕДИНИТЕЛИ

Соединители CT-SCS HDG

Горячеоцинкованное изделие. Рекомендуемое применение: зоны I-II и C1-C4.

1500	1470344	CT-SCS-35 HDG		шт.	164		32	
1501	1470345	CT-SCS-60 HDG		шт.	164		57	
1502	1470346	CT-SCS-85 HDG		шт.	164		82	
1503	1470347	CT-SCS-110 HDG		шт.	164		107	

Соединители CT-SCB HDG

1504	1470320	CT-SCB-100 HDG		шт.		93		
1505	1470321	CT-SCB-200 HDG		шт.		193		
1506	1470322	CT-SCB-300 HDG		шт.		293		
1507	1470323	CT-SCB-400 HDG		шт.		393		
1508	1470324	CT-SCB-500 HDG		шт.		493		
1509	1470325	CT-SCB-600 HDG		шт.		593		

Универсальный соединитель CT-SCU HDG

1510	113047	CT-SCU-60 HDG	10	шт.	196	2	40	
1511	113050	CT-SCU-85 HDG	10	шт.	196	2	60	
1512	113053	CT-SCU-110 HDG	10	шт.	196	2	80	

Зажим CT-CB

Сталь нержавеющая, кислотостойкая AISI316L.
Рекомендуемое применение: зоны I-IV и C1-C5.

1513	108963	CT-CB-35 HST	10	шт.	25	15	49	
1514	108965	CT-CB-60 HST	10	шт.	25	15	74	
1515	108967	CT-CB-85 HST	10	шт.	25	15	99	
1516	108969	CT-CB-110 HST	10	шт.	25	15	124	

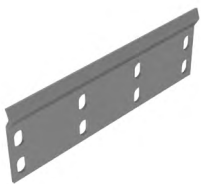
Комплект (болт и гайка) для соединителей SC и SCS

1517	1470353	RS-CT HDG		упак.		M6 + M&x12		
------	---------	-----------	--	-------	--	------------	--	--

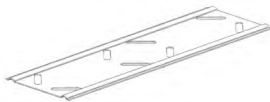
Соединители CT-SC HDG

Горячеоцинкованное изделие. Рекомендуемое применение: зоны I-II и C1-C4.

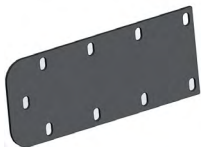
1518	1470388	CT-SC-35-50 HDG		шт.	200	47	32	
1519	1470389	CT-SC-35-75 HDG		шт.	200	72	32	
1520	1470390	CT-SC-35-100 HDG		шт.	200	97	32	
1521	1470391	CT-SC-35-200 HDG		шт.	200	197	32	
1522	1470392	CT-SC-35-300 HDG		шт.	200	297	32	
1523	1470393	CT-SC-35-400 HDG		шт.	200	397	32	



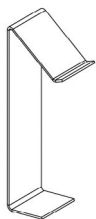
CT-SCS



CT-SCB



CT-SCU

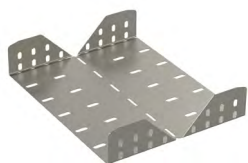


CT-CB



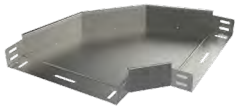
CT-SC

№	Код	Наименование	Упак. м/шт.	Ед.	Длина мм	Ширина мм	Высота мм	Прочее
1524	1470394	CT-SC-35-500 HDG		шт.	200	497	32	
1525	1470395	CT-SC-35-600 HDG		шт.	200	597	32	
1526	1470396	CT-SC-60-50 HDG		шт.	200	47	57	
1527	1470397	CT-SC-60-75 HDG		шт.	200	72	57	
1528	1470398	CT-SC-60-100 HDG		шт.	200	97	57	
1529	1470399	CT-SC-60-200 HDG		шт.	200	197	57	
1530	1470400	CT-SC-60-300 HDG		шт.	200	297	57	
1531	1470401	CT-SC-60-400 HDG		шт.	200	397	57	
1532	1470402	CT-SC-60-500 HDG		шт.	200	497	57	
1533	1470403	CT-SC-60-600 HDG		шт.	200	597	57	
1534	1470404	CT-SC-85-100 HDG		шт.	200	97	82	
1535	1470405	CT-SC-85-200 HDG		шт.	200	197	82	
1536	1470406	CT-SC-85-300 HDG		шт.	200	297	82	
1537	1470407	CT-SC-85-400 HDG		шт.	200	397	82	
1538	1470408	CT-SC-85-500 HDG		шт.	200	497	82	
1539	1470409	CT-SC-85-600 HDG		шт.	200	597	82	
1540	1470410	CT-SC-110-100 HDG		шт.	200	97	107	
1541	1470411	CT-SC-110-200 HDG		шт.	200	197	107	
1542	1470412	CT-SC-110-300 HDG		шт.	200	297	107	
1543	1470413	CT-SC-110-400 HDG		шт.	200	397	107	
1544	1470414	CT-SC-110-500 HDG		шт.	200	497	107	
1545	1470415	CT-SC-110-600 HDG		шт.	200	597	107	
Шарнирные соединения СТ-АС HDG								
Горячеоцинкованное изделие. Рекомендуемое применение: зоны I-II и C1-C4.								
1546	1429329	CT-AC-35-50 HDG		шт.	240	47	32	
1547	1429331	CT-AC-35-75 HDG		шт.	240	72	32	
1548	1429333	CT-AC-35-100 HDG		шт.	240	97	32	
1549	1429335	CT-AC-35-200 HDG		шт.	240	197	32	
1550	1429338	CT-AC-35-300 HDG		шт.	240	297	32	
1551	1429339	CT-AC-35-400 HDG		шт.	240	397	32	
1552	1429354	CT-AC-35-500 HDG		шт.	240	497	32	
1553	1429355	CT-AC-35-600 HDG		шт.	240	597	32	
1554	1429364	CT-AC-60-50 HDG		шт.	240	47	57	
1555	1429367	CT-AC-60-75 HDG		шт.	240	72	57	
1556	1429368	CT-AC-60-100 HDG		шт.	240	97	57	
1557	1429369	CT-AC-60-200 HDG		шт.	240	197	57	
1558	1429370	CT-AC-60-300 HDG		шт.	240	297	57	
1559	1429371	CT-AC-60-400 HDG		шт.	240	397	57	
1560	1429372	CT-AC-60-500 HDG		шт.	240	497	57	
1561	1429373	CT-AC-60-600 HDG		шт.	240	597	57	
1562	1429374	CT-AC-85-100 HDG		шт.	240	97	82	
1563	1429375	CT-AC-85-200 HDG		шт.	240	197	82	
1564	1429376	CT-AC-85-300 HDG		шт.	240	297	82	
1565	1429377	CT-AC-85-400 HDG		шт.	240	397	82	
1566	1429378	CT-AC-85-500 HDG		шт.	240	497	82	
1567	1429379	CT-AC-85-600 HDG		шт.	240	597	82	
1568	1429380	CT-AC-110-100 HDG		шт.	240	97	107	
1569	1429381	CT-AC-110-200 HDG		шт.	240	197	107	
1570	1429382	CT-AC-110-300 HDG		шт.	240	297	107	



СТ-АС

№	Код	Наименование	Упак. м/шт.	Ед.	Длина мм	Ширина мм	Высота мм	Прочее
1571	1429383	СТ-AC-110-400 HDG		шт.	240	397	107	
1572	1429384	СТ-AC-110-500 HDG		шт.	240	497	107	
1573	1429385	СТ-AC-110-600 HDG		шт.	240	597	107	
Угловые элементы LP								
Горячеоцинкованное изделие. Рекомендуемое применение: зоны I-II и C1-C4.								
1574	1429137	СТ-LP-35-50 HDG		шт.	172	172	37	
1575	1429138	СТ-LP-35-75 HDG		шт.	197	197	37	
1576	1469924	СТ-LP-35-100 HDG		шт.	222	222	37	
1577	1469925	СТ-LP-35-200 HDG		шт.	322	322	37	
1578	1469926	СТ-LP-35-300 HDG		шт.	422	422	37	
1579	1469927	СТ-LP-35-400 HDG		шт.	522	522	37	
1580	1469928	СТ-LP-35-500 HDG		шт.	622	622	37	
1581	1469929	СТ-LP-35-600 HDG		шт.	722	722	37	
1582	1429139	СТ-LP-60-50 HDG		шт.	172	172	62	
1583	1429140	СТ-LP-60-75 HDG		шт.	197	197	62	
1584	1469930	СТ-LP-60-100 HDG		шт.	222	222	62	
1585	1469931	СТ-LP-60-200 HDG		шт.	322	322	62	
1586	1469932	СТ-LP-60-300 HDG		шт.	422	422	62	
1587	1469933	СТ-LP-60-400 HDG		шт.	522	522	62	
1588	1469934	СТ-LP-60-500 HDG		шт.	622	622	62	
1589	1469935	СТ-LP-60-600 HDG		шт.	722	722	62	
1590	1469936	СТ-LP-85-100 HDG		шт.	222	222	87	
1591	1469937	СТ-LP-85-200 HDG		шт.	322	322	87	
1592	1469938	СТ-LP-85-300 HDG		шт.	422	422	87	
1593	1469939	СТ-LP-85-400 HDG		шт.	522	522	87	
1594	1469940	СТ-LP-85-500 HDG		шт.	622	622	87	
1595	1469941	СТ-LP-85-600 HDG		шт.	722	722	87	
1596	1469942	СТ-LP-110-100 HDG		шт.	222	222	112	
1597	1469943	СТ-LP-110-200 HDG		шт.	322	322	112	
1598	1469944	СТ-LP-110-300 HDG		шт.	422	422	112	
1599	1469945	СТ-LP-110-400 HDG		шт.	522	522	112	
1600	1469946	СТ-LP-110-500 HDG		шт.	622	622	112	
1601	1469947	СТ-LP-110-600 HDG		шт.	722	722	112	
Регулируемые угловые элементы АСН HDG								
Горячеоцинкованное изделие. Рекомендуемое применение: зоны I-II и C1-C4.								
1602	1470628	СТ-АСН-35-50 HDG		шт.	110	46	32	
1603	1470629	СТ-АСН-35-75 HDG		шт.	160	71	32	
1604	1470630	СТ-АСН-35-100 HDG		шт.	210	96	32	
1605	1470631	СТ-АСН-35-200 HDG		шт.	410	196	32	
1606	1470632	СТ-АСН-35-300 HDG		шт.	610	296	32	
1607	1470633	СТ-АСН-35-400 HDG		шт.	810	396	32	
1608	1470634	СТ-АСН-35-500 HDG		шт.	1010	496	32	
1609	1470635	СТ-АСН-35-600 HDG		шт.	1210	596	32	
1610	1470636	СТ-АСН-60-50 HDG		шт.	110	46	57	
1611	1470637	СТ-АСН-60-75 HDG		шт.	160	71	57	
1612	1470638	СТ-АСН-60-100 HDG		шт.	210	96	57	
1613	1470639	СТ-АСН-60-200 HDG		шт.	410	196	57	
1614	1470640	СТ-АСН-60-300 HDG		шт.	610	296	57	
1615	1470641	СТ-АСН-60-400 HDG		шт.	810	396	57	

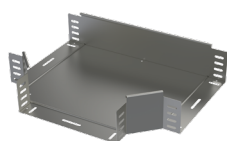


СТ-LP



СТ-АСН

№	Код	Наименование	Упак. м/шт.	Ед.	Длина мм	Ширина мм	Высота мм	Прочее
1616	1470642	СТ-АСН-60-500 HDG		шт.	1010	496	57	
1617	1470643	СТ-АСН-60-600 HDG		шт.	1210	596	57	
1618	1470644	СТ-АСН-85-100 HDG		шт.	210	96	82	
1619	1470645	СТ-АСН-85-200 HDG		шт.	410	196	82	
1620	1470646	СТ-АСН-85-300 HDG		шт.	610	296	82	
1621	1470647	СТ-АСН-85-400 HDG		шт.	810	396	82	
1622	1470648	СТ-АСН-85-500 HDG		шт.	1010	496	82	
1623	1470649	СТ-АСН-85-600 HDG		шт.	1210	596	82	
1624	1470650	СТ-АСН-110-100 HDG		шт.	210	96	107	
1625	1470651	СТ-АСН-110-200 HDG		шт.	410	196	107	
1626	1470652	СТ-АСН-110-300 HDG		шт.	610	296	107	
1627	1470653	СТ-АСН-110-400 HDG		шт.	810	396	107	
1628	1470654	СТ-АСН-110-500 HDG		шт.	1010	496	107	
1629	1470655	СТ-АСН-110-600 HDG		шт.	1210	596	107	
Т-образные элементы TP								
Горячеоцинкованное изделие. Рекомендуемое применение: зоны I-II и С1-С4.								
1630	1429157	СТ-TP-35-50 HDG		шт.	290	172	37	
1631	1429158	СТ-TP-35-75 HDG		шт.	315	197	37	
1632	1469948	СТ-TP-35-100 HDG		шт.	340	222	37	
1633	1469949	СТ-TP-35-200 HDG		шт.	440	322	37	
1634	1469950	СТ-TP-35-300 HDG		шт.	540	422	37	
1635	1469951	СТ-TP-35-400 HDG		шт.	640	522	37	
1636	1469952	СТ-TP-35-500 HDG		шт.	740	622	37	
1637	1469953	СТ-TP-35-600 HDG		шт.	840	722	37	
1638	1429159	СТ-TP-60-50 HDG		шт.	290	172	62	
1639	1429160	СТ-TP-60-75 HDG		шт.	315	197	62	
1640	1469954	СТ-TP-60-100 HDG		шт.	340	222	62	
1641	1469955	СТ-TP-60-200 HDG		шт.	440	322	62	
1642	1469956	СТ-TP-60-300 HDG		шт.	540	422	62	
1643	1469957	СТ-TP-60-400 HDG		шт.	640	522	62	
1644	1469958	СТ-TP-60-500 HDG		шт.	740	622	62	
1645	1469959	СТ-TP-60-600 HDG		шт.	840	722	62	
1646	1469960	СТ-TP-85-100 HDG		шт.	340	222	87	
1647	1469961	СТ-TP-85-200 HDG		шт.	440	322	87	
1648	1469962	СТ-TP-85-300 HDG		шт.	540	422	87	
1649	1469963	СТ-TP-85-400 HDG		шт.	640	522	87	
1650	1469964	СТ-TP-85-500 HDG		шт.	740	622	87	
1651	1469965	СТ-TP-85-600 HDG		шт.	840	722	87	
1652	1469966	СТ-TP-110-100 HDG		шт.	340	222	112	
1653	1469967	СТ-TP-110-200 HDG		шт.	440	322	112	
1654	1469968	СТ-TP-110-300 HDG		шт.	540	422	112	
1655	1469969	СТ-TP-110-400 HDG		шт.	640	522	112	
1656	1469970	СТ-TP-110-500 HDG		шт.	740	622	112	
1657	1469971	СТ-TP-110-600 HDG		шт.	840	722	112	
Т-образный ответвитель АТ								
Горячеоцинкованное изделие. Рекомендуемое применение: зоны I-II и С1-С4.								
1658	1470712	СТ-АТ-35-50 HDG	10	шт.	133	50	35	
1659	1470713	СТ-АТ-35-75 HDG	10	шт.	133	75	35	
1660	1470714	СТ-АТ-35-100 HDG	10	шт.	133	100	35	



СТ-TP

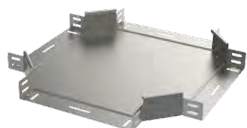


СТ-АТ

№	Код	Наименование	Упак. м/шт.	Ед.	Длина мм	Ширина мм	Высота мм	Прочее
1661	1470715	СТ-АТ-35-200 HDG	10	шт.	133	200	35	
1662	1470716	СТ-АТ-35-300 HDG	10	шт.	133	300	35	
1663	1470717	СТ-АТ-35-400 HDG	10	шт.	133	400	35	
1664	1470718	СТ-АТ-35-500 HDG	10	шт.	133	500	35	
1665	1470719	СТ-АТ-35-600 HDG	10	шт.	133	600	35	
1666	1470720	СТ-АТ-60-50 HDG	10	шт.	133	50	60	
1667	1470721	СТ-АТ-60-75 HDG	10	шт.	133	75	60	
1668	1470722	СТ-АТ-60-100 HDG	10	шт.	133	100	60	
1669	1470723	СТ-АТ-60-200 HDG	10	шт.	133	200	60	
1670	1470724	СТ-АТ-60-300 HDG	10	шт.	133	300	60	
1671	1470725	СТ-АТ-60-400 HDG	10	шт.	133	400	60	
1672	1470726	СТ-АТ-60-500 HDG	10	шт.	133	500	60	
1673	1470727	СТ-АТ-60-600 HDG	10	шт.	133	600	60	
1674	1470728	СТ-АТ-85-100 HDG	10	шт.	133	100	85	
1675	1470729	СТ-АТ-85-200 HDG	10	шт.	133	200	85	
1676	1470730	СТ-АТ-85-300 HDG	10	шт.	133	300	85	
1677	1470731	СТ-АТ-85-400 HDG	10	шт.	133	400	85	
1678	1470732	СТ-АТ-85-500 HDG	10	шт.	133	500	85	
1679	1470733	СТ-АТ-85-600 HDG	10	шт.	133	600	85	
1680	1470734	СТ-АТ-110-100 HDG	10	шт.	133	100	110	
1681	1470735	СТ-АТ-110-200 HDG	10	шт.	133	200	110	
1682	1470736	СТ-АТ-110-300 HDG	10	шт.	133	300	110	
1683	1470737	СТ-АТ-110-400 HDG	10	шт.	133	400	110	
1684	1470738	СТ-АТ-110-500 HDG	10	шт.	133	500	110	
1685	1470739	СТ-АТ-110-600 HDG	10	шт.	133	600	110	

Х-образные элементы ХР

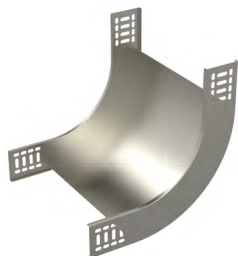
Горячеоцинкованное изделие. Рекомендуемое применение: зоны I-II и С1-С4.



СТ-ХР

1686	1429172	СТ-ХР-35-50 HDG		шт.	290	290	37	
1687	1429173	СТ-ХР-35-75 HDG		шт.	315	315	37	
1688	1469972	СТ-ХР-35-100 HDG		шт.	340	340	37	
1689	1469973	СТ-ХР-35-200 HDG		шт.	440	440	37	
1690	1469974	СТ-ХР-35-300 HDG		шт.	540	540	37	
1691	1469975	СТ-ХР-35-400 HDG		шт.	640	640	37	
1692	1469976	СТ-ХР-35-500 HDG		шт.	740	740	37	
1693	1469977	СТ-ХР-35-600 HDG		шт.	840	840	37	
1694	1429176	СТ-ХР-60-50 HDG		шт.	290	290	62	
1695	1429177	СТ-ХР-60-75 HDG		шт.	315	315	62	
1696	1469978	СТ-ХР-60-100 HDG		шт.	340	340	62	
1697	1469979	СТ-ХР-60-200 HDG		шт.	440	440	62	
1698	1469980	СТ-ХР-60-300 HDG		шт.	540	540	62	
1699	1469981	СТ-ХР-60-400 HDG		шт.	640	640	62	
1700	1469982	СТ-ХР-60-500 HDG		шт.	740	740	62	
1701	1469983	СТ-ХР-60-600 HDG		шт.	840	840	62	
1702	1469984	СТ-ХР-85-100 HDG		шт.	340	340	87	
1703	1469985	СТ-ХР-85-200 HDG		шт.	440	440	87	
1704	1469986	СТ-ХР-85-300 HDG		шт.	540	540	87	
1705	1469987	СТ-ХР-85-400 HDG		шт.	640	640	87	
1706	1469988	СТ-ХР-85-500 HDG		шт.	740	740	87	
1707	1469989	СТ-ХР-85-600 HDG		шт.	840	840	87	

№	Код	Наименование	Упак. м/шт.	Ед.	Длина мм	Ширина мм	Высота мм	Прочее
1708	1469990	СТ-XP-110-100 HDG		шт.	340	340	112	
1709	1469991	СТ-XP-110-200 HDG		шт.	440	440	112	
1710	1469992	СТ-XP-110-300 HDG		шт.	540	540	112	
1711	1469993	СТ-XP-110-400 HDG		шт.	640	640	112	
1712	1469994	СТ-XP-110-500 HDG		шт.	740	740	112	
1713	1469995	СТ-XP-110-600 HDG		шт.	840	840	112	
Вертикальные углы VU, вверх								
Горячеоцинкованное изделие. Рекомендуемое применение: зоны I-II и C1-C4.								
1714	1470170	CT-VU-35-100 HDG		шт.	291	102	291	
1715	1470171	CT-VU-35-200 HDG		шт.	291	202	291	
1716	1470172	CT-VU-35-300 HDG		шт.	291	302	291	
1717	1470173	CT-VU-35-400 HDG		шт.	291	402	291	
1718	1470174	CT-VU-35-500 HDG		шт.	291	502	291	
1719	1470175	CT-VU-35-600 HDG		шт.	291	602	291	
1720	6001256	CT-VU-60-50 HDG		шт.	291	52	291	
1721	1470176	CT-VU-60-100 HDG		шт.	291	102	291	
1722	1470177	CT-VU-60-200 HDG		шт.	291	202	291	
1723	1470178	CT-VU-60-300 HDG		шт.	291	302	291	
1724	1470179	CT-VU-60-400 HDG		шт.	291	402	291	
1725	1470180	CT-VU-60-500 HDG		шт.	291	502	291	
1726	1470181	CT-VU-60-600 HDG		шт.	291	602	291	
1727	1470182	CT-VU-85-100 HDG		шт.	291	102	291	
1728	1470183	CT-VU-85-200 HDG		шт.	291	202	291	
1729	1470184	CT-VU-85-300 HDG		шт.	291	302	291	
1730	1470185	CT-VU-85-400 HDG		шт.	291	402	291	
1731	1470186	CT-VU-85-500 HDG		шт.	291	502	291	
1732	1470187	CT-VU-85-600 HDG		шт.	291	602	291	
1733	1470188	CT-VU-110-100 HDG		шт.	291	102	291	
1734	1470189	CT-VU-110-200 HDG		шт.	291	202	291	
1735	1470190	CT-VU-110-300 HDG		шт.	291	302	291	
1736	1470191	CT-VU-110-400 HDG		шт.	291	402	291	
1737	1470192	CT-VU-110-500 HDG		шт.	291	502	291	
1738	1470193	CT-VU-110-600 HDG		шт.	291	602	291	
Вертикальные углы VD, вниз								
Горячеоцинкованное изделие. Рекомендуемое применение: зоны I-II и C1-C4.								
1739	1470194	CT-VD-35-100 HDG		шт.	291	102	291	
1740	1470195	CT-VD-35-200 HDG		шт.	291	202	291	
1741	1470196	CT-VD-35-300 HDG		шт.	291	302	291	
1742	1470197	CT-VD-35-400 HDG		шт.	291	402	291	
1743	1470198	CT-VD-35-500 HDG		шт.	291	502	291	
1744	1470199	CT-VD-35-600 HDG		шт.	291	602	291	
1745	6001255	CT-VD-60-50 HDG		шт.	291	52	291	
1746	1470200	CT-VD-60-100 HDG		шт.	291	102	291	
1747	1470201	CT-VD-60-200 HDG		шт.	291	202	291	
1748	1470202	CT-VD-60-300 HDG		шт.	291	302	291	
1749	1470203	CT-VD-60-400 HDG		шт.	291	402	291	
1750	1470204	CT-VD-60-500 HDG		шт.	291	502	291	
1751	1470205	CT-VD-60-600 HDG		шт.	291	602	291	
1752	1470206	CT-VD-85-100 HDG		шт.	291	102	291	



СТ-VU



СТ-VD

№	Код	Наименование	Упак. м/шт.	Ед.	Длина мм	Ширина мм	Высота мм	Прочее
1753	1470207	CT-VD-85-200 HDG		шт.	291	202	291	
1754	1470208	CT-VD-85-300 HDG		шт.	291	302	291	
1755	1470209	CT-VD-85-400 HDG		шт.	291	402	291	
1756	1470210	CT-VD-85-500 HDG		шт.	291	502	291	
1757	1470211	CT-VD-85-600 HDG		шт.	291	602	291	
1758	1470212	CT-VD-110-100 HDG		шт.	291	102	291	
1759	1470213	CT-VD-110-200 HDG		шт.	291	202	291	
1760	1470214	CT-VD-110-300 HDG		шт.	291	302	291	
1761	1470215	CT-VD-110-400 HDG		шт.	291	402	291	
1762	1470216	CT-VD-110-500 HDG		шт.	291	502	291	
1763	1470217	CT-VD-110-600 HDG		шт.	291	602	291	

ТРАВЕРСЫ И НАСТЕННЫЕ КРОНШТЕЙНЫ

Траверсы CT-IS. Отверстия: 10,5x10,5 мм

Горячеоцинкованное изделие. Рекомендуемое применение: зоны I-II и C1-C4.



CT-IS

1764	1470526	CT-IS-35-50 HDG	10	шт.	70	43	30	
1765	1470527	CT-IS-35-75 HDG	10	шт.	70	68	30	
1766	1470474	CT-IS-35-100 HDG	10	шт.	70	93	30	
1767	1470475	CT-IS-35-200 HDG	10	шт.	70	193	30	
1768	1470476	CT-IS-35-300 HDG	10	шт.	70	293	30	
1769	1470477	CT-IS-35-400 HDG	10	шт.	70	393	30	
1770	1470478	CT-IS-35-500 HDG	10	шт.	70	493	30	
1771	1470479	CT-IS-35-600 HDG	10	шт.	70	593	30	
1772	1470528	CT-IS-60-50 HDG	10	шт.	70	43	55	
1773	1470529	CT-IS-60-75 HDG	10	шт.	70	68	55	
1774	1470480	CT-IS-60-100 HDG	10	шт.	70	93	55	
1775	1470481	CT-IS-60-200 HDG	10	шт.	70	193	55	
1776	1470482	CT-IS-60-300 HDG	10	шт.	70	293	55	
1777	1470483	CT-IS-60-400 HDG	10	шт.	70	393	55	
1778	1470484	CT-IS-60-500 HDG	10	шт.	70	493	55	
1779	1470485	CT-IS-60-600 HDG	10	шт.	70	593	55	
1780	1470486	CT-IS-85-100 HDG	10	шт.	70	93	80	
1781	1470487	CT-IS-85-200 HDG	10	шт.	70	193	80	
1782	1470488	CT-IS-85-300 HDG	10	шт.	70	293	80	
1783	1470489	CT-IS-85-400 HDG	10	шт.	70	393	80	
1784	1470490	CT-IS-85-500 HDG	10	шт.	70	493	80	
1785	1470491	CT-IS-85-600 HDG	10	шт.	70	593	80	
1786	1470492	CT-IS-110-100 HDG	10	шт.	70	93	105	
1787	1470493	CT-IS-110-200 HDG	10	шт.	70	193	105	
1788	1470494	CT-IS-110-300 HDG	10	шт.	70	293	105	
1789	1470495	CT-IS-110-400 HDG	10	шт.	70	393	105	
1790	1470496	CT-IS-110-500 HDG	10	шт.	70	493	105	
1791	1470497	CT-IS-110-600 HDG	10	шт.	70	593	105	

Кронштейны ТРК для бортового крепления

Горячеоцинкованное изделие.

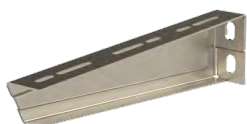
Рекомендуемое применение: зоны I-II и C1-C4.



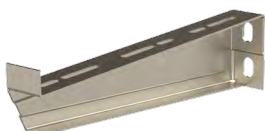
ТРК

№	Код	Наименование	Упак. м/шт.	Ед.	Длина мм	Ширина мм	Высота мм	Прочее
1792	1449492	ТРК-200 HDG	10	шт.	340	30	40	Отверстия (мм) ø 7; ø 11; 11x25
1793	1449493	ТРК-300 HDG	10	шт.	440	30	40	ø 7; ø 11; 11x25

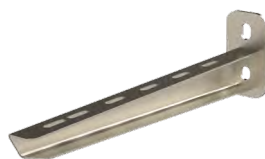
№	Код	Наименование	Упак. м/шт.	Ед.	Длина мм	Ширина мм	Высота мм	Прочее
1794	1449494	ТПК-400 HDG	10	шт.	540	30	40	∅ 7; ∅ 11; 11x25
1795	1449495	ТПК-500 HDG	10	шт.	640	30	40	∅ 7; ∅ 11; 11x25
1796	1449496	ТПК-600 HDG	10	шт.	740	30	40	∅ 7; ∅ 11; 11x25
1797	1449487	ТПК-700 HDG	10	шт.	840	40	30	∅ 7; ∅ 11; 11x25
1798	1449488	ТПК-800 HDG	10	шт.	940	40	30	∅ 7; ∅ 11; 11x25
1799	1449489	ТПК-900 HDG	10	шт.	1040	40	30	∅ 7; ∅ 11; 11x25
1800	1449491	ТПК-1000 HDG	10	шт.	1140	40	30	∅ 7; ∅ 11; 11x25
Настенно-потолочные кронштейны СВ								
Горячеоцинкованное изделие. Рекомендуемое применение: зоны I-II и C1-C4.								
1801	113043	CB-50 HDG	10	шт.	100	40	260	∅ 5; ∅ 11
1802	113044	CB-100 HDG	10	шт.	150	40	260	∅ 5; ∅ 11
1803	109408	CB-150 HDG	10	шт.	200	40	260	∅ 7; ∅ 11
1804	109409	CB-200 HDG	10	шт.	250	40	260	∅ 7; ∅ 11
1805	109410	CB-300 HDG	10	шт.	350	40	260	∅ 7; ∅ 11
1806	109411	CB-400 HDG	10	шт.	450	40	260	∅ 7; ∅ 11
Настенные кронштейны VKZ, максимальная нагрузка – 100 кг								
Горячеоцинкованное изделие. Рекомендуемое применение: зоны I-II и C1-C4.								
1807	1429109	VKZ-100 HDG	5	шт.	111	38	76	
1808	1429110	VKZ-200 HDG	5	шт.	211	38	76	
1809	1429111	VKZ-300 HDG	5	шт.	311	38	76	
1810	1429112	VKZ-400 HDG	5	шт.	411	38	76	
Настенные кронштейны VKZ-N, максимальная нагрузка – 100 кг								
Горячеоцинкованное изделие. Рекомендуемое применение: зоны I-II и C1-C4.								
1811	1429122	VKZ-N-100 HDG	5	шт.	111	38	76+(20 -N)	
1812	1429123	VKZ-N-200 HDG	5	шт.	211	38	76+(20 -N)	
1813	1429124	VKZ-N-300 HDG	5	шт.	311	38	76+(20 -N)	
1814	1429125	VKZ-N-400 HDG	5	шт.	411	38	76+(20 -N)	
Настенные кронштейны VK, максимальная нагрузка – 200 кг								
Горячеоцинкованное изделие. Рекомендуемое применение: зоны I-II и C1-C4.								
1815	1449590	VK-150 HDG	10	шт.	190	30 / 50	93	12x15
1816	1449591	VK-200 HDG	10	шт.	240	30 / 50	93	12x15
1817	1449592	VK-300 HDG	10	шт.	340	30 / 50	93	12x15
1818	1449593	VK-400 HDG	10	шт.	440	30 / 50	108	12x15
1819	1449594	VK-500 HDG	10	шт.	540	30 / 50	155	12x18
1820	1449595	VK-600 HDG	10	шт.	640	30 / 50	155	12x18
Настенные кронштейны VKF, максимальная нагрузка – 400 кг								
Горячеоцинкованное изделие. Рекомендуемое применение: зоны I-II и C1-C4.								
1821	1449622	VKF-200 HDG	10	шт.	240	30 / 50	136	12x18
1822	1449623	VKF-300 HDG	10	шт.	340	30 / 50	136	12x18
1823	1449624	VKF-400 HDG	10	шт.	440	30 / 50	155	12x18
1824	1449625	VKF-500 HDG	10	шт.	540	30 / 50	155	12x18
1825	1449626	VKF-600 HDG	10	шт.	640	30 / 50	155	12x18
1826	1449627	VKF-700 HDG	1	шт.	740	30 / 50	185	12x25
1827	1449628	VKF-800 HDG	1	шт.	840	30 / 50	205	12x25



VKZ



VKZ-N

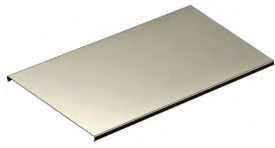


VK



VKF

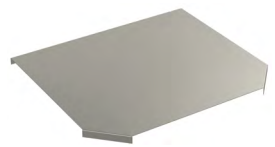
№	Код	Наименование	Упак. м/шт.	Ед.	Длина мм	Ширина мм	Высота мм	Прочее
1828	1449629	VKF-900 HDG	1	шт.	940	30 / 50	215	12x25
1829	1449630	VKF-1000 HDG	1	шт.	1040	30 / 50	225	12x25
КРЫШКИ								
Крышки для кабельных лотков СТ								
Горячеоцинкованное изделие. Рекомендуемое применение: зоны I-II и С1-С4.								
1830	1469620	СТ-С-50 HDG L=3000		м	3000	53	14	
1831	1469621	СТ-С-75 HDG L=3000		м	3000	78	14	
1832	1469622	СТ-С-100 HDG L=3000		м	3000	103	14	
1833	1469623	СТ-С-200 HDG L=3000		м	3000	203	14	
1834	1469624	СТ-С-300 HDG L=3000		м	3000	303	14	
1835	1469625	СТ-С-400 HDG L=3000		м	3000	404	14	
1836	1469626	СТ-С-500 HDG L=3000		м	3000	504	14	
1837	1469627	СТ-С-600 HDG L=3000		м	3000	604	14	
Крышки для угловых элементов								
Горячеоцинкованное изделие. Рекомендуемое применение: зоны I-II и С1-С4.								
1838	1429185	СТ-LC-50 HDG		шт.	125	125	16	
1839	1429186	СТ-LC-75 HDG		шт.	150	150	16	
1840	1470086	СТ-LC-100 HDG		шт.	175	175	16	
1841	1470087	СТ-LC-200 HDG		шт.	275	275	16	
1842	1470088	СТ-LC-300 HDG		шт.	375	375	16	
1843	1470089	СТ-LC-400 HDG		шт.	475	475	16	
1844	1470090	СТ-LC-500 HDG		шт.	575	575	16	
1845	1470091	СТ-LC-600 HDG		шт.	675	675	16	
Крышки для Т-образных элементов								
Горячеоцинкованное изделие. Рекомендуемое применение: зоны I-II и С1-С4.								
1846	1429191	СТ-TC-50 HDG		шт.	128	190	16	
1847	1429192	СТ-TC-75 HDG		шт.	153	215	16	
1848	1470092	СТ-TC-100 HDG		шт.	178	240	16	
1849	1470093	СТ-TC-200 HDG		шт.	278	340	16	
1850	1470094	СТ-TC-300 HDG		шт.	378	440	16	
1851	1470095	СТ-TC-400 HDG		шт.	478	540	16	
1852	1470096	СТ-TC-500 HDG		шт.	578	640	16	
1853	1470097	СТ-TC-600 HDG		шт.	678	740	16	
Крышки для Х-образных элементов								
Горячеоцинкованное изделие. Рекомендуемое применение: зоны I-II и С1-С4.								
1854	1429197	СТ-XC-50 HDG		шт.	195	195	16	
1855	1429198	СТ-XC-75 HDG		шт.	220	220	16	
1856	1470098	СТ-XC-100 HDG		шт.	245	245	16	
1857	1470099	СТ-XC-200 HDG		шт.	345	345	16	
1858	1470100	СТ-XC-300 HDG		шт.	445	445	16	
1859	1470101	СТ-XC-400 HDG		шт.	545	545	16	
1860	1470102	СТ-XC-500 HDG		шт.	645	645	16	
1861	1470103	СТ-XC-600 HDG		шт.	745	745	16	
Крышки для вертикальных углов VU								
Горячеоцинкованное изделие. Рекомендуемое применение: зоны I-II и С1-С4.								
1862	1470278	СТ-VUC-35-100 HDG		шт.	260	108	260	
1863	1470279	СТ-VUC-35-200 HDG		шт.	260	208	260	
1864	1470280	СТ-VUC-35-300 HDG		шт.	260	308	260	
1865	1470281	СТ-VUC-35-400 HDG		шт.	260	408	260	



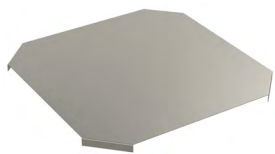
СТ-С



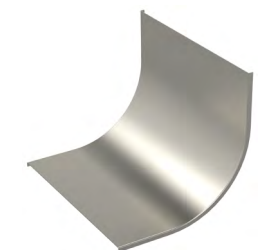
СТ-LC



СТ-TC



СТ-XC



СТ-VUC

№	Код	Наименование	Упак. м/шт.	Ед.	Длина мм	Ширина мм	Высота мм	Прочее
1866	1470282	CT-VUC-35-500 HDG		шт.	260	508	260	
1867	1470283	CT-VUC-35-600 HDG		шт.	260	608	260	
1868	6001262	CT-VUC-60-50 HDG		шт.	235	58	235	
1869	1429480	CT-VUC-60-100 HDG		шт.	235	108	235	
1870	1429481	CT-VUC-60-200 HDG		шт.	235	208	235	
1871	1429482	CT-VUC-60-300 HDG		шт.	235	308	235	
1872	1429483	CT-VUC-60-400 HDG		шт.	235	408	235	
1873	1429484	CT-VUC-60-500 HDG		шт.	235	508	235	
1874	1429485	CT-VUC-60-600 HDG		шт.	235	608	235	
1875	1429486	CT-VUC-85-100 HDG		шт.	210	108	210	
1876	1429487	CT-VUC-85-200 HDG		шт.	210	208	210	
1877	1429488	CT-VUC-85-300 HDG			210	308	210	
1878	1429489	CT-VUC-85-400 HDG			210	408	210	
1879	1429490	CT-VUC-85-500 HDG			210	508	210	
1880	1429491	CT-VUC-85-600 HDG			210	608	210	
1881	1429492	CT-VUC-110-100 HDG			185	108	185	
1882	1429493	CT-VUC-110-200 HDG			185	208	185	
1883	1429494	CT-VUC-110-300 HDG			185	308	185	
1884	1429495	CT-VUC-110-400 HDG			185	408	185	
1885	1429496	CT-VUC-110-500 HDG			185	508	185	
1886	1429497	CT-VUC-110-600 HDG			185	608	185	
Крышки для вертикальных углов VD								
Горячеоцинкованное изделие. Рекомендуемое применение: зоны I-II и C1-C4.								
1887	1470284	CT-VDC-35-100 HDG			267	108	267	
1888	1470285	CT-VDC-35-200 HDG			267	208	267	
1889	1470286	CT-VDC-35-300 HDG			267	308	267	
1890	1470287	CT-VDC-35-400 HDG			267	408	267	
1891	1470288	CT-VDC-35-500 HDG			267	508	267	
1892	1470289	CT-VDC-35-600 HDG			267	608	267	
1893	6001258	CT-VDC-60-50 HDG			292	508	292	
1894	1429654	CT-VDC-60-100 HDG			292	108	292	
1895	1429656	CT-VDC-60-200 HDG			292	208	292	
1896	1429657	CT-VDC-60-300 HDG			292	308	292	
1897	1429658	CT-VDC-60-400 HDG			292	408	292	
1898	1429659	CT-VDC-60-500 HDG			292	508	292	
1899	1429660	CT-VDC-60-600 HDG			292	608	292	
1900	1429661	CT-VDC-85-100 HDG			317	108	317	
1901	1429662	CT-VDC-85-200 HDG			317	208	317	
1902	1429663	CT-VDC-85-300 HDG			317	308	317	
1903	1429664	CT-VDC-85-400 HDG			317	408	317	
1904	1429665	CT-VDC-85-500 HDG			317	508	317	
1905	1429666	CT-VDC-85-600 HDG			317	608	317	
1906	1429667	CT-VDC-110-100 HDG			342	108	342	
1907	1429668	CT-VDC-110-200 HDG			342	208	342	
1908	1429669	CT-VDC-110-300 HDG			342	308	342	
1909	1429671	CT-VDC-110-400 HDG			342	408	342	
1910	1429672	CT-VDC-110-500 HDG			342	508	342	
1911	1429673	CT-VDC-110-600 HDG			342	608	342	



CT-VDC

№	Код	Наименование	Упак. м/шт.	Ед.	Длина мм	Ширина мм	Высота мм	Прочее
Зажимы пружинного типа для крышек СТ								
Горячеоцинкованное изделие. Рекомендуемое применение: зоны I-II и С1-С4.								
1912	108963	СТ-СВ-35 HST	10	шт.	25	15	49	
1913	108965	СТ-СВ-60 HST	10	шт.	25	15	74	
1914	108967	СТ-СВ-85 HST	10	шт.	25	15	99	
1915	108969	СТ-СВ-110 HST	10	шт.	25	15	124	
Разделяющие профили АР								
Горячеоцинкованное изделие. Рекомендуемое применение: зоны I-II и С1-С4.								
1916	1470592	СТ-АР-35 L=2000 HDG	10	шт.	2000	25	25	
1917	1470593	СТ-АР-60 L=2000 HDG	10	шт.	2000	25	50	
1918	1470594	СТ-АР-85 L=2000 HDG	10	шт.	2000	25	75	
1919	1470595	СТ-АР-110 L=2000 HDG	10	шт.	2000	25	100	
Переходная редукция WR								
Горячеоцинкованное изделие. Рекомендуемое применение: зоны I-II и С1-С4.								
1920	1470564	СТ-WR-35-100 HDG	10	шт.	200	98	17	
1921	1470565	СТ-WR-35-200 HDG	10	шт.	200	198	17	
1922	1470566	СТ-WR-35-300 HDG	10	шт.	200	298	17	
1923	1470567	СТ-WR-60-100 HDG	10	шт.	200	98	42	
1924	1470568	СТ-WR-60-200 HDG	10	шт.	200	198	42	
1925	1470569	СТ-WR-60-300 HDG	10	шт.	200	298	42	
1926	1470570	СТ-WR-85-100 HDG	10	шт.	200	98	60	
1927	1470571	СТ-WR-85-200 HDG	10	шт.	200	198	60	
1928	1470572	СТ-WR-85-300 HDG	10	шт.	200	298	60	
1929	1470573	СТ-WR-110-100 HDG	10	шт.	200	98	80	
1930	1470574	СТ-WR-110-200 HDG	10	шт.	200	198	80	
1931	1470575	СТ-WR-110-300 HDG	10	шт.	200	298	80	
Торцевое крепление ЕФ								
Горячеоцинкованное изделие. Рекомендуемое применение: зоны I-II и С1-С4.								
1932	1470772	СТ-ЕФ-35 HDG	10	шт.	104	59	20	
1933	1470773	СТ-ЕФ-60 HDG	10	шт.	104	59	40	
1934	1470774	СТ-ЕФ-85 HDG	10	шт.	104	59	60	
1935	1470775	СТ-ЕФ-110 HDG	10	шт.	126	61	80	
Торцевые элементы ЕР								
Горячеоцинкованное изделие. Рекомендуемое применение: зоны I-II и С1-С4.								
1936	1429766	СТ-ЕР-35-50 HDG	10	шт.	56	46	32	
1937	1429767	СТ-ЕР-35-75 HDG	10	шт.	56	71	32	
1938	1429768	СТ-ЕР-35-100 HDG	10	шт.	56	96	32	
1939	1429772	СТ-ЕР-35-200 HDG	10	шт.	56	196	32	
1940	1429773	СТ-ЕР-35-300 HDG	10	шт.	56	296	32	
1941	1429774	СТ-ЕР-35-400 HDG	10	шт.	56	396	32	
1942	1429775	СТ-ЕР-35-500 HDG	10	шт.	56	496	32	
1943	1429776	СТ-ЕР-35-600 HDG	10	шт.	56	596	32	
1944	1429779	СТ-ЕР-60-50 HDG	10	шт.	56	46	57	
1945	1429786	СТ-ЕР-60-75 HDG	10	шт.	56	71	57	
1946	1429787	СТ-ЕР-60-100 HDG	10	шт.	56	96	57	
1947	1429788	СТ-ЕР-60-200 HDG	10	шт.	56	196	57	
1948	1429789	СТ-ЕР-60-300 HDG	10	шт.	56	296	57	
1949	1429791	СТ-ЕР-60-400 HDG	10	шт.	56	396	57	

СТ-СВ

СТ-АР

СТ-WR

СТ-ЕФ

СТ-ЕР

№	Код	Наименование	Упак. м/шт.	Ед.	Длина мм	Ширина мм	Высота мм	Прочее
1950	1429793	CT-EP-60-500 HDG	10	шт.	56	496	57	
1951	1429796	CT-EP-60-600 HDG	10	шт.	56	596	57	
1952	1429797	CT-EP-85-100 HDG	10	шт.	56	96	82	
1953	1429798	CT-EP-85-200 HDG	10	шт.	56	196	82	
1954	1429799	CT-EP-85-300 HDG	10	шт.	56	296	82	
1955	1430000	CT-EP-85-400 HDG	10	шт.	56	396	82	
1956	1430007	CT-EP-85-500 HDG	10	шт.	56	496	82	
1957	1430008	CT-EP-85-600 HDG	10	шт.	56	596	82	
1958	1430009	CT-EP-110-100 HDG	10	шт.	56	96	107	
1959	1430011	CT-EP-110-200 HDG	10	шт.	56	196	107	
1960	1430017	CT-EP-110-300 HDG	10	шт.	56	296	107	
1961	1430018	CT-EP-110-400 HDG	10	шт.	56	396	107	
1962	1430019	CT-EP-110-500 HDG	10	шт.	56	496	107	
1963	1430020	CT-EP-110-600 HDG	10	шт.	56	596	107	

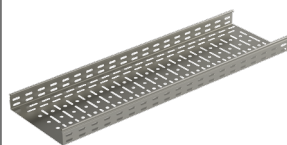
КАБЕЛЬНЫЕ ЛОТКИ СТ НСТ

Кабельные лотки СТ-PS НСТ – перфорированные

Соединители типа СТ-SC, СТ-SCS, СТ-SCB с комплектом RS 5 НСТ.

НСТ – Сталь нержавеющая, кислотостойкая AISI316L.

Рекомендуемое применение: зоны I-IV и CI-CX.



СТ-PS

1964	1469556	CT-PS-35-50 L=3000 HST	54	м	3000	50	35	0,75
1965	1469557	CT-PS-35-75 L=3000 HST	54	м	3000	75	35	0,75
1966	1469558	CT-PS-35-100 L=3000 HST	36	м	3000	100	35	0,75
1967	1469559	CT-PS-35-200 L=3000 HST	18	м	3000	200	35	0,75
1968	1469560	CT-PS-35-300 L=3000 HST	18	м	3000	300	35	0,75
1969	1469561	CT-PS-35-400 L=3000 HST	18	м	3000	400	35	1,0
1970	1469562	CT-PS-35-500 L=3000 HST	18	м	3000	500	35	1,0
1971	1469563	CT-PS-35-600 L=3000 HST	18	м	3000	600	35	1,0
1972	1469564	CT-PS-60-50 L=3000 HST	36	м	3000	50	60	0,75
1973	1469565	CT-PS-60-75 L=3000 HST	36	м	3000	75	60	0,75
1974	1469566	CT-PS-60-100 L=3000 HST	24	м	3000	100	60	0,75
1975	1469567	CT-PS-60-200 L=3000 HST	24	м	3000	200	60	0,75
1976	1469568	CT-PS-60-300 L=3000 HST	12	м	3000	300	60	0,75
1977	1469569	CT-PS-60-400 L=3000 HST	12	м	3000	400	60	1,0
1978	1469570	CT-PS-60-500 L=3000 HST	12	м	3000	500	60	1,0
1979	1469571	CT-PS-60-600 L=3000 HST	12	м	3000	600	60	1,0
1980	1469572	CT-PS-85-100 L=3000 HST	24	м	3000	100	85	0,75
1981	1469573	CT-PS-85-200 L=3000 HST	24	м	3000	200	85	0,75
1982	1469574	CT-PS-85-300 L=3000 HST	12	м	3000	300	85	0,75
1983	1469575	CT-PS-85-400 L=3000 HST	12	м	3000	400	85	1,0
1984	1469576	CT-PS-85-500 L=3000 HST	12	м	3000	500	85	1,0
1985	1469577	CT-PS-85-600 L=3000 HST	12	м	3000	600	85	1,0
1986	1469578	CT-PS-110-100 L=3000 HST	24	м	3000	100	110	0,75
1987	1469579	CT-PS-110-200 L=3000 HST	24	м	3000	200	110	0,75
1988	1469580	CT-PS-110-300 L=3000 HST	12	м	3000	300	110	0,75
1989	1469581	CT-PS-110-400 L=3000 HST	12	м	3000	400	110	1,0
1990	1469582	CT-PS-110-500 L=3000 HST	12	м	3000	500	110	1,0
1991	1469583	CT-PS-110-600 L=3000 HST	12	м	3000	600	110	1,0

№	Код	Наименование	Упак. м/шт.	Ед.	Длина мм	Ширина мм	Высота мм	Прочее
---	-----	--------------	----------------	-----	-------------	--------------	--------------	--------



CT-US

Кабельные лотки CT-US HST – неперфорированные

Соединители типа CT-SC, CT-SCS, CT-SCB с комплектом RS 5 HST.

HST – Сталь нержавеющая, кислотостойкая AISI316L.

Рекомендуемое применение: зоны I-IV и CI-CX.

1992	1469584	CT-US-35-50 L=3000 HST	54	м	3000	50	35	0,75
1993	1469585	CT-US-35-75 L=3000 HST	54	м	3000	75	35	0,75
1994	1469586	CT-US-35-100 L=3000 HST	36	м	3000	100	35	0,75
1995	1469587	CT-US-35-200 L=3000 HST	18	м	3000	200	35	0,75
1996	1469588	CT-US-35-300 L=3000 HST	18	м	3000	300	35	0,75
1997	1469589	CT-US-35-400 L=3000 HST	18	м	3000	400	35	1,0
1998	1469590	CT-US-35-500 L=3000 HST	18	м	3000	500	35	1,0
1999	1469591	CT-US-35-600 L=3000 HST	18	м	3000	600	35	1,0
2000	1469592	CT-US-60-50 L=3000 HST	36	м	3000	50	60	0,75
2001	1469593	CT-US-60-75 L=3000 HST	36	м	3000	75	60	0,75
2002	1469594	CT-US-60-100 L=3000 HST	24	м	3000	100	60	0,75
2003	1469595	CT-US-60-200 L=3000 HST	24	м	3000	200	60	0,75
2004	1469596	CT-US-60-300 L=3000 HST	12	м	3000	300	60	0,75
2005	1469597	CT-US-60-400 L=3000 HST	12	м	3000	400	60	1,0
2006	1469598	CT-US-60-500 L=3000 HST	12	м	3000	500	60	1,0
2007	1469599	CT-US-60-600 L=3000 HST	12	м	3000	600	60	1,0
2008	1469600	CT-US-85-100 L=3000 HST	24	м	3000	100	85	0,75
2009	1469601	CT-US-85-200 L=3000 HST	24	м	3000	200	85	0,75
2010	1469602	CT-US-85-300 L=3000 HST	12	м	3000	300	85	0,75
2011	1469603	CT-US-85-400 L=3000 HST	12	м	3000	400	85	1,0
2012	1469604	CT-US-85-500 L=3000 HST	12	м	3000	500	85	1,0
2013	1469605	CT-US-85-600 L=3000 HST	12	м	3000	600	85	1,0
2014	1469606	CT-US-110-100 L=3000 HST	24	м	3000	100	110	0,75
2015	1469607	CT-US-110-200 L=3000 HST	24	м	3000	200	110	0,75
2016	1469608	CT-US-110-300 L=3000 HST	12	м	3000	300	110	0,75
2017	1469609	CT-US-110-400 L=3000 HST	12	м	3000	400	110	1,0
2018	1469610	CT-US-110-500 L=3000 HST	12	м	3000	500	110	1,0
2019	1469611	CT-US-110-600 L=3000 HST	12	м	3000	600	110	1,0

СОЕДИНИТЕЛИ

Соединители CT-SCS HST

HST – Сталь нержавеющая, кислотостойкая AISI316L.

Рекомендуемое применение: зоны I-IV и CI-CX.

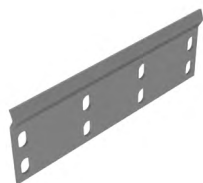
2020	1470348	CT-SCS-35 HST	10	шт.	164	6	32	
2021	1470349	CT-SCS-60 HST	10	шт.	164	6	57	
2022	1470350	CT-SCS-85 HST	10	шт.	164	6	82	
2023	1470351	CT-SCS-110 HST	10	шт.	164	6	107	

Соединители CT-SCB HST

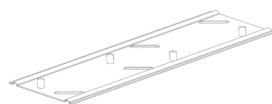
2024	1470330	CT-SCB-100 HST	10	шт.	88	93	2,5	
2025	1470331	CT-SCB-200 HST	10	шт.	88	193	2,5	
2026	1470332	CT-SCB-300 HST	10	шт.	88	293	2,5	
2027	1470333	CT-SCB-400 HST	10	шт.	88	393	2,5	
2028	1470334	CT-SCB-500 HST	10	шт.	88	493	2,5	
2029	1470335	CT-SCB-600 HST	10	шт.	88	593	2,5	

Комплект (болт и гайка) для соединителей SC и SCS

2030	1470354	RS 5 HST	10	шт.				M6x12 + M6
------	---------	----------	----	-----	--	--	--	------------



CT-SCS



CT-SCB

№	Код	Наименование	Упак. м/шт.	Ед.	Длина мм	Ширина мм	Высота мм	Прочее
---	-----	--------------	----------------	-----	-------------	--------------	--------------	--------

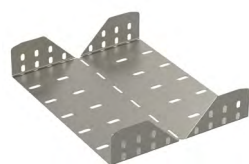


CT-SC

Соединители CT-SC HST

HST – Сталь нержавеющая, кислотостойкая AISI316L.
Рекомендуемое применение: зоны I-IV и C1-CX.

2031	1470416	CT-SC-35-50 HST	10	шт.	200	47	32	
2032	1470417	CT-SC-35-75 HST	10	шт.	200	72	32	
2033	1470418	CT-SC-35-100 HST	10	шт.	200	97	32	
2034	1470419	CT-SC-35-200 HST	10	шт.	200	197	32	
2035	1470420	CT-SC-35-300 HST	10	шт.	200	297	32	
2036	1470421	CT-SC-35-400 HST	10	шт.	200	397	32	
2037	1470422	CT-SC-35-500 HST	10	шт.	200	497	32	
2038	1470423	CT-SC-35-600 HST	10	шт.	200	597	32	
2039	1470424	CT-SC-60-50 HST	10	шт.	200	47	57	
2040	1470425	CT-SC-60-75 HST	10	шт.	200	72	57	
2041	1470426	CT-SC-60-100 HST	10	шт.	200	97	57	
2042	1470427	CT-SC-60-200 HST	10	шт.	200	197	57	
2043	1470428	CT-SC-60-300 HST	10	шт.	200	297	57	
2044	1470429	CT-SC-60-400 HST	10	шт.	200	397	57	
2045	1470430	CT-SC-60-500 HST	10	шт.	200	497	57	
2046	1470431	CT-SC-60-600 HST	10	шт.	200	597	57	
2047	1470432	CT-SC-85-100 HST	10	шт.	200	97	82	
2048	1470433	CT-SC-85-200 HST	10	шт.	200	197	82	
2049	1470434	CT-SC-85-300 HST	10	шт.	200	297	82	
2050	1470435	CT-SC-85-400 HST	10	шт.	200	397	82	
2051	1470436	CT-SC-85-500 HST	10	шт.	200	497	82	
2052	1470437	CT-SC-85-600 HST	10	шт.	200	597	82	
2053	1470438	CT-SC-110-100 HST	10	шт.	200	97	107	
2054	1470439	CT-SC-110-200 HST	10	шт.	200	197	107	
2055	1470440	CT-SC-110-300 HST	10	шт.	200	297	107	
2056	1470441	CT-SC-110-400 HST	10	шт.	200	397	107	
2057	1470442	CT-SC-110-500 HST	10	шт.	200	497	107	
2058	1470443	CT-SC-110-600 HST	10	шт.	200	597	107	



CT-AC

Шарнирные соединения CT-AC HST

HST – Сталь нержавеющая, кислотостойкая AISI316L.
Рекомендуемое применение: зоны I-IV и C1-CX.

2059	1429386	CT-AC-35-50 HST	1	шт.	240	47	32	
2060	1429387	CT-AC-35-75 HST	1	шт.	240	72	32	
2061	1429388	CT-AC-35-100 HST	1	шт.	240	97	32	
2062	1429389	CT-AC-35-200 HST	1	шт.	240	197	32	
2063	1429390	CT-AC-35-300 HST	1	шт.	240	297	32	
2064	1429391	CT-AC-35-400 HST	1	шт.	240	397	32	
2065	1429392	CT-AC-35-500 HST	1	шт.	240	497	32	
2066	1429393	CT-AC-35-600 HST	1	шт.	240	597	32	
2067	1429394	CT-AC-60-50 HST	1	шт.	240	47	57	
2068	1429395	CT-AC-60-75 HST	1	шт.	240	72	57	
2069	1429396	CT-AC-60-100 HST	1	шт.	240	97	57	
2070	1429397	CT-AC-60-200 HST	1	шт.	240	197	57	
2071	1429398	CT-AC-60-300 HST	1	шт.	240	297	57	
2072	1429399	CT-AC-60-400 HST	1	шт.	240	397	57	
2073	1429438	CT-AC-60-500 HST	1	шт.	240	497	57	
2074	1429439	CT-AC-60-600 HST	1	шт.	240	597	57	

№	Код	Наименование	Упак. м/шт.	Ед.	Длина мм	Ширина мм	Высота мм	Прочее
2075	1429446	СТ-АС-85-100 HST	1	шт.	240	97	82	
2076	1429447	СТ-АС-85-200 HST	1	шт.	240	197	82	
2077	1429448	СТ-АС-85-300 HST	1	шт.	240	297	82	
2078	1429449	СТ-АС-85-400 HST	1	шт.	240	397	82	
2079	1429452	СТ-АС-85-500 HST	1	шт.	240	497	82	
2080	1429453	СТ-АС-85-600 HST	1	шт.	240	597	82	
2081	1429454	СТ-АС-110-100 HST	1	шт.	240	97	107	
2082	1429455	СТ-АС-110-200 HST	1	шт.	240	197	107	
2083	1429456	СТ-АС-110-300 HST	1	шт.	240	297	107	
2084	1429457	СТ-АС-110-400 HST	1	шт.	240	397	107	
2085	1429458	СТ-АС-110-500 HST	1	шт.	240	497	107	
2086	1429459	СТ-АС-110-600 HST	1	шт.	240	597	107	

Угловые элементы LP

HST – Сталь нержавеющая, кислотостойкая AISI316L.

Рекомендуемое применение: зоны I-IV и С1-СХ.



СТ-LP

2087	1429141	СТ-LP-35-50 HST	1	шт.	172	172	37	
2088	1429142	СТ-LP-35-75 HST	1	шт.	197	197	37	
2089	1469996	СТ-LP-35-100 HST	1	шт.	222	222	37	
2090	1469997	СТ-LP-35-200 HST	1	шт.	322	322	37	
2091	1469998	СТ-LP-35-300 HST	1	шт.	422	422	37	
2092	1469999	СТ-LP-35-400 HST	1	шт.	522	522	37	
2093	1470000	СТ-LP-35-500 HST	1	шт.	622	622	37	
2094	1470001	СТ-LP-35-600 HST	1	шт.	722	722	37	
2095	1429143	СТ-LP-60-50 HST	1	шт.	172	172	62	
2096	1429144	СТ-LP-60-75 HST	1	шт.	197	197	62	
2097	1470002	СТ-LP-60-100 HST	1	шт.	222	222	62	
2098	1470003	СТ-LP-60-200 HST	1	шт.	322	322	62	
2099	1470004	СТ-LP-60-300 HST	1	шт.	422	422	62	
2100	1470005	СТ-LP-60-400 HST	1	шт.	522	522	62	
2101	1470006	СТ-LP-60-500 HST	1	шт.	622	622	62	
2102	1470007	СТ-LP-60-600 HST	1	шт.	722	722	62	
2103	1470008	СТ-LP-85-100 HST	1	шт.	222	222	87	
2104	1470009	СТ-LP-85-200 HST	1	шт.	322	322	87	
2105	1470010	СТ-LP-85-300 HST	1	шт.	422	422	87	
2106	1470011	СТ-LP-85-400 HST	1	шт.	522	522	87	
2107	1470012	СТ-LP-85-500 HST	1	шт.	622	622	87	
2108	1470013	СТ-LP-85-600 HST	1	шт.	722	722	87	
2109	1470014	СТ-LP-110-100 HST	1	шт.	222	222	112	
2110	1470015	СТ-LP-110-200 HST	1	шт.	322	322	112	
2111	1470016	СТ-LP-110-300 HST	1	шт.	422	422	112	
2112	1470017	СТ-LP-110-400 HST	1	шт.	522	522	112	
2113	1470018	СТ-LP-110-500 HST	1	шт.	622	622	112	
2114	1470019	СТ-LP-110-600 HST	1	шт.	722	722	112	

Регулируемые угловые элементы АСН

HST – Сталь нержавеющая, кислотостойкая AISI316L.

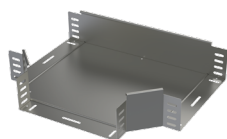
Рекомендуемое применение: зоны I-IV и С1-СХ.



СТ-АСН

2115	1470656	СТ-АСН-35-50 HST	1	шт.	110	46	32	
2116	1470657	СТ-АСН-35-75 HST	1	шт.	160	71	32	
2117	1470658	СТ-АСН-35-100 HST	1	шт.	210	96	32	
2118	1470659	СТ-АСН-35-200 HST	1	шт.	410	196	32	
2119	1470660	СТ-АСН-35-300 HST	1	шт.	610	296	32	

№	Код	Наименование	Упак. м/шт.	Ед.	Длина мм	Ширина мм	Высота мм	Прочее
2120	1470661	CT-ACH-35-400 HST	1	шт.	810	396	32	
2121	1470662	CT-ACH-35-500 HST	1	шт.	1010	496	32	
2122	1470663	CT-ACH-35-600 HST	1	шт.	1210	596	32	
2123	1470664	CT-ACH-60-50 HST	1	шт.	110	46	57	
2124	1470665	CT-ACH-60-75 HST	1	шт.	160	71	57	
2125	1470666	CT-ACH-60-100 HST	1	шт.	210	96	57	
2126	1470667	CT-ACH-60-200 HST	1	шт.	410	196	57	
2127	1470668	CT-ACH-60-300 HST	1	шт.	610	296	57	
2128	1470669	CT-ACH-60-400 HST	1	шт.	810	396	57	
2129	1470670	CT-ACH-60-500 HST	1	шт.	1010	496	57	
2130	1470671	CT-ACH-60-600 HST	1	шт.	1210	596	57	
2131	1470672	CT-ACH-85-100 HST	1	шт.	210	96	82	
2132	1470673	CT-ACH-85-200 HST	1	шт.	410	196	82	
2133	1470674	CT-ACH-85-300 HST	1	шт.	610	296	82	
2134	1470675	CT-ACH-85-400 HST	1	шт.	810	396	82	
2135	1470676	CT-ACH-85-500 HST	1	шт.	1010	496	82	
2136	1470677	CT-ACH-85-600 HST	1	шт.	1210	596	82	
2137	1470678	CT-ACH-110-100 HST	1	шт.	210	96	107	
2138	1470679	CT-ACH-110-200 HST	1	шт.	410	196	107	
2139	1470680	CT-ACH-110-300 HST	1	шт.	610	296	107	
2140	1470681	CT-ACH-110-400 HST	1	шт.	810	396	107	
2141	1470682	CT-ACH-110-500 HST	1	шт.	1010	496	107	
2142	1470683	CT-ACH-110-600 HST	1	шт.	1210	596	107	
Т-образные элементы TP								
PG - Оцинкованная тонколистовая сталь. Рекомендуемое применение: зоны I и C1-C2.								
2143	1429145	CT-TP-35-50 PG	1	шт.	290	172	37	
2144	1429146	CT-TP-35-75 PG	1	шт.	315	197	37	
2145	1469876	CT-TP-35-100 PG	1	шт.	340	222	37	
2146	1469877	CT-TP-35-200 PG	1	шт.	440	322	37	
2147	1469878	CT-TP-35-300 PG	1	шт.	540	422	37	
2148	1469879	CT-TP-35-400 PG	1	шт.	640	522	37	
2149	1469880	CT-TP-35-500 PG	1	шт.	740	622	37	
2150	1469881	CT-TP-35-600 PG	1	шт.	840	722	37	
2151	1429147	CT-TP-60-50 PG	1	шт.	290	172	62	
2152	1429156	CT-TP-60-75 PG	1	шт.	315	197	62	
2153	1469882	CT-TP-60-100 PG	1	шт.	340	222	62	
2154	1469883	CT-TP-60-200 PG	1	шт.	440	322	62	
2155	1469884	CT-TP-60-300 PG	1	шт.	540	422	62	
2156	1469885	CT-TP-60-400 PG	1	шт.	640	522	62	
2157	1469886	CT-TP-60-500 PG	1	шт.	740	622	62	
2158	1469887	CT-TP-60-600 PG	1	шт.	840	722	62	
2159	1469888	CT-TP-85-100 PG	1	шт.	340	222	87	
2160	1469889	CT-TP-85-200 PG	1	шт.	440	322	87	
2161	1469890	CT-TP-85-300 PG	1	шт.	540	422	87	
2162	1469891	CT-TP-85-400 PG	1	шт.	640	522	87	
2163	1469892	CT-TP-85-500 PG	1	шт.	740	622	87	
2164	1469893	CT-TP-85-600 PG	1	шт.	840	722	87	
2165	1469894	CT-TP-110-100 PG	1	шт.	340	222	112	
2166	1469895	CT-TP-110-200 PG	1	шт.	440	322	112	
2167	1469896	CT-TP-110-300 PG	1	шт.	540	422	112	

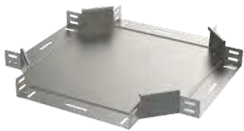


CT-TP

№	Код	Наименование	Упак. м/шт.	Ед.	Длина мм	Ширина мм	Высота мм	Прочее
2168	1469897	СТ-ТР-110-400 PG	1	шт.	640	522	112	
2169	1469898	СТ-ТР-110-500 PG	1	шт.	740	622	112	
2170	1469899	СТ-ТР-110-600 PG	1	шт.	840	722	112	
Т-образные соединители АТ								
HST – Сталь нержавеющая, кислотостойкая AISI316L. Рекомендуемое применение: зоны I-IV и С1-СХ.								
2171	1470740	СТ-АТ-35-50 HST	10	шт.	133	50	35	
2172	1470741	СТ-АТ-35-75 HST	10	шт.	133	75	35	
2173	1470742	СТ-АТ-35-100 HST	10	шт.	133	100	35	
2174	1470743	СТ-АТ-35-200 HST	10	шт.	133	200	35	
2175	1470744	СТ-АТ-35-300 HST	10	шт.	133	300	35	
2176	1470745	СТ-АТ-35-400 HST	10	шт.	133	400	35	
2177	1470746	СТ-АТ-35-500 HST	10	шт.	133	500	35	
2178	1470747	СТ-АТ-35-600 HST	10	шт.	133	600	35	
2179	1470748	СТ-АТ-60-50 HST	10	шт.	133	50	60	
2180	1470749	СТ-АТ-60-75 HST	10	шт.	133	75	60	
2181	1470750	СТ-АТ-60-100 HST	10	шт.	133	100	60	
2182	1470751	СТ-АТ-60-200 HST	10	шт.	133	200	60	
2183	1470752	СТ-АТ-60-300 HST	10	шт.	133	300	60	
2184	1470753	СТ-АТ-60-400 HST	10	шт.	133	400	60	
2185	1470754	СТ-АТ-60-500 HST	10	шт.	133	500	60	
2186	1470755	СТ-АТ-60-600 HST	10	шт.	133	600	60	
2187	1470756	СТ-АТ-85-100 HST	10	шт.	133	100	85	
2188	1470757	СТ-АТ-85-200 HST	10	шт.	133	200	85	
2189	1470758	СТ-АТ-85-300 HST	10	шт.	133	300	85	
2190	1470759	СТ-АТ-85-400 HST	10	шт.	133	400	85	
2191	1470760	СТ-АТ-85-500 HST	10	шт.	133	500	85	
2192	1470761	СТ-АТ-85-600 HST	10	шт.	133	600	85	
2193	1470762	СТ-АТ-110-100 HST	10	шт.	133	100	110	
2194	1470763	СТ-АТ-110-200 HST	10	шт.	133	200	110	
2195	1470764	СТ-АТ-110-300 HST	10	шт.	133	300	110	
2196	1470765	СТ-АТ-110-400 HST	10	шт.	133	400	110	
2197	1470766	СТ-АТ-110-500 HST	10	шт.	133	500	110	
2198	1470767	СТ-АТ-110-600 HST	10	шт.	133	600	110	
Х-образные элементы ХР								
HST – Сталь нержавеющая, кислотостойкая AISI316L. Рекомендуемое применение: зоны I-IV и С1-СХ.								
2199	1429178	СТ-ХР-35-50 HST	1	шт.	290	290	37	
2200	1429179	СТ-ХР-35-75 HST	1	шт.	315	315	37	
2201	1470044	СТ-ХР-35-100 HST	1	шт.	340	340	37	
2202	1470045	СТ-ХР-35-200 HST	1	шт.	440	440	37	
2203	1470046	СТ-ХР-35-300 HST	1	шт.	540	540	37	
2204	1470047	СТ-ХР-35-400 HST	1	шт.	640	640	37	
2205	1470048	СТ-ХР-35-500 HST	1	шт.	740	740	37	
2206	1470049	СТ-ХР-35-600 HST	1	шт.	840	840	37	
2207	1429181	СТ-ХР-60-50 HST	1	шт.	290	290	62	
2208	1429182	СТ-ХР-60-75 HST	1	шт.	315	315	62	
2209	1470050	СТ-ХР-60-100 HST	1	шт.	340	340	62	
2210	1470051	СТ-ХР-60-200 HST	1	шт.	440	440	62	
2211	1470052	СТ-ХР-60-300 HST	1	шт.	540	540	62	

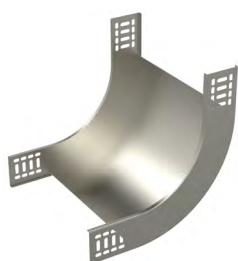


СТ-АТ



СТ-ХР

№	Код	Наименование	Упак. м/шт.	Ед.	Длина мм	Ширина мм	Высота мм	Прочее
2212	1470053	CT-XP-60-400 HST	1	шт.	640	640	62	
2213	1470054	CT-XP-60-500 HST	1	шт.	740	740	62	
2214	1470055	CT-XP-60-600 HST	1	шт.	840	840	62	
2215	1470056	CT-XP-85-100 HST	1	шт.	340	340	87	
2216	1470057	CT-XP-85-200 HST	1	шт.	440	440	87	
2217	1470058	CT-XP-85-300 HST	1	шт.	540	540	87	
2218	1470059	CT-XP-85-400 HST	1	шт.	640	640	87	
2219	1470060	CT-XP-85-500 HST	1	шт.	740	740	87	
2220	1470061	CT-XP-85-600 HST	1	шт.	840	840	87	
2221	1470062	CT-XP-110-100 HST	1	шт.	340	340	112	
2222	1470063	CT-XP-110-200 HST	1	шт.	440	440	112	
2223	1470064	CT-XP-110-300 HST	1	шт.	540	540	112	
2224	1470065	CT-XP-110-400 HST	1	шт.	640	640	112	
2225	1470066	CT-XP-110-500 HST	1	шт.	740	740	112	
2226	1470067	CT-XP-110-600 HST	1	шт.	840	840	112	
Вертикальные углы VU, вверх								
HST – Сталь нержавеющая, кислотостойкая AISI316L. Рекомендуемое применение: зоны I-IV и C1-CX.								
2227	1470224	CT-VU-60-100 HST	1	шт.	291	102	291	
2228	1470225	CT-VU-60-200 HST	1	шт.	291	202	291	
2229	1470226	CT-VU-60-300 HST	1	шт.	291	302	291	
2230	1470227	CT-VU-60-400 HST	1	шт.	291	402	291	
2231	1470228	CT-VU-60-500 HST	1	шт.	291	502	291	
2232	1470229	CT-VU-60-600 HST	1	шт.	291	602	291	
2233	1470230	CT-VU-85-100 HST	1	шт.	291	102	291	
2234	1470231	CT-VU-85-200 HST	1	шт.	291	202	291	
2235	1470232	CT-VU-85-300 HST	1	шт.	291	302	291	
2236	1470233	CT-VU-85-400 HST	1	шт.	291	402	291	
2237	1470234	CT-VU-85-500 HST	1	шт.	291	502	291	
2238	1470235	CT-VU-85-600 HST	1	шт.	291	602	291	
2239	1470236	CT-VU-110-100 HST	1	шт.	291	102	291	
2240	1470237	CT-VU-110-200 HST	1	шт.	291	202	291	
2241	1470238	CT-VU-110-300 HST	1	шт.	291	302	291	
2242	1470239	CT-VU-110-400 HST	1	шт.	291	402	291	
2243	1470240	CT-VU-110-500 HST	1	шт.	291	502	291	
2244	1470241	CT-VU-110-600 HST	1	шт.	291	602	291	
Вертикальные углы VD, вниз								
HST – Сталь нержавеющая, кислотостойкая AISI316L. Рекомендуемое применение: зоны I-IV и C1-CX.								
2245	1470248	CT-VD-60-100 HST	1	шт.	291	102	291	
2246	1470249	CT-VD-60-200 HST	1	шт.	291	202	291	
2247	1470250	CT-VD-60-300 HST	1	шт.	291	302	291	
2248	1470251	CT-VD-60-400 HST	1	шт.	291	402	291	
2249	1470252	CT-VD-60-500 HST	1	шт.	291	502	291	
2250	1470253	CT-VD-60-600 HST	1	шт.	291	602	291	
2251	1470254	CT-VD-85-100 HST	1	шт.	291	102	291	
2252	1470255	CT-VD-85-200 HST	1	шт.	291	202	291	
2253	1470256	CT-VD-85-300 HST	1	шт.	291	302	291	
2254	1470257	CT-VD-85-400 HST	1	шт.	291	402	291	
2255	1470258	CT-VD-85-500 HST	1	шт.	291	502	291	



CT-VU



CT-VD

№	Код	Наименование	Упак. м/шт.	Ед.	Длина мм	Ширина мм	Высота мм	Прочее
2256	1470259	CT-VD-85-600 HST	1	шт.	291	602	291	
2257	1470260	CT-VD-110-100 HST	1	шт.	291	102	291	
2258	1470261	CT-VD-110-200 HST	1	шт.	291	202	291	
2259	1470262	CT-VD-110-300 HST	1	шт.	291	302	291	
2260	1470263	CT-VD-110-400 HST	1	шт.	291	402	291	
2261	1470264	CT-VD-110-500 HST	1	шт.	291	502	291	
2262	1470265	CT-VD-110-600 HST	1	шт.	291	602	291	
Траверы IS. Отверстия: 10,5x10,5 мм								
HST – Сталь нержавеющая, кислотостойкая AISI316L. Рекомендуемое применение: зоны I-IV и C1-CX.								
2263	1470530	CT-IS-35-50 HST	10	шт.	70	43	30	
2264	1470531	CT-IS-35-75 HST	10	шт.	70	88	30	
2265	1470498	CT-IS-35-100 HST	10	шт.	70	93	30	
2266	1470499	CT-IS-35-200 HST	10	шт.	70	193	30	
2267	1470500	CT-IS-35-300 HST	10	шт.	70	297	30	
2268	1470501	CT-IS-35-400 HST	10	шт.	70	397	30	
2269	1470502	CT-IS-35-500 HST	10	шт.	70	497	30	
2270	1470503	CT-IS-35-600 HST	10	шт.	70	597	30	
2271	1470532	CT-IS-60-50 HST	10	шт.	70	43	55	
2272	1470533	CT-IS-60-75 HST	10	шт.	70	88	55	
2273	1470504	CT-IS-60-100 HST	10	шт.	70	93	55	
2274	1470505	CT-IS-60-200 HST	10	шт.	70	193	55	
2275	1470506	CT-IS-60-300 HST	10	шт.	70	297	55	
2276	1470507	CT-IS-60-400 HST	10	шт.	70	393	55	
2277	1470508	CT-IS-60-500 HST	10	шт.	70	493	55	
2278	1470509	CT-IS-60-600 HST	10	шт.	70	593	55	
2279	1470510	CT-IS-85-100 HST	10	шт.	70	93	80	
2280	1470511	CT-IS-85-200 HST	10	шт.	70	193	80	
2281	1470512	CT-IS-85-300 HST	10	шт.	70	293	80	
2282	1470513	CT-IS-85-400 HST	10	шт.	70	393	80	
2283	1470514	CT-IS-85-500 HST	10	шт.	70	493	80	
2284	1470515	CT-IS-85-600 HST	10	шт.	70	593	80	
2285	1470516	CT-IS-110-100 HST	10	шт.	70	93	105	
2286	1470517	CT-IS-110-200 HST	10	шт.	70	193	105	
2287	1470518	CT-IS-110-300 HST	10	шт.	70	293	105	
2288	1470519	CT-IS-110-400 HST	10	шт.	70	393	105	
2289	1470520	CT-IS-110-500 HST	10	шт.	70	493	105	
2290	1470521	CT-IS-110-600 HST	10	шт.	70	593	105	
Траверы IS. Отверстия: 10,5x10,5 мм								
HST – Сталь нержавеющая, кислотостойкая AISI316L. Рекомендуемое применение: зоны I-IV и C1-CX.								Отверстия (мм)
2291	1430262	HST ТРК-200	10	шт.	340	30	40	∅ 7; ∅ 11; 11x25
2292	1430263	HST ТРК-300	10	шт.	440	30	40	∅ 7; ∅ 11; 11x25
2293	1430264	HST ТРК-400	10	шт.	540	30	40	∅ 7; ∅ 11; 11x25
2294	1430265	HST ТРК-500	10	шт.	640	30	40	∅ 7; ∅ 11; 11x25
2295	1430266	HST ТРК-600	10	шт.	740	30	40	∅ 7; ∅ 11; 11x25



CT-IS

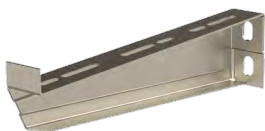


ТРК

№	Код	Наименование	Упак. м/шт.	Ед.	Длина мм	Ширина мм	Высота мм	Прочее
Настенные кронштейны VKZ								
HST – Сталь нержавеющая, кислотостойкая AISI316L. Рекомендуемое применение: зоны I-IV и C1-CX.								Нагрузка до (кг)
	2296	1429113 VKZ-100 HST	10	шт.	111	38	76	100
	2297	1429114 VKZ-200 HST	10	шт.	211	38	76	100
	2298	1429115 VKZ-300 HST	10	шт.	311	38	76	100
	2299	1429116 VKZ-400 HST	10	шт.	411	38	76	100
Настенные кронштейны VKZ-N								
HST – Сталь нержавеющая, кислотостойкая AISI316L. Рекомендуемое применение: зоны I-IV и C1-CX.								Нагрузка до (кг)
	2300	1429126 VKZ-N-100 HST	10	шт.	111	38	76/N-20	100
	2301	1429127 VKZ-N-200 HST	10	шт.	211	38	76/N-20	100
	2302	1429128 VKZ-N-300 HST	10	шт.	311	38	76/N-20	100
	2303	1429129 VKZ-N-400 HST	10	шт.	411	38	76/N-20	100
Настенные кронштейны VKF, нагрузка до 400 кг								
HST – Сталь нержавеющая, кислотостойкая AISI316L. Рекомендуемое применение: зоны I-IV и C1-CX.								Отверстия (мм)
	2305	1430172 HST VKF-200 4KN	10	шт.	240	30 / 50	136	12x18; 7x25
	2306	1430173 HST VKF-300 4KN	10	шт.	340	30 / 50	136	12x18; 7x25
	2306	1430174 HST VKF-400 4KN	10	шт.	440	30 / 50	155	12x18; 7x25
	2307	1430175 HST VKF-500 4KN	10	шт.	540	30 / 50	155	12x18; 7x25
	2308	1430176 HST VKF-600 4KN	10	шт.	640	30 / 50	155	12x18; 7x25
	2309	1430177 HST VKF-700 4KN	1	шт.	740	30 / 50	185	12x25; 7x25
	2310	1430178 HST VKF-800 4KN	1	шт.	840	30 / 50	205	12x25; 7x25
	2311	1430179 HST VKF-900 4KN	1	шт.	940	30 / 50	215	12x25; 7x25
	2312	1430180 HST VKF-1000 4KN	1	шт.	1040	30 / 50	225	12x25; 7x25
КРЫШКИ								
Крышки для кабельных лотков СТ								
HST – Сталь нержавеющая, кислотостойкая AISI316L. Рекомендуемое применение: зоны I-IV и C1-CX.								Толщина листа (мм)
	2313	1469628 CT-C-50 L=3000 HST	30	м	3000	53	14	0,8
	2314	1469629 CT-C-75 L=3000 HST	30	м	3000	78	14	0,8
	2315	1469630 CT-C-100 L=3000 HST	30	м	3000	103	14	0,8
	2316	1469631 CT-C-200 L=3000 HST	30	м	3000	203	14	0,8
	2317	1469632 CT-C-300 L=3000 HST	30	м	3000	303	14	0,8
	2318	1469633 CT-C-400 L=3000 HST	30	м	3000	404	14	1,0
	2319	1469634 CT-C-500 L=3000 HST	30	м	3000	504	14	1,0
	2320	1469635 CT-C-600 L=3000 HST	30	м	3000	604	14	1,0
Крышки для угловых элементов								
HST – Сталь нержавеющая, кислотостойкая AISI316L. Рекомендуемое применение: зоны I-IV и C1-CX.								
	2321	1429187 CT-LC-50 HST	1	шт.	125	125	16	
	2322	1429188 CT-LC-75 HST	1	шт.	150	150	16	
	2323	1470104 CT-LC-100 HST	1	шт.	175	175	16	
	2324	1470105 CT-LC-200 HST	1	шт.	275	275	16	
	2325	1470106 CT-LC-300 HST	1	шт.	375	375	16	
	2326	1470107 CT-LC-400 HST	1	шт.	475	475	16	
	2327	1470108 CT-LC-500 HST	1	шт.	575	575	16	
	2328	1470109 CT-LC-600 HST	1	шт.	675	675	16	



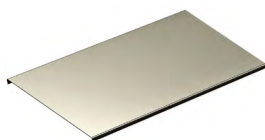
VKZ



VKZ-N



VKF

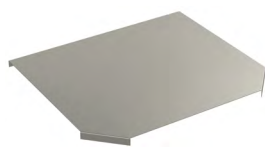


CT-C

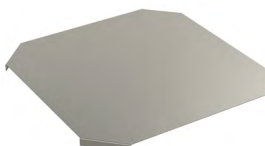


CT-LC

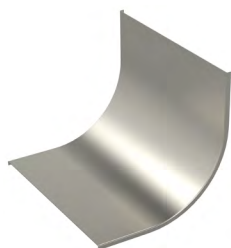
№	Код	Наименование	Упак. м/шт.	Ед.	Длина мм	Ширина мм	Высота мм	Прочее
Крышки для Т-образных элементов								
HST – Сталь нержавеющая, кислотостойкая AISI316L. Рекомендуемое применение: зоны I-IV и C1-CX.								
	2329	1429193	СТ-ТС-50 HST	1	шт.	128	190	16
	2330	1429194	СТ-ТС-75 HST	1	шт.	153	215	16
	2331	1470110	СТ-ТС-100 HST	1	шт.	178	240	16
	2332	1470111	СТ-ТС-200 HST	1	шт.	278	340	16
	2333	1470112	СТ-ТС-300 HST	1	шт.	378	440	16
	2334	1470113	СТ-ТС-400 HST	1	шт.	478	540	16
	2335	1470114	СТ-ТС-500 HST	1	шт.	578	640	16
	2336	1470115	СТ-ТС-600 HST	1	шт.	678	740	16
Крышки для Х-образных элементов								
HST – Сталь нержавеющая, кислотостойкая AISI316L. Рекомендуемое применение: зоны I-IV и C1-CX.								
	2337	1429199	СТ-XC-50 HST	1	шт.	195	195	16
	2338	1429200	СТ-XC-75 HST	1	шт.	220	220	16
	2339	1470116	СТ-XC-100 HST	1	шт.	245	245	16
	2340	1470117	СТ-XC-200 HST	1	шт.	345	345	16
	2341	1470118	СТ-XC-300 HST	1	шт.	445	445	16
	2342	1470119	СТ-XC-400 HST	1	шт.	545	545	16
	2343	1470120	СТ-XC-500 HST	1	шт.	645	645	16
	2344	1470121	СТ-XC-600 HST	1	шт.	745	745	16
Крышки для вертикальных углов VU								
HST – Сталь нержавеющая, кислотостойкая AISI316L. Рекомендуемое применение: зоны I-IV и C1-CX.								
	2345	1429498	СТ-VUC-60-100 HST	1	шт.	235	108	235
	2346	1429499	СТ-VUC-60-200 HST	1	шт.	235	208	235
	2347	1429600	СТ-VUC-60-300 HST	1	шт.	235	308	235
	2348	1429607	СТ-VUC-60-400 HST	1	шт.	235	408	235
	2349	1429608	СТ-VUC-60-500 HST	1	шт.	235	508	235
	2350	1429609	СТ-VUC-60-600 HST	1	шт.	235	608	235
	2351	1429610	СТ-VUC-85-100 HST	1	шт.	210	108	210
	2352	1429614	СТ-VUC-85-200 HST	1	шт.	210	208	210
	2353	1429616	СТ-VUC-85-300 HST	1	шт.	210	308	210
	2354	1429617	СТ-VUC-85-400 HST	1	шт.	210	408	210
	2355	1429618	СТ-VUC-85-500 HST	1	шт.	210	508	210
	2356	1429619	СТ-VUC-85-600 HST	1	шт.	210	608	210
	2357	1429620	СТ-VUC-110-100 HST	1	шт.	185	108	185
	2358	1429621	СТ-VUC-110-200 HST	1	шт.	185	208	185
	2359	1429622	СТ-VUC-110-300 HST	1	шт.	185	308	185
	2360	1429623	СТ-VUC-110-400 HST	1	шт.	185	408	185
	2361	1429624	СТ-VUC-110-500 HST	1	шт.	185	508	185
	2362	1429625	СТ-VUC-110-600 HST	1	шт.	185	608	185
Крышки для вертикальных углов VD								
HST – Сталь нержавеющая, кислотостойкая AISI316L. Рекомендуемое применение: зоны I-IV и C1-CX.								
	2363	1429674	СТ-VDC-60-100 HST	1	шт.	292	108	292
	2364	1429675	СТ-VDC-60-200 HST	1	шт.	292	208	292
	2365	1429676	СТ-VDC-60-300 HST	1	шт.	292	308	292
	2366	1429677	СТ-VDC-60-400 HST	1	шт.	292	408	292
	2367	1429678	СТ-VDC-60-500 HST	1	шт.	292	508	292



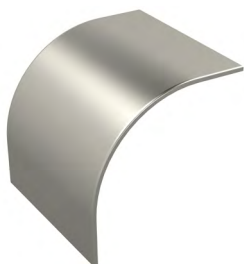
СТ-ТС



СТ-XC

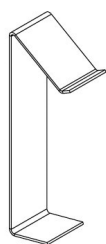


СТ-VUC



СТ-VDC

№	Код	Наименование	Упак. м/шт.	Ед.	Длина мм	Ширина мм	Высота мм	Прочее
2368	1429679	CT-VDC-60-600 HST	1	шт.	292	608	292	
2369	1429686	CT-VDC-85-100 HST	1	шт.	317	108	317	
2370	1429687	CT-VDC-85-200 HST	1	шт.	317	208	317	
2371	1429688	CT-VDC-85-300 HST	1	шт.	317	308	317	
2372	1429689	CT-VDC-85-400 HST	1	шт.	317	408	317	
2373	1429691	CT-VDC-85-500 HST	1	шт.	317	508	317	
2374	1429693	CT-VDC-85-600 HST	1	шт.	317	608	317	
2375	1429696	CT-VDC-110-100 HST	1	шт.	342	108	342	
2376	1429697	CT-VDC-110-200 HST	1	шт.	342	208	342	
2377	1429698	CT-VDC-110-300 HST	1	шт.	342	308	342	
2378	1429699	CT-VDC-110-400 HST	1	шт.	342	408	342	
2379	1429707	CT-VDC-110-500 HST	1	шт.	342	508	342	
2380	1429708	CT-VDC-110-600 HST	1	шт.	342	608	342	
Зажимы пружинного типа для крышек СТ								
HST – Сталь нержавеющая, кислотостойкая AISI316L. Рекомендуемое применение: зоны I-IV и C1-CX.								
2381	108963	CT-CB-35 HST	10	шт.	25	15	49	
2382	108965	CT-CB-60 HST	10	шт.	25	15	74	
2383	108967	CT-CB-85 HST	10	шт.	25	15	99	
2384	108969	CT-CB-110 HST	10	шт.	25	15	124	
Разделяющие профили AP								
HST – Сталь нержавеющая, кислотостойкая AISI316L. Рекомендуемое применение: зоны I-IV и C1-CX.								
2385	1470596	CT-AP-35 L=2000 HST	10	шт.	2000	25	25	
2386	1470597	CT-AP-60 L=2000 HST	10	шт.	2000	25	50	
2387	1470598	CT-AP-85 L=2000 HST	10	шт.	2000	25	75	
2388	1470599	CT-AP-110 L=2000 HST	10	шт.	2000	25	100	
Переходные редукции WR								
HST – Сталь нержавеющая, кислотостойкая AISI316L. Рекомендуемое применение: зоны I-IV и C1-CX.								
2389	1470576	CT-WR-35-100 HST	10	шт.	200	98	17	
2390	1470577	CT-WR-35-200 HST	10	шт.	200	198	17	
2391	1470578	CT-WR-35-300 HST	10	шт.	200	298	17	
2392	1470579	CT-WR-60-100 HST	10	шт.	200	98	42	
2393	1470580	CT-WR-60-200 HST	10	шт.	200	198	42	
2394	1470581	CT-WR-60-300 HST	10	шт.	200	298	42	
2395	1470582	CT-WR-85-100 HST	10	шт.	200	98	60	
2396	1470583	CT-WR-85-200 HST	10	шт.	200	198	60	
2397	1470584	CT-WR-85-300 HST	10	шт.	200	298	60	
2398	1470585	CT-WR-110-100 HST	10	шт.	200	98	80	
2399	1470586	CT-WR-110-200 HST	10	шт.	200	198	80	
2400	1470587	CT-WR-110-300 HST	10	шт.	200	298	80	
Торцевые крепления EF								
HST – Сталь нержавеющая, кислотостойкая AISI316L. Рекомендуемое применение: зоны I-IV и C1-CX.								
2401	1470776	CT-EF-35 HST	10	шт.	104	59	20	
2402	1470777	CT-EF-60 HST	10	шт.	104	59	40	
2403	1470778	CT-EF-85 HST	10	шт.	104	59	60	
2404	1470779	CT-EF-110 HST	10	шт.	126	61	80	



CT-CB



CT-AP



CT-WR



CT-EF

№	Код	Наименование	Упак. м/шт.	Ед.	Длина мм	Ширина мм	Высота мм	Прочее	
Торцевой элемент EP									
HST – Сталь нержавеющая, кислотостойкая AISI316L. Рекомендуемое применение: зоны I-IV и C1-CX.									
	2405	1430027	CT-EP-35-50 HST	10	шт.	56	46	32	
	2406	1430028	CT-EP-35-75 HST	10	шт.	56	71	32	
	2407	1430029	CT-EP-35-100 HST	10	шт.	56	96	32	
	2408	1430031	CT-EP-35-200 HST	10	шт.	56	196	32	
	2409	1430032	CT-EP-35-300 HST	10	шт.	56	296	32	
	2410	1430033	CT-EP-35-400 HST	10	шт.	56	396	32	
	2411	1430034	CT-EP-35-500 HST	10	шт.	56	496	32	
	2412	1430035	CT-EP-35-600 HST	10	шт.	56	596	32	
	2413	1430036	CT-EP-60-50 HST	10	шт.	56	46	57	
	2414	1430037	CT-EP-60-75 HST	10	шт.	56	71	57	
	2415	1430038	CT-EP-60-100 HST	10	шт.	56	96	57	
	2416	1430039	CT-EP-60-200 HST	10	шт.	56	196	57	
	2417	1430040	CT-EP-60-300 HST	10	шт.	56	296	57	
	2418	1430041	CT-EP-60-400 HST	10	шт.	56	396	57	
	2419	1430042	CT-EP-60-500 HST	10	шт.	56	496	57	
	2420	1430043	CT-EP-60-600 HST	10	шт.	56	596	57	
	2421	1430044	CT-EP-85-100 HST	10	шт.	56	96	82	
	2422	1430045	CT-EP-85-200 HST	10	шт.	56	196	82	
	2423	1430046	CT-EP-85-300 HST	10	шт.	56	296	82	
	2424	1430047	CT-EP-85-400 HST	10	шт.	56	396	82	
	2425	1430048	CT-EP-85-500 HST	10	шт.	56	496	82	
	2426	1430049	CT-EP-85-600 HST	10	шт.	56	596	82	
	2427	1430050	CT-EP-110-100 HST	10	шт.	56	96	107	
	2428	1430057	CT-EP-110-200 HST	10	шт.	56	196	107	
	2429	1430058	CT-EP-110-300 HST	10	шт.	56	296	107	
	2430	1430059	CT-EP-110-400 HST	10	шт.	56	396	107	
	2431	1430060	CT-EP-110-500 HST	10	шт.	56	496	107	
	2432	1430061	CT-EP-110-600 HST	10	шт.	56	596	107	
Потолочные скобы RTF									
PG – Оцинкованная тонколистовая сталь. Отверстия (Мм) Рекомендуемое применение: зоны I и C1-C2.									
	2433	1449484	RTF-10 PG	10	шт.	40	60	80	∅ 11
	2434	1449478	RTF-S PG	10	шт.	45	125	100	∅ 9; 11x20
HDG – Горячеоцинкованное изделие. Рекомендуемое применение: зоны I-II и C1-C4.									
	2435	1449652	RTF-10 HDG	10	шт.	40	60	80	∅ 11
	2436	1449653	RTF-16 HDG	10	шт.	50	50	70	∅ 12; ∅ 17
	2437	1449654	RTF-S HDG	10	шт.	45	125	110	∅ 9; 11x20
	2438	1449656	RTF-Z HDG	10	шт.	50+50	50	70	∅ 12; ∅ 17
HST – Сталь нержавеющая, кислотостойкая AISI316L. Рекомендуемое применение: зоны I-IV и C1-CX.									
	2439	1430305	HST RTF-10	10	шт.	40	60	80	∅ 11
	2440	1430306	HST RTF-16	10	шт.	50	50	70	∅ 12; ∅ 17
Резьбовые стержни GT									
EG – Гальванизированное изделие. Рекомендуемое применение: зоны I и C1-C2. Резьба									
	2441	1449157	GT-8 L=2000 EG	40	м	2000			M8
	2442	1449650	GT-10 L=2000 EG	40	м	2000			M10
	2443	1449651	GT-16 L=2000 EG	20	м	2000			M16



RTF-10



RTF-16



RTF-S



RTF-Z



GT

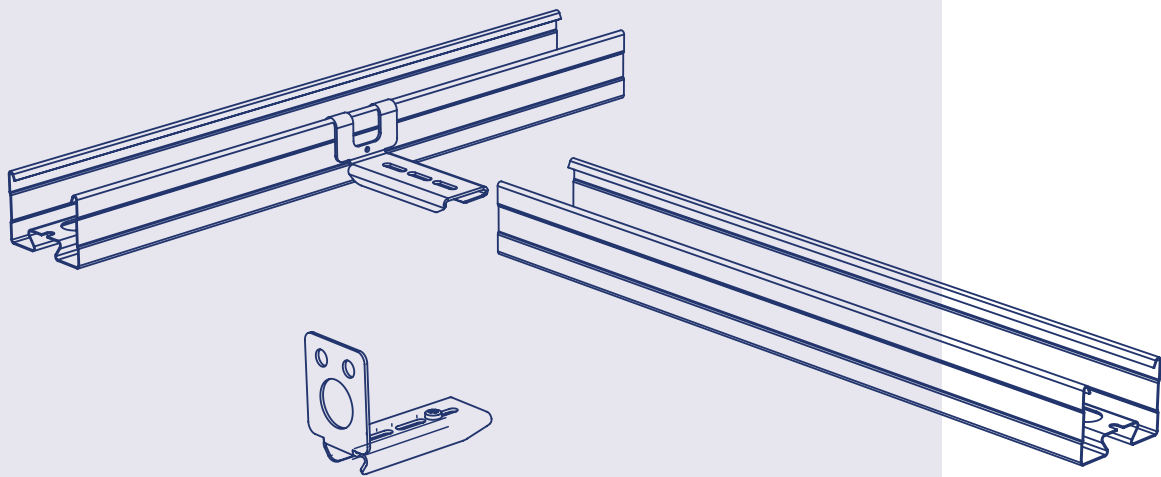
№	Код	Наименование	Упак. м/шт.	Ед.	Длина мм	Ширина мм	Высота мм	Прочее
HDG – Горячеоцинкованное изделие. Рекомендуемое применение: зоны I-II и C1-C4.								
2444	1449160	GT-10 L=2000 HDG	40	м	2000			M10
2445	1449161	GT-16 L=2000 HDG	20	м	2000			M16
HST – Сталь нержавеющая, кислотостойкая AISI316L. Рекомендуемое применение: зоны I-IV и C1-CX.								
2446	1430420	HST GT-10 L=2000	40	м	2000			M10
2447	1430421	HST GT-16 L=2000	20	м	2000			M16
Соединительные гайки JM								
EG – Гальванизированное изделие. Рекомендуемое применение: зоны I и C1-C2.								
2448	1430062	JM M8 EG	50	шт.	40	M8		
2449	1449704	JM M10 EG	50	шт.	40	M10		
2450	1449705	JM M16 EG	100	шт.	40	M16		
HDG – Горячеоцинкованное изделие. Рекомендуемое применение: зоны I-II и C1-C4.								
2451	1431748	JM M10 HDG						
HST – Сталь нержавеющая, кислотостойкая AISI316L. Рекомендуемое применение: зоны I-IV и C1-CX.								
2452	1430434	HST JM M10	100	шт.	40	M10		
2453	1430435	HST JM M16	50	шт.	40	M16		
Гайки MU								
EG – Гальванизированное изделие. Рекомендуемое применение: зоны I и C1-C2.								
2454	1449991	MU M8 EG	200	шт.		M8		
2455	1449992	MU M10 EG	50	шт.		M10		
2456	1449993	MU M16 EG	50	шт.		M16		
HDG – Горячеоцинкованное изделие. Рекомендуемое применение: зоны I-II и C1-C4.								
2457	1449166	MU M10 HDG	100	шт.		M10		
2458	1449167	MU M16 HDG	100	шт.		M16		
HST – Сталь нержавеющая, кислотостойкая AISI316L. Рекомендуемое применение: зоны I-IV и C1-CX.								
2459	1430436	HST MU M10	200	шт.		M10		
2460	1430437	HST MU M16	50	шт.		M16		



JM



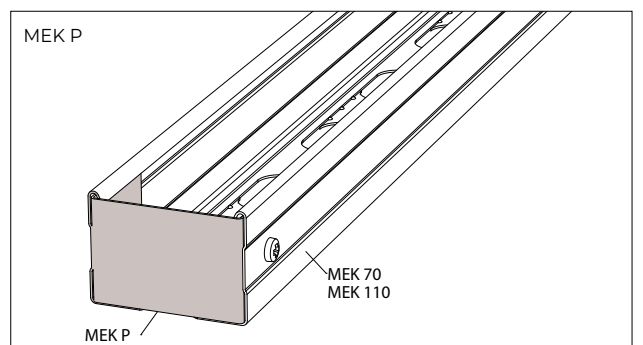
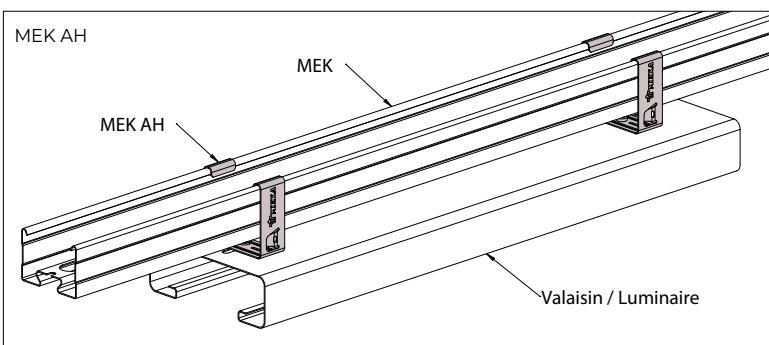
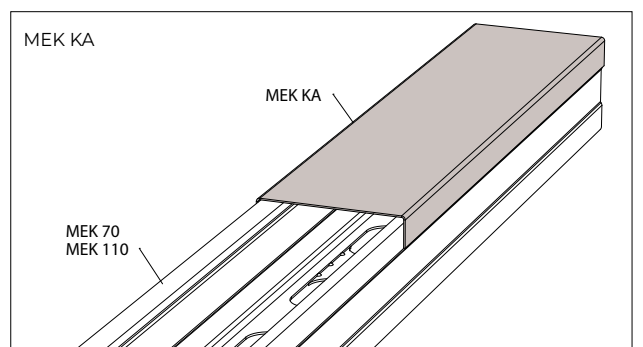
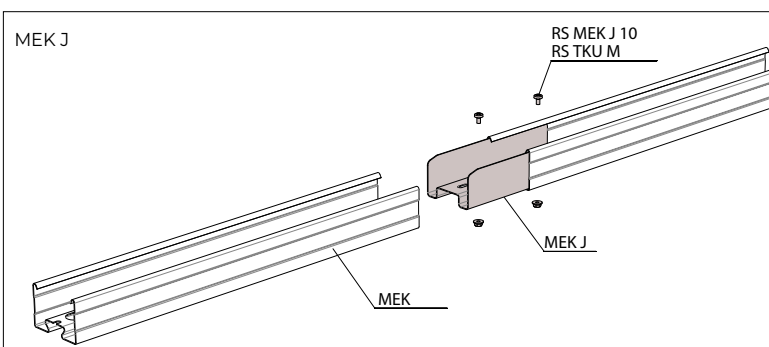
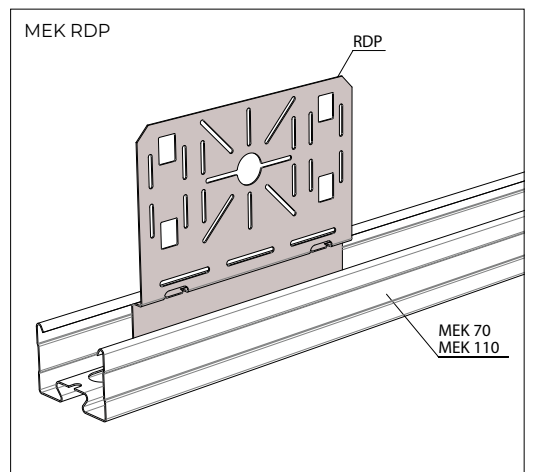
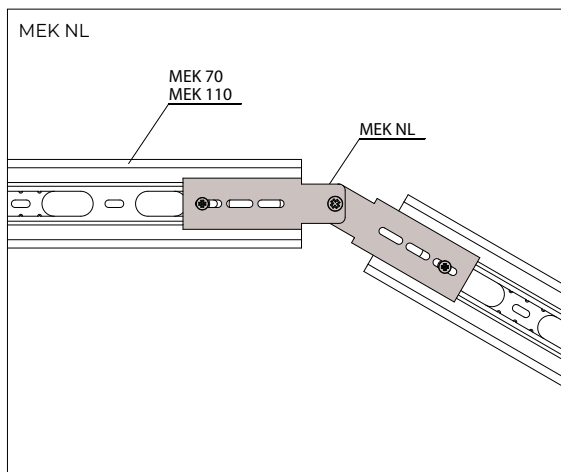
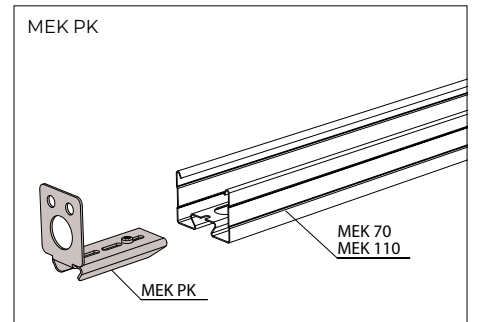
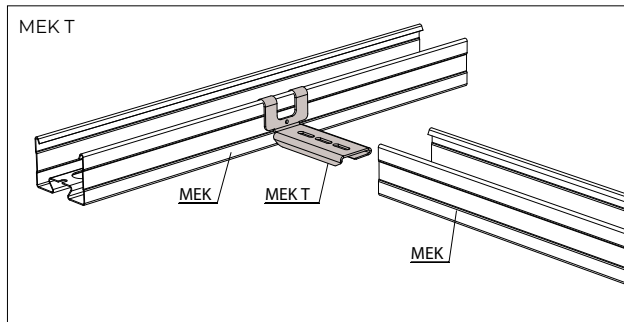
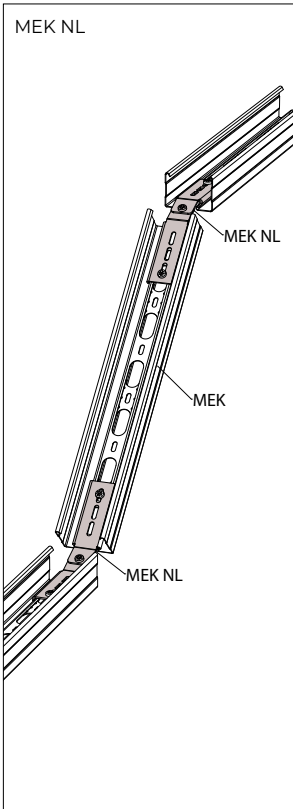
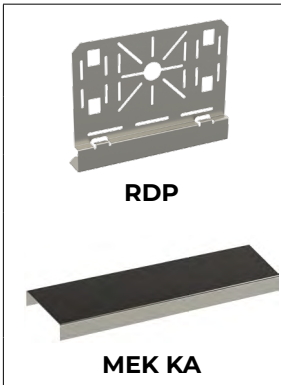
MU

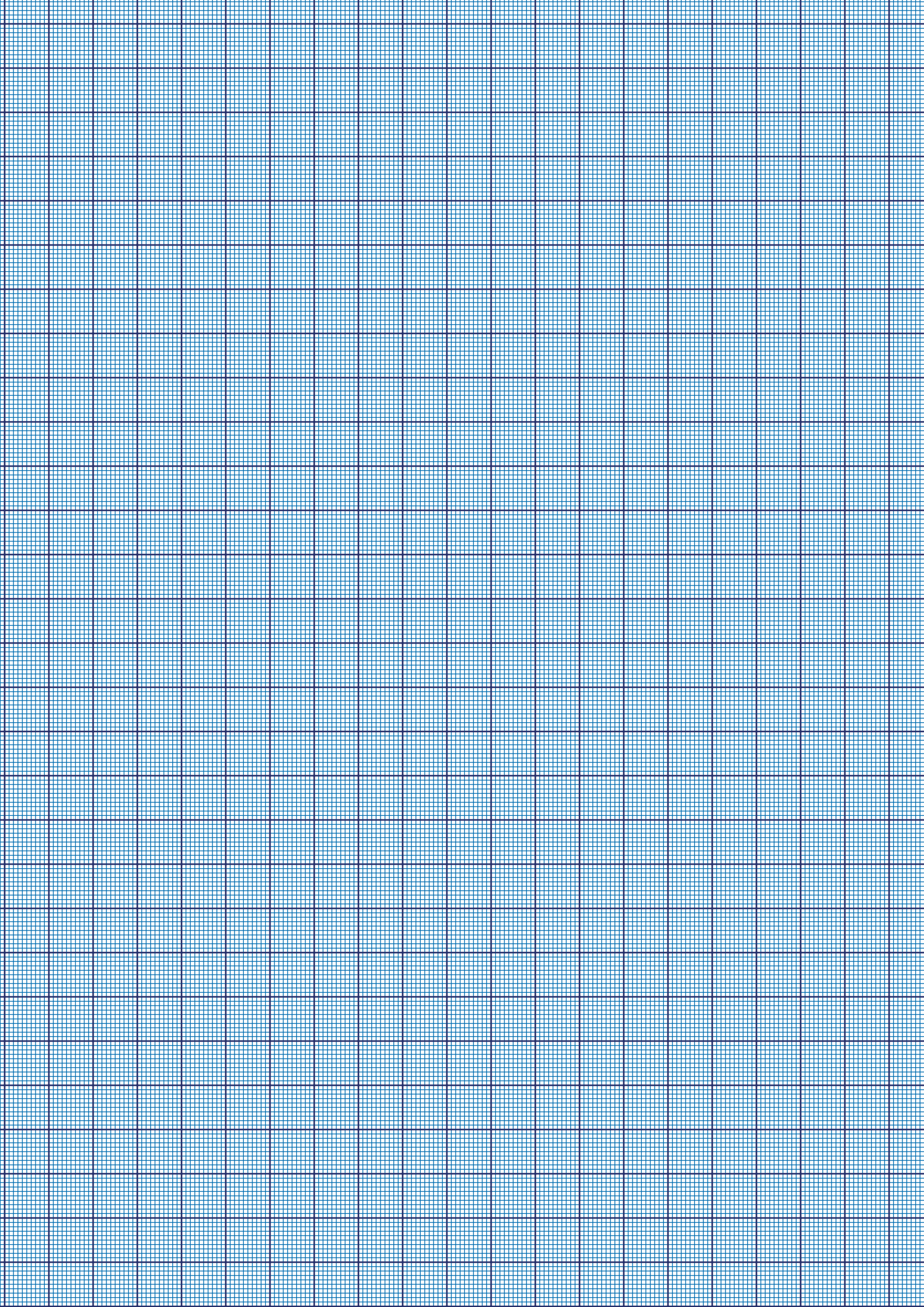


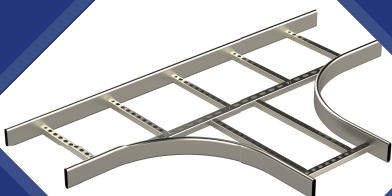
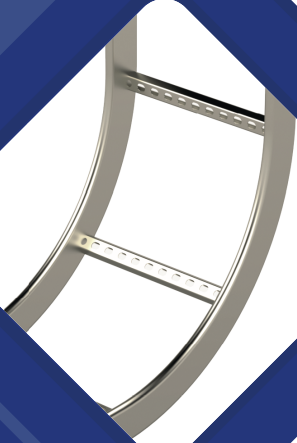
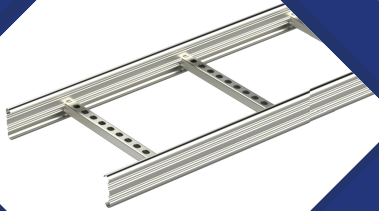
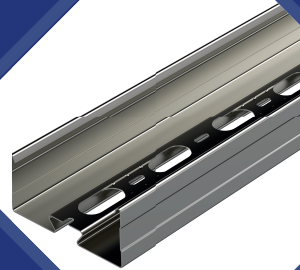
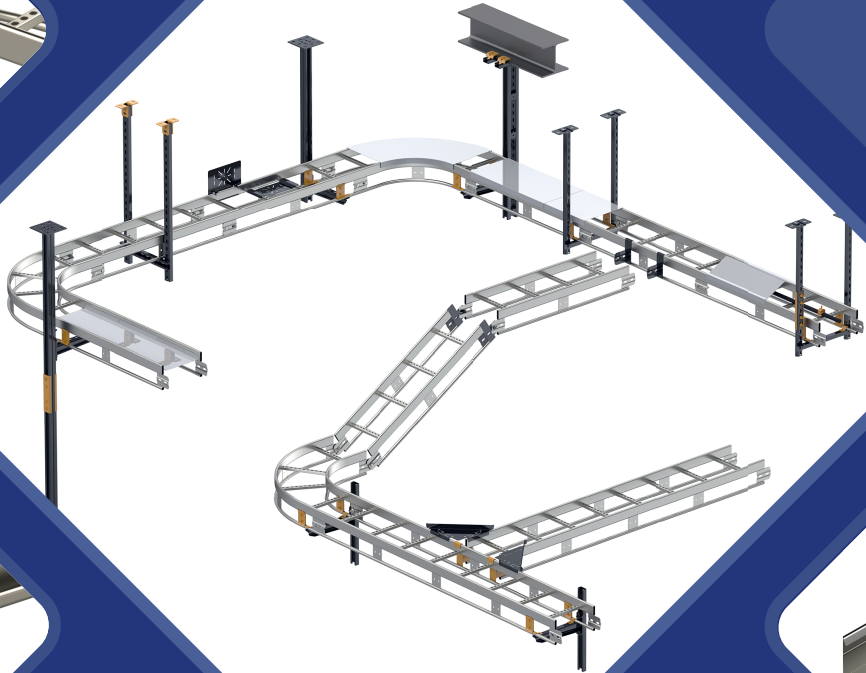
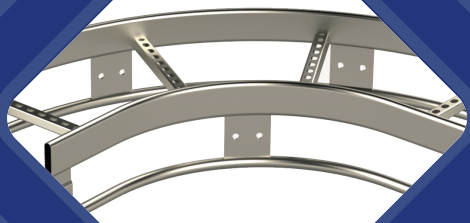
ЛОТКИ ДЛЯ СВЕТИЛЬНИКОВ МЕК 2024

№	Код	Наименование	Упак. м/шт.	Ед.	Длина мм	Ширина мм	Высота мм	Прочее
		Лотки МЕК PG – Оцинкованная тонколистовая сталь. Рекомендуемое применение: зоны I и C1-C2. Безопасная рабочая нагрузка до 44 кг/м (при пролете 2,0 метра).					L – расстояние между опорами (м), F – Безопасная рабочая нагрузка (кг/м), Δ – прогиб (мм)	
	2461	1449311 МЕК 70 К L=6000 PG	168	м	6000	70	50	L=2,0 F≤43 Δ≤5
		Безопасная рабочая нагрузка до 92 кг/м (при пролете 2,0 метра)						
	2462	1449312 МЕК 70 L=6000 PG	168	м	6000	70	50	L=2,0 F≤92 Δ≤7
МОНТАЖНЫЕ ПРИНАДЛЕЖНОСТИ								
		T-образные соединители МЕК Т PG – Оцинкованная тонколистовая сталь. Рекомендуемое применение: зоны I и C1-C2.					Отверстия (мм)	
	2463	1449383 МЕК Т PG	10	шт.	100	55	50	
		Торцевые элементы МЕК РК PG – Оцинкованная тонколистовая сталь. Рекомендуемое применение: зоны I и C1-C2.						
	2464	1449373 МЕК РК PG	10	шт.	100	55	80	10,5 / 30
ПОДВЕСНЫЕ КРЕПЛЕНИЯ И НАСТЕННЫЕ КРОНШТЕЙНЫ								
		Подвесные крепления МЕК РК. Для крепежа системы с резьбовыми стержнями PG – Оцинкованная тонколистовая сталь. Рекомендуемое применение: зоны I и C1-C2.						
	2465	1449356 МЕК РК-70 PG	10	шт.	50	70	76	11
		Торцевые элементы МЕК Р PG – Оцинкованная тонколистовая сталь. Рекомендуемое применение: зоны I и C1-C2.						
	2466	1449394 МЕК Р-70 PG	10	шт.	50	68	47	∅ 6 x 10
СОЕДИНИТЕЛИ								
		Соединители МЕК J PG – Оцинкованная тонколистовая сталь. Рекомендуемое применение: зоны I и C1-C2.						
	2467	1449351 МЕК J-70 PG	10	шт.	200	70	47	
		Шарнирные соединения МЕК NL PG – Оцинкованная тонколистовая сталь. Рекомендуемое применение: зоны I и C1-C2.						
	2468	1449322 МЕК NL PG	10	шт.	244	42	15	
		Гайки для подвески светильников Максимальная нагрузка – 40 кг. PG – Оцинкованная тонколистовая сталь. Рекомендуемое применение: зоны I и C1-C2.						
	2469	1449355 МЕК VM PG						
		Кронштейны МЕК АН, для подвески светильников Максимальная нагрузка – 10 кг. PG – Оцинкованная тонколистовая сталь. Рекомендуемое применение: зоны I и C1-C2.						
	2470	1431758 МЕК АН-70 PG	10	шт.	30	74	72	∅ 6,2

№	Код	Наименование	Упак. м/шт.	Ед.	Длина мм	Ширина мм	Высота мм	Прочее
Пластины для розеток								
PG – Оцинкованная тонколистовая сталь. Рекомендуемое применение: зоны I и C1-C2.								
2471	1431649	RDP-40 PG	10	шт.	200	156	4,2 x 25/40/45	
2472	1432749	RDP-60 PG						
Крышки МЕК КА								
PG – Оцинкованная тонколистовая сталь. Рекомендуемое применение: зоны I и C1-C2.								
								Толщина листа (мм)
2473	1449359	МЕК КА-70 L=3000 PG	30	м	3000	70	15	0,75









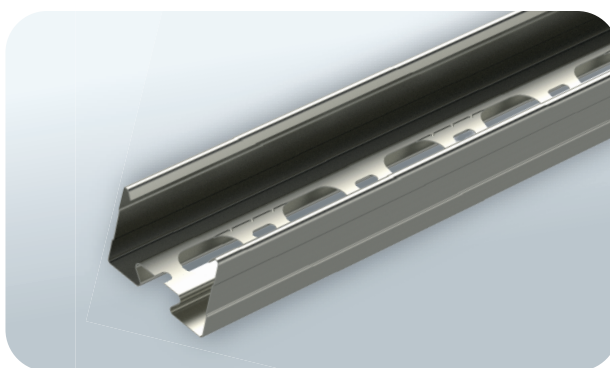
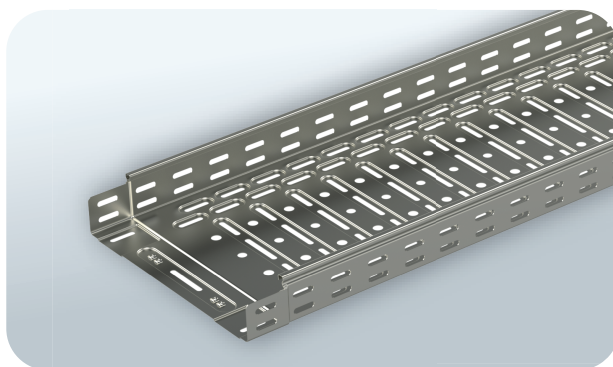
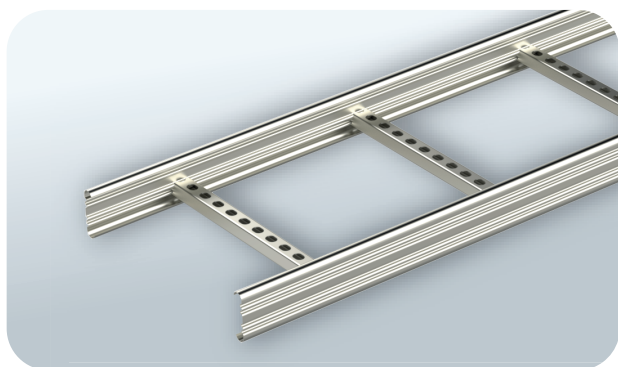
**Производство, офис и склад в России
ООО «МЕКА»**

Домостроительная ул. 16, промзона «Парнас-7»

194292 Санкт-Петербург, Россия

Тел. 8-800-777-28-77, +7 (812) 313 31 44

Эл. почта: sales@oomeka.ru



www.oomeka.ru