

№	Код	Наименование	Упак. м/шт.	Ед.	Длина мм	Ширина мм	Высота мм	Прочее
---	-----	--------------	----------------	-----	-------------	--------------	--------------	--------

### Зажимы для кабелей.

PG - Оцинкованная тонколистовая сталь. Рекомендуемое применение: зоны I и C1-C2.

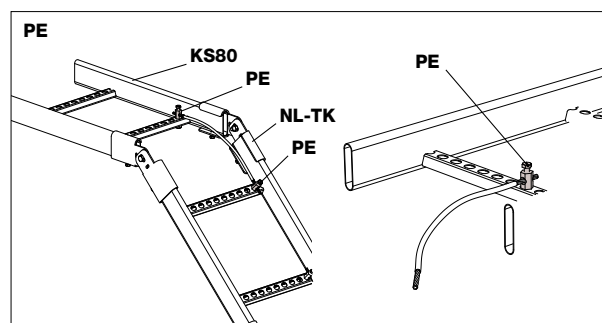
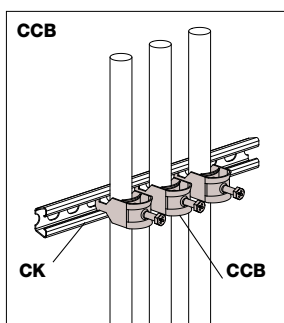
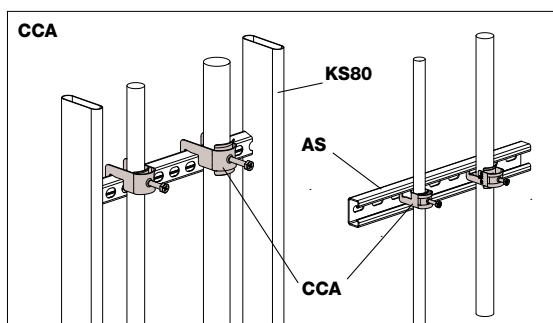
Для кабелей  
диаметром  
(мм)

<b>CCA</b>	697	1342000	CCA-12 PG	10 шт	упак.	5 - 12	5 - 12	
	698	1342001	CCA-14 PG	10 шт	упак.	10 - 14	10 - 14	
	699	1342002	CCA-18 PG	10 шт	упак.	14 - 18	14 - 18	
	700	1342003	CCA-22 PG	10 шт	упак.	17 - 22	17 - 22	
	701	1342004	CCA-26 PG	10 шт	упак.	21 - 26	21 - 26	
	702	1342005	CCA-30 PG	10 шт	упак.	25 - 30	25 - 30	
	703	1342006	CCA-34 PG	10 шт	упак.	29 - 34	29 - 34	
	704	1342007	CCA-40 PG	10 шт	упак.	35 - 40	35 - 40	
	705	1342008	CCA-46 PG	10 шт	упак.	41 - 46	41 - 46	
	706	1342009	CCA-52 PG	10 шт	упак.	47 - 52	47 - 52	
<b>CCB</b>	707	1342010	CCA-60 PG	10 шт	упак.	53 - 60	53 - 60	
	708	1342011	CCA-82 PG	10 шт	упак.	61 - 82	61 - 82	
	709	1342020	CCB-12 PG	10 шт	упак.	5 - 12	5 - 12	
	710	1342021	CCB-14 PG	10 шт	упак.	10 - 14	10 - 14	
	711	1342022	CCB-18 PG	10 шт	упак.	14 - 18	14 - 18	
	712	1342023	CCB-22 PG	10 шт	упак.	17 - 22	17 - 22	
	713	1342024	CCB-26 PG	10 шт	упак.	21 - 26	21 - 26	
	714	1342025	CCB-30 PG	10 шт	упак.	25 - 30	25 - 30	
	715	1342026	CCB-34 PG	10 шт	упак.	29 - 34	29 - 34	
	716	1342027	CCB-40 PG	10 шт	упак.	35 - 40	35 - 40	
<b>PE</b>	717	1342028	CCB-46 PG	10 шт	упак.	41 - 46	41 - 46	
	718	1342029	CCB-52 PG	10 шт	упак.	47 - 52	47 - 52	
	719	1342030	CCB-60 PG	10 шт	упак.	53 - 60	53 - 60	

### Зажим PE.

EG - Гальванизированная сталь. Рекомендуемое применение: зоны I и C1-C2.

720	1449799	PE EG	20 шт	шт	Для кабелей макс 25мм <sup>2</sup>			
-----	---------	-------	-------	----	------------------------------------	--	--	--



Рекомендуемое применение: зоны I и C1-C2 – в основном внутри помещения и в легких наружных условиях, зоны II и C3-C4 – в промышленных условиях и снаружи помещений, зоны III-IV и C5 – в особо тяжелых промышленных условиях и в приморских зонах (см. также стр. 6-7 и 127-128).