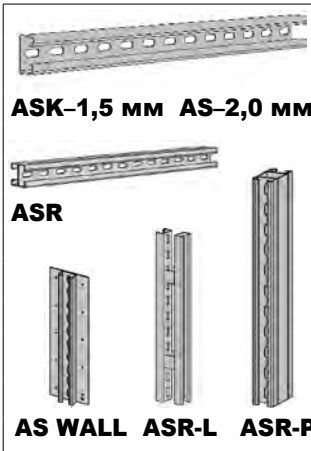


| № | Код | Наименование | Упак.<br>м/шт. | Ед. | Длина<br>мм | Ширина<br>мм | Высота<br>мм | Прочее |
|---|-----|--------------|----------------|-----|-------------|--------------|--------------|--------|
|---|-----|--------------|----------------|-----|-------------|--------------|--------------|--------|

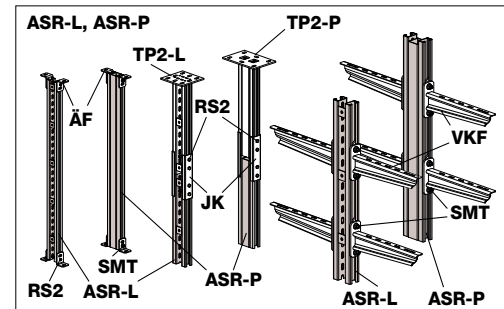
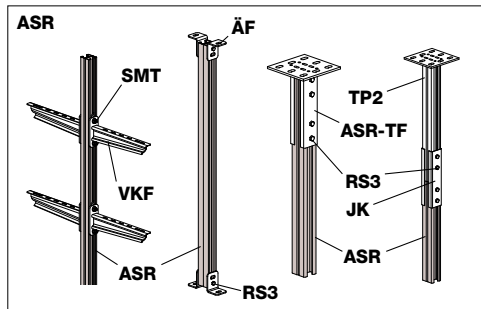
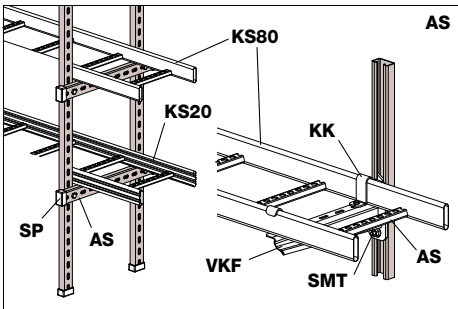
### Опорные профили типа AS.

PG - Оцинкованная тонколистовая сталь. Рекомендуемое применение: зоны I и C1-C2.

Отверстия  
(мм)



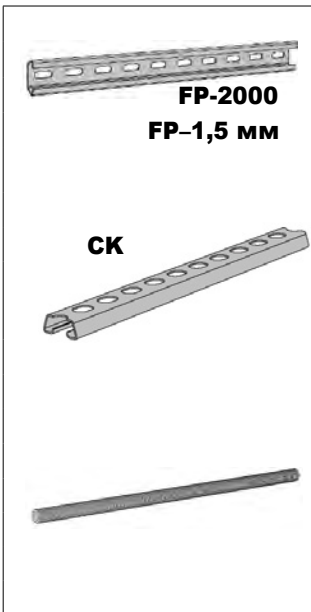
|  |         |                    |    |    |      |     |     |            |
|--|---------|--------------------|----|----|------|-----|-----|------------|
| 423  | 1449647 | AS K L=3015 PG     | 20 | шт | 3015 | 48  | 26  | 11x25      |
| HDG - Горячеоцинкованная сталь. Рекомендуемое применение: зоны I-II и C1-C4.                   |         |                    |    |    |      |     |     |            |
| 424  | 1449648 | AS L=6030 HDG      | 60 | м  | 6030 | 48  | 26  | 11x25      |
| 425  | 1449661 | AS L=3015 HDG      | 20 | шт | 3015 | 48  | 26  | 11x25      |
| 426  | 1449691 | AS L=1980 HDG      | 20 | шт | 1980 | 48  | 26  | 11x26      |
| 427  | 1449208 | AS WALL L=1980 HDG | 1  | шт | 1980 | 128 | 29  | ∅ 5; 11x25 |
| 428  | 1449660 | ASR L=6030 HDG     | 60 | м  | 6030 | 48  | 53  | 11x25      |
| 429  | 1449136 | ASR-L L=6030 HDG   | 60 | м  | 6030 | 48  | 89  | 11x25      |
| 430  | 1449137 | ASR-P L=6030 HDG   | 60 | м  | 6030 | 48  | 104 | 11x25      |
| HST - Сталь нержавеющая, кислотостойкая AISI316L. Рекомендуемое применение: зоны I-IV и C1-C5. |         |                    |    |    |      |     |     |            |
| 431  | 1430410 | HST AS L=6030      | 60 | м  | 6030 | 48  | 26  | 11x25      |
| 432  | 1430411 | HST ASR L=6030     | 60 | м  | 6030 | 48  | 53  | 11x25      |



### Удлинительный профиль FP-2000 для удлинения опор TP1.

HDG - Горячеоцинкованная сталь. Рекомендуемое применение: зоны I-II и C1-C4.

HST - Сталь нержавеющая, кислотостойкая AISI316L. Рекомендуемое применение: зоны I-IV и C1-C5.



HST - Сталь нержавеющая, кислотостойкая AISI316L. Рекомендуемое применение: зоны I-IV и C1-C5.

### С-профиль СК, промежуточный элемент кабельных лестниц (перекладина).

PG - Оцинкованная тонколистовая сталь. Рекомендуемое применение: зоны I и C1-C2.

HST - Сталь нержавеющая, кислотостойкая AISI316L. Рекомендуемое применение: зоны I-IV и C1-C5.

HST - Сталь нержавеющая, кислотостойкая AISI316L. Рекомендуемое применение: зоны I-IV и C1-C5.

### Резьбовые стержни GT.

EG - Оцинкованная сталь. Рекомендуемое применение: зоны I и C1-C2.

HDG - Горячеоцинкованная сталь. Рекомендуемое применение: зоны I-II и C1-C4.

Резьба

HST - Сталь нержавеющая, кислотостойкая AISI316L. Рекомендуемое применение: зоны I-IV и C1-C5.

HST - Сталь нержавеющая, кислотостойкая AISI316L. Рекомендуемое применение: зоны I-IV и C1-C5.

HST - Сталь нержавеющая, кислотостойкая AISI316L. Рекомендуемое применение: зоны I-IV и C1-C5.

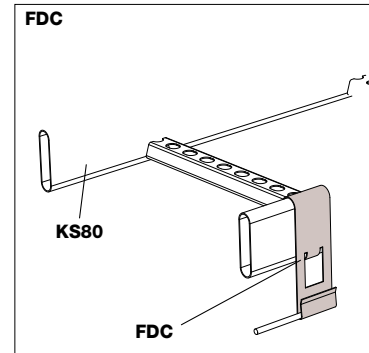
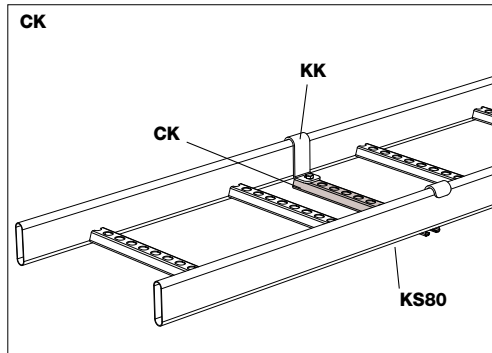
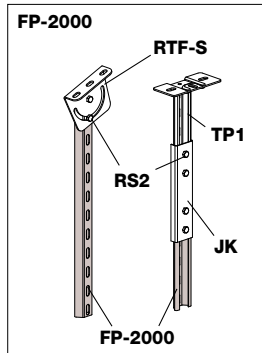
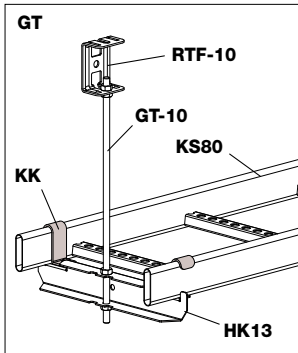
HST - Сталь нержавеющая, кислотостойкая AISI316L. Рекомендуемое применение: зоны I-IV и C1-C5.

HST - Сталь нержавеющая, кислотостойкая AISI316L. Рекомендуемое применение: зоны I-IV и C1-C5.

HST - Сталь нержавеющая, кислотостойкая AISI316L. Рекомендуемое применение: зоны I-IV и C1-C5.

HST - Сталь нержавеющая, кислотостойкая AISI316L. Рекомендуемое применение: зоны I-IV и C1-C5.

HST - Сталь нержавеющая, кислотостойкая AISI316L. Рекомендуемое применение: зоны I-IV и C1-C5.



Рекомендуемое применение: зоны I и C1-C2 – в основном внутри помещения и в легких наружных условиях, зоны II и C3-C4 – в промышленных условиях и снаружи помещений, зоны III-IV и C5 – в особо тяжелых промышленных условиях и в приморских зонах