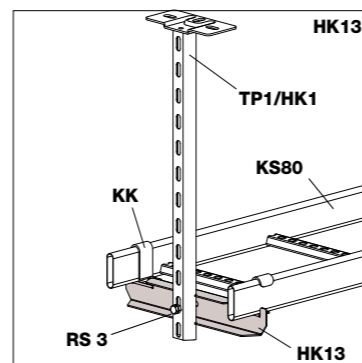
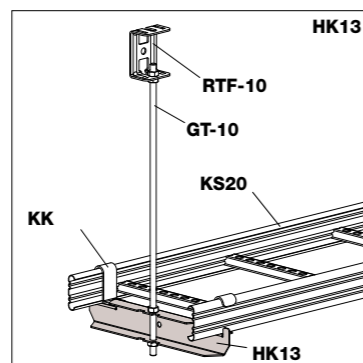
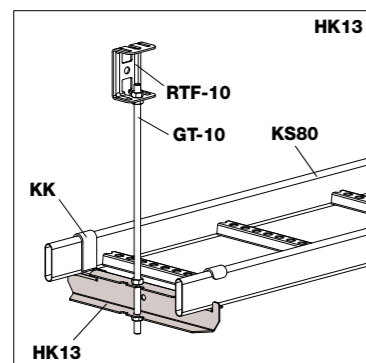


№	Код	Наименование	Упак. м/шт.	Ед.	Длина мм	Ширина мм	Высота мм	Прочее
---	-----	--------------	-------------	-----	----------	-----------	-----------	--------

253	1449470	HK13-810 HDG	10	шт	830	54	50	∅ 11
254	1449469	HK13-910 HDG	10	шт	930	54	50	∅ 11
255	1449471	HK13-1010 HDG	10	шт	1030	54	50	∅ 11
256	1449692	HK13-216 HDG	10	шт	230	30	50	∅ 17
257	1449693	HK13-316 HDG	10	шт	330	30	50	∅ 17
258	1449694	HK13-416 HDG	10	шт	430	30	50	∅ 17
259	1449695	HK13-516 HDG	10	шт	530	30	50	∅ 17
260	1449696	HK13-616 HDG	10	шт	630	30	50	∅ 17
261	1449987	HK13-716 HDG	10	шт	730	54	50	∅ 17
262	1449988	HK13-816 HDG	10	шт	830	54	50	∅ 17
263	1449989	HK13-916 HDG	10	шт	930	54	50	∅ 17
264	1449980	HK13-1016 HDG	10	шт	1030	54	50	∅ 17

HST - Сталь нержавеющая, кислотостойкая AISI316L. Рекомендуемое применение: зоны I-IV и C1-C5.

265	1430252	HST HK13-216	10	шт	230	30	50	∅ 17
266	1430253	HST HK13-316	10	шт	330	30	50	∅ 17
267	1430254	HST HK13-416	10	шт	430	30	50	∅ 17
268	1430255	HST HK13-516	10	шт	530	30	50	∅ 17
269	1430256	HST HK13-616	10	шт	630	30	50	∅ 17



Настенные кронштейны VKZ, макс. нагрузка 100 кг.

PG - Оцинкованная тонколистовая сталь. Рекомендуемое применение: зоны I и C1-C2.

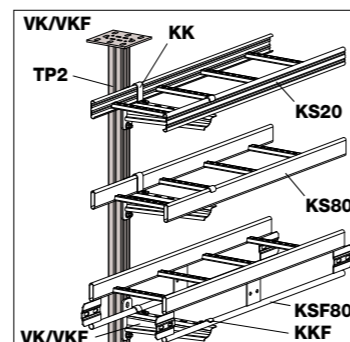
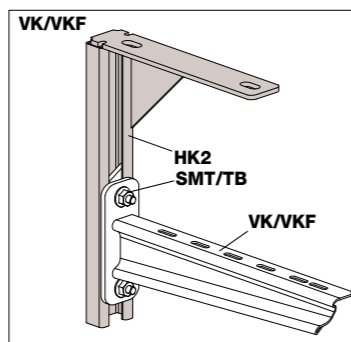
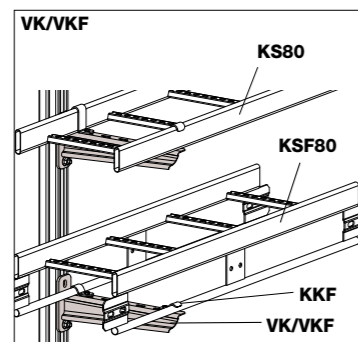
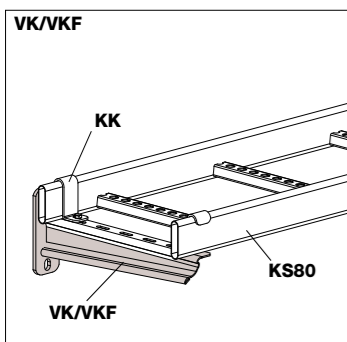
270	1429105	VKZ-100 PG	5	шт	111	38	76	
271	1429106	VKZ-200 PG	5	шт	211	38	76	
272	1429107	VKZ-300 PG	5	шт	311	38	76	
273	1429108	VKZ-400 PG	5	шт	411	38	76	

HDG - Горячеоцинкованная сталь. Рекомендуемое применение: зоны I-II и C1-C4.

274	1429109	VKZ-100 HDG	5	шт	111	38	76	
275	1429110	VKZ-200 HDG	5	шт	211	38	76	
276	1429111	VKZ-300 HDG	5	шт	311	38	76	
277	1429112	VKZ-400 HDG	5	шт	411	38	76	

HST - Сталь нержавеющая, кислотостойкая AISI316L. Рекомендуемое применение: зоны I-IV и C1-C5.

278	1429113	VKZ-100 HST	5	шт	111	38	76	
279	1429114	VKZ-200 HST	5	шт	211	38	76	
280	1429115	VKZ-300 HST	5	шт	311	38	76	
281	1429116	VKZ-400 HST	5	шт	411	38	76	



№	Код	Наименование	Упак. м/шт.	Ед.	Длина мм	Ширина мм	Высота мм	Прочее
---	-----	--------------	-------------	-----	----------	-----------	-----------	--------

Настенные кронштейны VKZ-N, макс. нагрузка 100 кг.

PG - Оцинкованная тонколистовая сталь. Рекомендуемое применение: зоны I и C1-C2.

282	1429117	VKZ-N-100 PG	5	шт	111	38	76 / N-20	
283	1429118	VKZ-N-200 PG	5	шт	211	38	76 / N-20	
284	1429119	VKZ-N-300 PG	5	шт	311	38	76 / N-20	
285	1429121	VKZ-N-400 PG	5	шт	411	38	76 / N-20	

HDG - Горячеоцинкованная сталь. Рекомендуемое применение: зоны I-II и C1-C4.

286	1429122	VKZ-N-100 HDG	5	шт	111	38	76 / N-20	
287	1429123	VKZ-N-200 HDG	5	шт	211	38	76 / N-20	
288	1429124	VKZ-N-300 HDG	5	шт	311	38	76 / N-20	
289	1429125	VKZ-N-400 HDG	5	шт	411	38	76 / N-20	

HST - Сталь нержавеющая, кислотостойкая AISI316L. Рекомендуемое применение: зоны I-IV и C1-C5.

290	1429126	VKZ-N-100 HST	5	шт	111	38	76 / N-20	
291	1429127	VKZ-N-200 HST	5	шт	211	38	76 / N-20	
292	1429128	VKZ-N-300 HST	5	шт	311	38	76 / N-20	
293	1429129	VKZ-N-400 HST	5	шт	411	38	76 / N-20	

Настенные кронштейны VK, макс. нагрузка 200 кг.

HDG - Горячеоцинкованная сталь. Рекомендуемое применение: зоны I-II и C1-C4.

Отверстия (мм)

294	1449590	VK-150 2KN HDG	10	шт	190	30 / 50	93	12x15
295	1449591	VK-200 2KN HDG	10	шт	240	30 / 50	93	12x15
296	1449592	VK-300 2KN HDG	10	шт	340	30 / 50	93	12x15
297	1449593	VK-400 2KN HDG	10	шт	440	30 / 50	108	12x15
298	1449594	VK-500 2KN HDG	10	шт	540	30 / 50	155	12x18
299	1449595	VK-600 2KN HDG	10	шт	640	30 / 50	155	12x18

Настенные кронштейны VKF, макс. нагрузка 400 кг.

HDG - Горячеоцинкованная сталь. Рекомендуемое применение: зоны I-II и C1-C4.

Отверстия (мм)

300	1449622	VKF-200 4KN HDG	10	шт	240	30 / 50	136	12x18
301	1449623	VKF-300 4KN HDG	10	шт	340	30 / 50	136	12x18
302	1449624	VKF-400 4KN HDG	10	шт	440	30 / 50	155	12x18
303	1449625	VKF-500 4KN HDG	10	шт	540	30 / 50	155	12x18
304	1449626	VKF-600 4KN HDG	10	шт	640	30 / 50	155	12x18
305	1449627	VKF-700 4KN HDG	1	шт	740	30 / 50	185	12x25
306	1449628	VKF-800 4KN HDG	1	шт	840	30 / 50	205	12x25
307	1449629	VKF-900 4KN HDG	1	шт	940	30 / 50	215	12x25
308	1449630	VKF-1000 4KN HDG	1	шт	1040	30 / 50	225	12x25

HST - Сталь нержавеющая, кислотостойкая AISI316L.

Рекомендуемое применение: зоны I-IV и C1-C5.

309	1430172	HST VKF-200 4KN	10	шт	240	30 / 50	136	12x18
310	1430173	HST VKF-300 4KN	10	шт	340	30 / 50	136	12x18
311	1430174	HST VKF-400 4KN	10	шт	440	30 / 50	155	12x18
312	1430175	HST VKF-500 4KN	10	шт	540	30 / 50	155	12x18
313	1430176	HST VKF-600 4KN	10	шт	640	30 / 50	155	12x18
314	1430177	HST VKF-700 4KN	1	шт	740	30 / 50	185	12x25
315	1430178	HST VKF-800 4KN	1	шт	840	30 / 50	205	12x25
316	1430179	HST VKF-900 4KN	1	шт	940	30 / 50	215	12x25
317	1430180	HST VKF-1000 4KN	1	шт	1040	30 / 50	225	12x25

Рекомендуемое применение: зоны I и C1-C2 – в основном внутри помещения и в легких наружных условиях, зоны II и C3-C4 – в промышленных условиях и снаружи помещений, зоны III-IV и C5 – в особо тяжелых промышленных условиях и в приморских зонах